



COMMISSIONE CONSILIARE PERMANENTE IGIENE E SANITÀ, PREVIDENZA E
SICUREZZA SOCIALE, POLITICHE SOCIALI, SPORT; TERRITORIO, AMBIENTE E
AGRICOLTURA

LA COMMISSIONE CONSILIARE PERMANENTE IGIENE E SANITÀ, PREVIDENZA E SICUREZZA SOCIALE, POLITICHE SOCIALI, SPORT; TERRITORIO, AMBIENTE E AGRICOLTURA nelle sessioni del 26-27-28-29-30 giugno 2017 e del 28-29 agosto 2017, ha esaminato ed approvato in sede referente il progetto di legge "TESTO UNICO DELLE LEGGI URBANISTICHE ED EDILIZIE" accogliendo gli emendamenti riportati nel seguente testo evidenziati in grassetto o interlineati:

~~NUOVO~~ TESTO UNICO DELLE LEGGI URBANISTICHE ED EDILIZIE

CAPO I
LA PIANIFICAZIONE URBANISTICA

SEZIONE I
COMMISSIONE PER LE POLITICHE TERRITORIALI

Art. 1
(Finalità)

- 1. La Commissione per le Politiche Territoriali persegue le seguenti finalità ed obiettivi:**
- a) garantire nella gestione dei compiti di pianificazione urbanistica del territorio una precisa distinzione fra competenze di carattere politico e funzioni di ordine tecnico - amministrativo;**
 - b) garantire una maggiore trasparenza e pubblicità nelle procedure di adozione delle scelte in materia urbanistica e di politica del territorio;**
 - c) assicurare il coinvolgimento della popolazione residente e dei soggetti operanti nei settori economici e sociali nell'individuazione dei criteri e delle finalità sottese all'attività di pianificazione urbanistica del territorio della Repubblica;**
 - d) garantire la sostenibilità ambientale ed economica delle scelte di pianificazione territoriale;**
 - e) dare attuazione alla Convenzione Europea sul Paesaggio, ratificata dalla Repubblica di San Marino con il Decreto 3 novembre 2003 n.148.**

Art. ~~1~~ **2**
(Commissione Politiche Territoriali: composizione e funzionamento)

1. La Commissione per le Politiche Territoriali è composta come segue:
- a. il Segretario di Stato per il Territorio e l'Ambiente che la presiede;



COMMISSIONE CONSILIARE PERMANENTE IGIENE E SANITÀ, PREVIDENZA E SICUREZZA SOCIALE, POLITICHE SOCIALI, SPORT; TERRITORIO, AMBIENTE E AGRICOLTURA

- b. sette membri scelti in forma proporzionale tra i Gruppi Consiliari presenti nel Consiglio Grande e Generale;
- c. il Capitano di Castello avente competenza territoriale. Qualora l'intervento urbanistico comprenda il territorio di più Castelli, possono partecipare alla seduta della Commissione tutti i Capitani di Castello competenti. Il Capitano di Castello riferisce il parere di competenza espresso preventivamente dalla Giunta di Castello. Nel caso in cui il Capitano di Castello versi nell'incompatibilità di cui al successivo quinto comma, la Giunta di Castello competente provvede a nominare un sostituto.
2. I membri di cui alle lettere a) e b) del comma precedente hanno diritto di voto in relazione ad ogni pratica sottoposta all'esame della Commissione. Il membro di cui alla lettera c) del comma precedente ha diritto di voto esclusivamente in relazione alle pratiche di interesse pubblico; nel caso di partecipazione alla seduta della Commissione di più Capitani di Castello essi esprimono in maniera concertata un unico voto, che si considera come voto di astensione nel caso in cui i Capitani di Castello non abbiano una posizione unanime.
3. I membri di cui alla lettera b) del comma ~~2~~**1** hanno facoltà di farsi assistere alle sedute da esperti, uno per ogni Gruppo Consiliare rappresentato in Commissione.
4. Non possono essere membri della Commissione per le Politiche Territoriali coloro che esercitano la professione di Architetto, Ingegnere, Geologo, Geometra, Perito Edile sia come liberi professionisti che come lavoratori subordinati alle dipendenze di privati nonché coloro che prestano la propria attività in settori rientranti nell'ambito operativo della Commissione per le Politiche Territoriali.
5. Oltre agli esperti di cui al comma 3, possono partecipare alle sedute della Commissione, su invito del Presidente ma senza diritto di voto, i seguenti soggetti:
- a. i Dirigenti degli Uffici Pubblici;
- b. il Presidente della Commissione per la Conservazione dei Monumenti e degli Oggetti di Antichità e d'Arte (in seguito CCM).
6. Il Presidente procede alla convocazione dei soggetti di cui al comma precedente qualora ravvisi la necessità di invitarli alle sedute della Commissione; è, invece, sempre tenuto a convocare i professionisti o i pubblici dipendenti che hanno proceduto all'elaborazione dei progetti nonché il Responsabile del Progetto nella seduta fissata per l'esame degli stessi da parte della Commissione.
7. Partecipa altresì ai lavori della Commissione, senza diritto di voto, un rappresentante degli Ordini e Collegi Professionali operanti nel settore dell'urbanistica. Il soggetto indicato dagli Ordini e Collegi Professionali, quale rappresentante in seno alla Commissione, è sostituito ogni anno e non può essere nuovamente nominato prima che sia decorso un periodo di due anni dall'ultimo incarico.
8. La Commissione resta in carica sino al termine della legislatura e rimane, comunque, in funzione con poteri di ordinaria amministrazione sino al momento in cui non venga rinnovata.



COMMISSIONE CONSILIARE PERMANENTE IGIENE E SANITÀ, PREVIDENZA E
SICUREZZA SOCIALE, POLITICHE SOCIALI, SPORT; TERRITORIO, AMBIENTE E
AGRICOLTURA

9. Le sedute della Commissione sono valide qualora sia presente la maggioranza assoluta dei suoi componenti aventi diritto di voto.
10. Le decisioni della Commissione sono adottate con votazione palese ed a maggioranza dei presenti aventi diritto di voto: in caso di parità di voti, prevale quello del Presidente.

Art. 23

(Competenze della Commissione per le Politiche Territoriali)

1. La Commissione per le Politiche Territoriali ha le seguenti competenze:
- a) esprime pareri supportati da approfondimenti tecnici sulle osservazioni al PRG;
 - b) definisce in maniera precisa e dettagliata gli obiettivi e le finalità cui i Piani Particolareggiati e relative varianti devono rispondere;
 - c) approva i Piani Particolareggiati e relative varianti dopo averne verificate, sulla base di quanto previsto nei successivi articoli, la sostenibilità ambientale, la compatibilità paesaggistica, la fattibilità tecnica ed economica;
 - d) approva gli schemi di convenzione;
 - e) approva le tariffe del contributo di concessione;
 - f) fornisce pareri, ove richiesti, ~~al Consiglio Grande e Generale,~~ alle Commissioni Consiliari e **agli** all' Uffici **della Pubblica Amministrazione per tramite dell'Ufficio** Pianificazione Territoriale, sull'applicazione ed interpretazione della normativa edilizia ed urbanistica. Tali pareri sono adottati dal Congresso di Stato nelle forme di cui all'articolo 13 della Legge Qualificata 15 dicembre 2005 n.184;
 - g) promuove incontri pubblici con la popolazione residente al fine di garantire una corretta informazione dei soggetti interessati dagli interventi urbanistici;
 - h) definisce le linee generali di politica di gestione del territorio e le priorità di intervento per la realizzazione di interventi pubblici e privati volti ad un utilizzo sostenibile e razionale del territorio;
 - i) adotta i regolamenti di cui all'articolo 56;
 - l) delibera su ogni altra materia attribuitale con altra normativa;
 - m) approva, osservando il procedimento previsto per la formazione di strumenti di pianificazione attuativa, i progetti preliminari relativi ad opere ed infrastrutture pubbliche di particolare rilevanza e complessità. In relazione all'esercizio di tale funzione la Commissione per le Politiche Territoriali è coadiuvata dai competenti Dirigenti e funzionari del Settore Pubblico Allargato, acquisisce i pareri obbligatori in materia di valutazione dell'impatto ambientale e, qualora l'intervento ricada **in Zone A di cui all'articolo 33 della Legge n.7/1992** ~~in centri o nuclei storici~~ o interessi immobili **e manufatti con valore di monumento inseriti nell'elenco di cui alla Legge n.147/2005** ~~con valore monumentale~~, in materia di conservazione dei monumenti. Acquisisce altresì i pareri facoltativi che sono ritenuti opportuni ai fini dell'esame degli interventi previsti nel progetto.



COMMISSIONE CONSILIARE PERMANENTE IGIENE E SANITÀ, PREVIDENZA E
SICUREZZA SOCIALE, POLITICHE SOCIALI, SPORT; TERRITORIO, AMBIENTE E
AGRICOLTURA

Art. 3 4

(Modalità di convocazione)

1. La Commissione per le Politiche Territoriali è convocata dal Presidente, tramite messaggio **inviato all'indirizzo** di posta elettronica ~~da inviare~~ a ciascun membro con diritto di voto e ai soggetti partecipanti alla seduta ai sensi dei commi 3, 5, 6 e 7 dell'articolo ~~±~~ **2**, almeno cinque giorni prima di quello fissato per la riunione.
2. L'avviso di cui al comma precedente deve contenere, oltre all'indicazione di giorno, ora e luogo della riunione, le seguenti informazioni:
 - a) se indirizzato ai membri con diritto di voto, l'elenco dettagliato delle pratiche da esaminare e la descrizione sommaria, ma chiara, precisa ed esplicativa del contenuto delle stesse;
 - b) se indirizzato ai soggetti con funzione consultiva, la descrizione sommaria ma precisa di una o più pratiche in relazione alle quali siano chiamati ad esprimere i propri pareri ed osservazioni.

Art. 4 5

(Modalità operative della Commissione)

1. La Commissione per le Politiche Territoriali esamina le pratiche contenute nell'elenco inviato, **fatta eccezione per** ~~oltre a~~ quelle di pubblica utilità e quelle presentate con urgenza da uffici pubblici **che possono essere esaminate anche se non inserite all'ordine del giorno**.
2. L'istruzione delle pratiche urbanistiche da sottoporre all'esame della Commissione per le Politiche Territoriali compete all'Ufficio Pianificazione Territoriale ai sensi della Legge 5 dicembre 2011 n.188.
3. La competenza di cui al comma precedente consiste, in particolare, nell'espletamento di:
 - a) funzioni di supporto e consulenza ai professionisti privati incaricati di elaborare i progetti di Piano Particolareggiato e relative varianti;
 - b) valutazione ed analisi dei costi e degli oneri gravanti sull'Amministrazione in relazione all'attuazione dei Piani Particolareggiati e relative varianti;
 - c) esame e verifica delle proposte progettuali di iniziativa privata o pubblica da sottoporsi alla Commissione per le Politiche Territoriali sotto il profilo della fattibilità tecnica, dei costi gravanti sull'Amministrazione in conseguenza dell'intervento proposto e della rispondenza alle norme in materia urbanistica ed edilizia;
 - d) elaborazione degli studi di impatto ambientale relativi ad interventi di iniziativa pubblica.
4. Un funzionario dell'Ufficio Pianificazione Territoriale svolge le funzioni di segretario della Commissione per le Politiche Territoriali.



COMMISSIONE CONSILIARE PERMANENTE IGIENE E SANITÀ, PREVIDENZA E
SICUREZZA SOCIALE, POLITICHE SOCIALI, SPORT; TERRITORIO, AMBIENTE E
AGRICOLTURA

5. Un funzionario della Segreteria di Stato per il Territorio e l'Ambiente partecipa con funzioni di supporto al Presidente.

Art. 5 6

(Regolamenti della Commissione)

1. La Commissione per le Politiche Territoriali sottopone al Congresso di Stato ai fini dell'adozione nelle forme di cui all'articolo 13 della Legge Qualificata 15 dicembre 2005 n.184:

- a) ~~la modifica del regolamento per l'esame delle pratiche di sua competenza~~ **o modifica dello stesso;**
- b) ~~la modifica del regolamento per l'istruzione delle richieste di concessione e/o autorizzazione e dei relativi pareri su proposta dell'Ufficio per l'Edilizia~~ **o modifica dello stesso;**
- c) ~~eventuali~~ regolamenti di attuazione ed esecuzione delle norme urbanistiche ed edilizie che si rendano necessari.

SEZIONE II

PIANI PARTICOLAREGGIATI E ~~PIANI STRATEGICI DI SETTORE~~

Art. 6 7

(Piani Particolareggiati)

1. I Piani Particolareggiati sono gli strumenti urbanistici di dettaglio per dare attuazione agli interventi di nuova urbanizzazione e di riqualificazione, sono ~~disposti~~ **previsti** dal **Piano Regolatore Generale** e devono indicare:

- a) gli spazi riservati ad opere ed impianti di interesse generale ~~ad esclusione di quelli individuati al comma 4 dell'articolo 10;~~
- b) le unità di intervento per la realizzazione di nuovi insediamenti e i lotti comprendenti edifici e costruzioni da trasformare con relative speciali prescrizioni;
- c) le reti stradali veicolari, ciclabili e pedonali, con relativi snodi, esterne o interne nelle unità di intervento;
- d) gli edifici destinati a demolizione o ricostruzione ovvero a restauro con le relative modalità;
- e) le opere di urbanizzazione primaria e secondaria da realizzare per l'attuazione degli insediamenti;
- f) le altezze ed i volumi degli edifici;



COMMISSIONE CONSILIARE PERMANENTE IGIENE E SANITÀ, PREVIDENZA E
SICUREZZA SOCIALE, POLITICHE SOCIALI, SPORT; TERRITORIO, AMBIENTE E
AGRICOLTURA

- g) le distanze fra i fabbricati a precisazione e integrazione delle disposizioni di cui **all'articolo 88** e norme di PRG;
- h) gli elenchi catastali delle proprietà da espropriare o da vincolare;
- i) gli schemi di convenzione regolanti i rapporti fra l'amministrazione e i privati, i tempi e i modi di attuazione delle opere di urbanizzazione e l'assunzione dei relativi oneri;
- ~~l) un estratto del PRG limitato alla parte interessata dall'intervento con indicazione dell'area e stralcio delle norme di attuazione;~~
- ~~m l) l'indicazione de i principali movimenti franosi;~~
- ~~n m) le aree a verde fruibile in proporzione ai residenti.~~

Art. 7 **8**

(Finalità dei Piani Particolareggiati e partecipazione)

1. Il Piano Particolareggiato è strumento per la realizzazione, in conformità alle previsioni di PRG, di:
 - a) tutte le opere di urbanizzazione, primaria e secondaria, nonché di qualsiasi altra opera ritenuta di interesse generale;
 - b) programmi volti al recupero del patrimonio edilizio;
 - c) programmi di nuovi insediamenti residenziali e di edilizia sociale;
 - d) programmi di nuovi insediamenti produttivi;
 - e) progetti speciali individuati dallo strumento urbanistico;
 - f) progetti di salvaguardia e valorizzazione delle risorse ambientali;
 - g) progetti di salvaguardia paesistica.
2. La Commissione per le Politiche Territoriali definisce in modo dettagliato ed analitico le finalità e gli obiettivi cui il Piano Particolareggiato o la relativa variante deve rispondere mediante l'adozione di apposita delibera **di orientamento** nella quale sono individuati i principi sottesi all'elaborazione dello strumento urbanistico attuativo ed i criteri, le modalità e gli indirizzi generali da osservare per la compiuta attuazione dei programmi e degli interventi specificati al comma precedente.
3. Ai fini dell'adozione della delibera di cui al comma che precede, la Commissione per le Politiche Territoriali **di concerto con la Giunta di Castello** può convocare incontri pubblici con la popolazione dei Castelli interessati dall'intervento urbanistico ed edilizio. **Al fine di consentire ai soggetti interessati la partecipazione al procedimento di adozione dei Piani Particolareggiati si applicano le disposizioni di cui all'articolo 14, comma 2, della Legge 5 ottobre 2011 n.160.**
4. Gli incontri pubblici di cui al comma precedente sono finalizzati all'acquisizione di osservazioni e suggerimenti utili a definire le priorità e gli obiettivi da perseguire nella predisposizione di un progetto di Piano Particolareggiato o della relativa variante che assicuri la maggiore rispondenza possibile alle esigenze di uno sviluppo economico e sociale sostenibile nonché a quelle di compatibilità ambientale.



COMMISSIONE CONSILIARE PERMANENTE IGIENE E SANITÀ, PREVIDENZA E
SICUREZZA SOCIALE, POLITICHE SOCIALI, SPORT; TERRITORIO, AMBIENTE E
AGRICOLTURA

5. L'Ufficio Pianificazione Territoriale provvede a dare pubblicità alla predetta delibera di indirizzo attraverso comunicato stampa sulle testate giornalistiche sammarinesi, nel sito internet della Segreteria di Stato per il Territorio e Ambiente e sul portale dei Servizi PA e invia alla Giunta di Castello interessata dall'area urbanistica in oggetto una comunicazione nella quale è riportato il testo della delibera medesima nonché la planimetria e ogni elemento utile ai fini della precisa individuazione della zona oggetto d'intervento.

Art. 8 9

(Attuazione del Piano Particolareggiato)

1. Le opere di cui al comma 1 lettera a) dell'articolo precedente sono di norma realizzate direttamente da parte dell'Amministrazione. Nelle zone in cui il PRG prevede l'attuazione mediante Piani Particolareggiati, nessuna concessione edificatoria può essere rilasciata nelle zone stesse prima della approvazione del Piano Particolareggiato.
2. La realizzazione dei programmi di cui alle lettere b), c), d), e), f) del comma 1 dell'articolo precedente può avvenire o direttamente da parte dell'Amministrazione ovvero da parte di privati.

Art. 9 10

(Procedura di formazione e approvazione dei Piani Particolareggiati e delle relative varianti)

1. L'elaborazione dei Piani Particolareggiati è preceduta dall'adozione, da parte della Commissione per le Politiche Territoriali, della delibera di cui al comma 2 dell'articolo ~~7~~ **8** sulla base della quale il progetto di Piano Particolareggiato è predisposto dagli Uffici Pubblici competenti o da professionisti privati **incaricati dal Congresso di Stato su proposta del Dirigente dell'Ufficio Pianificazione Territoriale** in possesso di specifiche competenze e conoscenze in materia di tecnica urbanistica. **Si applicano le disposizioni per il conferimento degli incarichi di cui all'articolo 3 del Decreto Delegato 15 giugno 2011 n.97.**
2. Ai fini della predisposizione dello strumento urbanistico attuativo, gli Uffici Pubblici o i professionisti privati **incaricati** competenti possono avvalersi dei dati informatici, cartacei e cartografici nella disponibilità dell'Amministrazione Pubblica, fermo restando il rispetto delle vigenti norme in materia di raccolta informatizzata dei dati personali e di gestione di banche dati.
3. La proposta di Piano Particolareggiato è elaborata in relazione all'intera area urbanistica oggetto dell'intervento attuativo come individuata in conformità alla Legge 29 gennaio 1992 n.7 e relativi Allegati e successive modifiche; pertanto la Commissione per le Politiche Territoriali non procede all'esame di proposte relative ad interventi su singoli lotti di terreno inclusi in più ampia area urbanistica.



COMMISSIONE CONSILIARE PERMANENTE IGIENE E SANITÀ, PREVIDENZA E
SICUREZZA SOCIALE, POLITICHE SOCIALI, SPORT; TERRITORIO, AMBIENTE E
AGRICOLTURA

4. La proposta progettuale di Piano Particolareggiato, formata ai sensi dei commi precedenti, è sottoscritta dai tecnici pubblici o privati **incaricati** che hanno proceduto all'elaborazione degli stessi nonché, se persona fisica diversa, dal Responsabile del Progetto.

5. Il Responsabile del Progetto è la persona fisica residente in Repubblica, avente specifica professionalità nel settore della progettazione edilizia ed urbanistica, sulla quale ricade ogni responsabilità tecnica e progettuale relativa alla proposta di Piano Particolareggiato; nel caso di proposta di Piano Particolareggiato elaborata da dipendente pubblico, il Responsabile del Progetto è il Dirigente dell'Ufficio di appartenenza del tecnico predisponente.

6. Ai fini di cui al comma precedente, il Responsabile del Progetto redige e sottoscrive un'attestazione di conformità della proposta di Piano Particolareggiato a tutte le norme urbanistiche, edilizie ed ambientali nonché a qualsiasi altra disposizione normativa da osservarsi nell'elaborazione dello specifico strumento attuativo; attestazioni di conformità non veritiere da parte del Responsabile del Progetto comportano responsabilità penali.

7. La proposta di Piano Particolareggiato, ai fini dell'esame ed approvazione da parte della Commissione per le Politiche Territoriali, è composta dai seguenti elementi:

- a) relazione illustrativa;
- b) norme di attuazione;
- c) stato di consistenza in scala 1:1.000;
- d) perimetrazione degli isolati in scala 1:500;
- e) zonizzazione in scala 1:500;
- f) planivolumetrico in scala 1:500;
- g) valutazioni geo-morfologiche e relazione vegetazionale e paesaggistica del sito;
- h) delibera della Commissione per le Politiche Territoriali di cui all'articolo 7 **8**, comma 2;
- i) nel caso di proposte di Piano Particolareggiato relativo a zone classificate dalla Legge 29 gennaio 1992 n.7 "Zone omogenee di carattere storico ambientale" parere vincolante della CCM;
- l) uno o più Studi di Impatto Ambientale di cui al Decreto Delegato 27 aprile 2012 n.44 e successive modifiche;
- m) attestazione di conformità di cui al superiore comma 6.

~~10~~ **8**. La proposta di Piano Particolareggiato è approvata dalla Commissione per le Politiche Territoriali con il seguente procedimento:

- a) la Commissione Politiche Territoriali adotta il progetto preliminare;
- b) nei quindici giorni successivi alla data di adozione, l'Ufficio Pianificazione Territoriale provvede a dare pubblicità al progetto preliminare mediante l'invio di un comunicato stampa alle testate giornalistiche sammarinesi e l'esposizione al pubblico presso l'Ufficio medesimo e presso le Case del Castello il cui territorio risulti interessato dall'intervento. La Segreteria di Stato per il Territorio e Ambiente inoltre provvede alla sua pubblicazione nel sito internet della Segreteria di Stato per il Territorio e Ambiente e sul portale dei Servizi PA. L'Ufficio Pianificazione Territoriale è tenuto all'invio, tramite posta elettronica, della



COMMISSIONE CONSILIARE PERMANENTE IGIENE E SANITÀ, PREVIDENZA E
SICUREZZA SOCIALE, POLITICHE SOCIALI, SPORT; TERRITORIO, AMBIENTE E
AGRICOLTURA

documentazione di avvenuta adozione del progetto preliminare ai Gruppi Consiliari e agli uffici tecnici competenti;

- c) dal sedicesimo al ~~trinta~~ **quarantacinquesimo** giorno dall'adozione del progetto preliminare, i soggetti privati o gli uffici pubblici interessati hanno facoltà di presentare, presso l'Ufficio Pianificazione Territoriale, eventuali ricorsi ed osservazioni;
- d) la Commissione Politiche Territoriali esamina, sulla base di un riferimento tecnico predisposto in forma scritta dal Responsabile del Progetto, i ricorsi e le osservazioni presentate, mediante una valutazione della compatibilità degli stessi con gli obiettivi del progetto preliminare di Piano Particolareggiato;
- e) il tecnico Responsabile del Progetto predispone la modifica del progetto preliminare di Piano Particolareggiato al fine di recepire i ricorsi, le prescrizioni del Comitato Tecnico Scientifico e le osservazioni parzialmente o integralmente accolte;
- f) il tecnico Responsabile del Progetto integra ed adegua ~~da parte~~ l'attestazione di conformità, sottoscritta a mente del superiore comma 6, in relazione alle modifiche apportate ai sensi della superiore lettera e);
- g) La Commissione Politiche Territoriali approva definitivamente il progetto di Piano Particolareggiato qualora non venga respinto dal Comitato Tecnico Scientifico;
- h) nei quindici giorni successivi alla data di approvazione definitiva, l'Ufficio Pianificazione Territoriale provvede a dare pubblicità allo strumento urbanistico approvato con le modalità previste alla precedente lettera b).

~~11~~ **9.** Il progetto preliminare prima di essere sottoposto all'adozione da parte della Commissione Politiche Territoriali è sottoposto al procedimento di cui al Titolo IX Capo I e Capo II del Decreto Delegato n.44/2012 e successive modifiche.

~~12~~ **10** Il termine per l'eventuale impugnazione in sede di giurisdizione amministrativa del Piano Particolareggiato decorre dalla piena conoscenza dell'atto, la quale si presume concretata con l'avvenuta pubblicazione del Piano Particolareggiato definitivo nelle forme di cui alla lettera h) del comma ~~10~~ **8**.

~~13~~ **11** Gli elaborati dei Piani Particolareggiati, definitivamente approvati, sono depositati presso la/le Casa/e del Castello il cui territorio risulti interessato dall'intervento e presso l'Ufficio Pianificazione Territoriale che provvede alla loro pubblicazione nel sito internet della Segreteria di Stato per il Territorio e Ambiente e sono liberamente consultabili dal pubblico.

~~13~~ **12.** L'elaborazione, l'approvazione e la pubblicazione di variante del Piano Particolareggiato avvengono con le medesime procedure e forme previste per gli strumenti originari.

13. Il Piano Particolareggiato decade qualora l'approvazione definitiva non avvenga entro diciotto mesi a far data dalla delibera di adozione del progetto preliminare da parte della Commissione per le Politiche Territoriali.

Art. ~~10~~ **11**

(Ulteriori disposizioni inerenti i Piani Particolareggiati)



COMMISSIONE CONSILIARE PERMANENTE IGIENE E SANITÀ, PREVIDENZA E
SICUREZZA SOCIALE, POLITICHE SOCIALI, SPORT; TERRITORIO, AMBIENTE E
AGRICOLTURA

1. Le istanze relative ad interventi edilizi di passaggio di funzioni e divisione di unità immobiliari su immobili inclusi in zona R1 e in zona R2, non disciplinate da strumento urbanistico attuativo, non costituiscono proposta di Piano Particolareggiato o variante limitatamente ai casi in cui le funzioni richieste siano già insediate nell'edificio oggetto di intervento, non comportino incremento del carico urbanistico **ai sensi dell'articolo 96** e non siano in contrasto con quelle previste dalla Legge n.7/1992 per le singole zone R1 e R2.
2. Sono ammessi gli interventi di passaggio di funzioni se previsti dal Piano Particolareggiato e di divisione d'unità immobiliari relative ad immobili inclusi in zona R1 ed in zona R2 con Piano Particolareggiato approvato. I predetti interventi devono comunque prevedere il rispetto delle norme contenute nell'articolo **95 96** e non essere in contrasto con quelle previste dalle norme urbanistiche ed edilizie.
3. Le pratiche relative agli interventi edilizi su immobili inclusi in zone con Piano Particolareggiato approvato, che prevedano creazione di nuovi accessi o spostamenti ed ampliamenti di accessi esistenti, non costituiscono proposta di Piano Particolareggiato o variante. Ai fini di cui all' **sensi dell'articolo 11** del Decreto Delegato 26 maggio 2008 n.81, l'Ufficio per l'Edilizia esamina le predette pratiche, rilasciando le relative autorizzazioni a norma di legge, previo parere favorevole dell'Azienda Autonoma di Stato per i Lavori Pubblici (in seguito AASLP) e dell'Ufficio Pianificazione Territoriale.
4. Gli interventi edilizi volti alla costruzione di manufatti unicamente per alloggi di impianti tecnologici non costituiscono proposta di Piano Particolareggiato; ~~l'Ufficio per l'Edilizia esamina direttamente le predette pratiche rilasciando le relative concessioni a norma di legge, previo parere favorevole dell'AASLP, dell'Azienda Autonoma di Stato per i Servizi (in seguito AASS) e dell'Ufficio Gestione Risorse Ambientali ed Agricole (in seguito UGRAA).~~
5. Non costituiscono proposta di Piano Particolareggiato o di variante gli interventi di miglioramento fondiario di cui al comma 2 dell'articolo 4 del Decreto 13 febbraio 1990 n.24 e successive modifiche. Tali interventi sono soggetti alla procedura di autorizzazione stabilita dall'articolo ~~91~~ **92**, comma 4. Costituiscono variante di Piano Particolareggiato le discariche e i depositi di materiali inerti e simili comportanti sterri e riporti di altezza superiore a m 0,50 e le movimentazioni di terreno proveniente dal medesimo sito interessato, di cui ~~ai numeri 15) e 16)~~, comma 1, dell'articolo 172 del Decreto Delegato n.44/2012 e successive modifiche.
6. Gli interventi edilizi che prevedono modifiche ad un tratto del tracciato di viabilità ciclo-pedonale, previsto da Piano Particolareggiato approvato, non costituiscono proposta di Piano Particolareggiato o di variante. Le richieste per tali interventi edilizi sono evase ai sensi dell'articolo ~~58~~ **59** previo parere dell'Ufficio Progettazione, **dell'Ufficio Gestione Risorse Ambientali ed Agricole (in seguito UGRAA)** e dell'Ufficio Pianificazione Territoriale.
7. ~~Gli interventi edilizi riguardanti gli edifici di rilevante interesse storico, ambientale e culturale classificati Zone A ai sensi dell'articolo 33 della Legge n.7/1992, sono demandati a piano particolareggiato. I Piani Particolareggiati di cui alle predette~~ **relativi alle Zone A di cui all'articolo 33 della Legge n.7/1992 sono soggetti** ~~è soggetto~~ a parere vincolante



COMMISSIONE CONSILIARE PERMANENTE IGIENE E SANITÀ, PREVIDENZA E
SICUREZZA SOCIALE, POLITICHE SOCIALI, SPORT; TERRITORIO, AMBIENTE E
AGRICOLTURA

della CCM, la quale potrà dettare prescrizioni da recepirsi nella proposta nei **progetti definitivi degli stessi di Piano-Particolareggiato.**

8. Il parere vincolante della CCM, nonché eventuali prescrizioni, è previsto altresì per i Piani Particolareggiati ove comprendano immobili e manufatti con valore di monumento inseriti nell'elenco di cui alla Legge n.147/2005 ed **esclusivamente** in riferimento a questi ultimi. **Il predetto parere vincolante è altresì richiesto per i complessi e organismi storico monumentali di cui alla citata Legge n.147/2005.**

9. **Non è consentito sanare gli abusi con varianti ai Piani Particolareggiati eseguite successivamente all'accertamento degli abusi stessi.**

Art. ~~11~~ **12**

(Accesso alle informazioni sull'attività svolta dalla Commissione per le Politiche Territoriali e partecipazione ai processi decisionali)

1. La Segreteria di Stato per il Territorio e Ambiente provvede ad istituire, presso il ~~sito~~ **sito** portale internet della medesima Segreteria, una sezione, **gestita dall'Ufficio Pianificazione Territoriale**, liberamente consultabile al fine di garantire adeguata pubblicità ai seguenti provvedimenti e documenti:

- a) le delibere adottate dalla Commissione per le Politiche Territoriali;
- b) le delibere di orientamento adottate dalla Commissione per le Politiche Territoriali;
- c) gli strumenti urbanistici attuativi approvati definitivamente;
- d) i progetti preliminari di Piano Particolareggiato adottati;
- e) gli Studi di Impatto Ambientale;
- f) le deliberazioni relative al procedimento di Valutazione di Impatto Ambientale.

2. La sezione di cui al comma precedente contiene altresì informazioni in merito all'attività, iniziative ed incontri pubblici promossi dalla Commissione per le Politiche Territoriali ed è strutturata in modo tale da consentire agli utenti di formulare osservazioni e considerazioni in merito all'attività della Commissione medesima.

3. Nel sito di cui al comma 1 è altresì istituita un sezione riservata ai soli membri dell'articolo 2 comma 1 nella quale sono consultabili:

- a) i riferimenti tecnici predisposti dal Responsabile del Progetto;**
- b) i pareri degli Uffici e organi intervenuti nel procedimento;**
- c) le relazioni istruttorie dell'Ufficio Pianificazione Territoriale in merito al procedimento.**

Art. ~~12~~ **13**

(Disposizioni particolari per l'approvazione di Piani Particolareggiati)



COMMISSIONE CONSILIARE PERMANENTE IGIENE E SANITÀ, PREVIDENZA E
SICUREZZA SOCIALE, POLITICHE SOCIALI, SPORT; TERRITORIO, AMBIENTE E
AGRICOLTURA

1. Prima dell'approvazione definitiva, la Commissione per le Politiche Territoriali procede alla convocazione di un incontro pubblico con la popolazione del/i Castello/i interessato/i dal progetto preliminare di Piano Particolareggiato relativo alle seguenti zone urbanistiche:
 - a) "Zone a Parco" di cui all'articolo 30 della Legge n.7/1992 e successive integrazioni e modificazioni;
 - b) "Zone per i Servizi" di cui all'articolo 48 della Legge n.7/1992 e successive integrazioni e modificazioni;
 - c) "Zone a progetto speciale di iniziativa pubblica" di cui all'articolo 49 della Legge n.7/1992 e successive integrazioni e modificazioni;
 - d) "Zone a vincolo particolare" di cui all'articolo 50 della Legge n.7/1992 e successive integrazioni e modificazioni.
2. Nel corso dell'incontro di cui al comma precedente, il Responsabile del Progetto, i professionisti privati o i dipendenti pubblici che hanno collaborato all'elaborazione del progetto preliminare di Piano Particolareggiato, nonché gli ulteriori soggetti privati o pubblici invitati dalla Commissione per le Politiche Territoriali, forniscono le opportune informazioni sulle caratteristiche tecniche nonché sulle motivazioni sottese all'adozione di determinate scelte progettuali.
3. L'approvazione di variante al Piano Particolareggiato relativo alle zone urbanistiche individuate al comma 1 è soggetta alla medesima procedura di approvazione dello strumento originario.
4. Per interventi ricadenti in aree di proprietà dell'Eccellentissima Camera o di pubblica utilità si attua quanto previsto ~~ai~~ **al** comma 1 solo a seguito di richiesta formale da parte della Giunta di Castello interessata.
5. Per interventi **di modifica** non sostanziali e di piccola entità su edifici ricadenti in aree di proprietà dell'Ecc.ma Camera o di pubblica utilità e previsti dal Piano Particolareggiato approvato dalla Commissione per le Politiche Territoriali quest'ultima può prendere atto di tali modifiche attraverso delibera.
6. Gli interventi edilizi su immobili oggetto di pratiche approvate dalla Commissione per le Politiche Territoriali ~~mediante~~ **per le quali è prevista** l'adozione di progetto architettonico non costituiscono varianti al Piano Particolareggiato nel caso in cui non comportino modifiche alle superfici, ai volumi, alle altezze ed alle distanze dai confini precedentemente autorizzate; le pratiche relative ai predetti interventi edilizi sono evase ai sensi dell'articolo ~~58~~ **59** o **59** **60**.

SEZIONE III
CONVENZIONAMENTO

Art. ~~13~~ **14**
(Schemi di convenzione)



COMMISSIONE CONSILIARE PERMANENTE IGIENE E SANITÀ, PREVIDENZA E
SICUREZZA SOCIALE, POLITICHE SOCIALI, SPORT; TERRITORIO, AMBIENTE E
AGRICOLTURA

1. La Commissione per le Politiche Territoriali adotta gli schemi di convenzione che prevedono l'obbligo da parte del soggetto convenzionato di:

- a) cedere all'Ecc.ma Camera porzioni di terreno per la realizzazione delle opere di urbanizzazione primaria e secondaria necessarie all'attuazione del Piano Particolareggiato;
- b) corrispondere conguagli economici;
- c) realizzare opere di urbanizzazione ~~primaria~~;
- d) adempiere ad eventuali ulteriori obbligazioni.

~~Nel caso~~ **Nei casi** di cui alla lettera c) e del successivo comma 6 il soggetto convenzionato deve produrre un progetto preliminare ed un computo metrico estimativo delle opere da realizzare da sottoporre agli uffici competenti per il relativo parere.

2. Lo schema di convenzione può, altresì, prevedere a carico del privato convenzionato vincoli di non alienabilità temporali sulle aree convenzionate.

3. E' sempre prevista la corresponsione di un contributo economico minimo aggiornato con delibera della Commissione per le Politiche Territoriali.

4. Gli schemi di convenzione devono contenere i seguenti elementi:

- a) soggetto titolare dell'area oggetto di convenzione. **Qualora la predetta area sia oggetto di contratto di leasing lo schema indica anche il conduttore;**
- b) impegni convenzionali della parte privata e dell'amministrazione;
- c) estremi identificativi del Piano Particolareggiato e dati catastali dell'area oggetto di convenzione;
- d) prescrizioni e indici urbanistici previsti dal Piano Particolareggiato;
- e) calcolo analitico degli oneri convenzionali;
- f) denominazione dell'allegato al verbale della Commissione per le Politiche Territoriali e relativa seduta.

5. Quanto indicato ai superiori commi è rappresentato nello schema di convenzione tipo, Allegato "A" alla presente legge.

6. A scomputo totale o parziale degli oneri concessori di cui all'articolo ~~49~~ **50**, la convenzione può prevedere l'esecuzione diretta di opere di urbanizzazione.

Art. ~~14~~ 15

(Parametri e criteri per il convenzionamento attuativo degli strumenti urbanistici)

1. L'attività di convenzionamento prevista dagli strumenti urbanistici vigenti è di competenza del Congresso di Stato ed è esercitata in conformità ai parametri stabiliti dalla Commissione per le Politiche Territoriali nei Piani Particolareggiati e negli schemi di convenzione di cui al precedente articolo ~~13~~ **14**.

2. Nelle Aree di Ristrutturazione Urbanistica a Piano Particolareggiato sia di iniziativa pubblica che privata (Zone R1 ed R2), il convenzionamento verte sulle maggiorazioni di valore connesse con le modifiche e le migliorie previste nei Piani Particolareggiati approvati.



COMMISSIONE CONSILIARE PERMANENTE IGIENE E SANITÀ, PREVIDENZA E
SICUREZZA SOCIALE, POLITICHE SOCIALI, SPORT; TERRITORIO, AMBIENTE E
AGRICOLTURA

Nelle Aree Residenziali di Completamento e Servizi a P.P. (Zone C) e nelle aree produttive a Piano Particolareggiato (Zone D1) il convenzionamento verte sugli oneri relativi alle opere di urbanizzazione previste nei Piani Particolareggiati approvati. I coefficienti per il calcolo degli oneri convenzionali, relativi alle predette zone a Piano particolareggiato sono determinati tenendo conto, altresì, della relativa localizzazione.

3. Nelle Zone per i Servizi a Piani Particolareggiati (ZS) il convenzionamento verte sugli oneri relativi alle opere di urbanizzazione e sulle maggiorazioni di valore connesse con le modifiche e le migliorie previste nei Piani Particolareggiati approvati.

4. Gli oneri convenzionali di cui al comma 4, lettera e), del precedente articolo che i proprietari delle aree soggette a convenzione devono corrispondere sono proporzionati all'aumento di superficie utile lorda edificabile, decurtato del valore delle aree cedute all'Ecc.ma Camera per la realizzazione delle opere di urbanizzazione primaria e secondaria.

5. Il calcolo degli oneri convenzionali di cui ai superiori commi 2 e 3 avviene in base ai coefficienti di cui all'Allegato "B" alla presente legge "determinazione degli importi di convenzione".

6. Nei casi di cui all'articolo ~~10~~ **11**, commi 1 e 2, il privato interessato verserà direttamente all'Ufficio per l'Edilizia un contributo calcolato sulla base del punto 2 dell'Allegato "B" alla presente legge.

7. ~~Per sopravvenuti motivi di pubblico interesse~~ L'Amministrazione ha facoltà di recedere unilateralmente dal convenzionamento, **fatto** salvo l'obbligo di provvedere alla liquidazione di un indennizzo quantificato esclusivamente in relazione alle prestazioni effettuate dal privato convenzionato ai sensi dei commi precedenti, ~~In ogni caso, qualora intenda avvalersi del superiore potere, l'Amministrazione, prima di disporre il recesso, assegna al convenzionato un termine di un anno entro il quale quest'ultimo ha facoltà di avviare~~ **qualora non siano stati avviati** i lavori relativi alle opere oggetto di convenzionamento **entro dieci anni dalla sottoscrizione della convenzione.**

~~8. Le controversie in materia di formazione, conclusione ed esecuzione del convenzionamento sono riservate alla giurisdizione del giudice amministrativo.~~

~~9~~ **8.** Per le zone non urbanizzate classificate dal Piano Regolatore Generale quali Zone a Piano Particolareggiato, e pertanto soggette a convenzione, l'Ufficio per l'Edilizia non può rilasciare concessioni edilizie prima dell'ultimazione delle opere di urbanizzazione primaria e ~~prima~~ del formale trasferimento in favore dell'Ecc.ma Camera della proprietà delle porzioni immobiliari necessarie all'attuazione del Piano Particolareggiato e promesse all'Ecc.ma Camera in sede di convenzione **e al pagamento degli oneri convenzionali, se e in quanto dovuti.**

~~10~~ **9.** Fino al totale adempimento da parte del privato di eventuali ulteriori obblighi assunti in sede di convenzione, l'Ufficio per l'Edilizia non può rilasciare il certificato di conformità edilizia e agibilità di cui all'articolo ~~70~~ **71.**

~~11~~ **10.** Con la sottoscrizione della convenzione l'amministrazione ~~deve garantire~~ **garantisce** gli indici urbanistici stabiliti dal Piano Particolareggiato.



COMMISSIONE CONSILIARE PERMANENTE IGIENE E SANITÀ, PREVIDENZA E
SICUREZZA SOCIALE, POLITICHE SOCIALI, SPORT; TERRITORIO, AMBIENTE E
AGRICOLTURA

Art. 15 16

(Convenzionamento attuativo relativo a terreni di proprietà dell'Ecc.ma Camera da destinare ad attività industriali ed artigianali)

1. La concessione di terreni di proprietà dell'Ecc.ma Camera da destinare ad attività industriali ed artigianali deve prevedere:

- a) che la concessione abbia di regola durata non superiore a trenta anni. Tuttavia al fine di assicurare il perseguimento dell'equilibrio economico-finanziario degli investimenti del concessionario, la concessione può avere una durata superiore;
- b) che la costruzione del fabbricato sia completata entro quarantotto mesi dalla data di concessione del terreno, prorogabili per un periodo massimo di diciotto mesi per comprovati motivi di forza maggiore;
- c) che il contratto di concessione sia corredato da un piano industriale valutato positivamente da parte degli uffici competenti;
- d) che sia prestata una fideiussione bancaria o assicurativa a prima richiesta stipulata con primaria compagnia in favore dell'Ecc.ma Camera prima del rilascio del permesso di costruire, a garanzia della perfetta **corretta** esecuzione delle opere previste dal progetto approvato;
- e) che sia ammesso il subentro nel contratto di concessione nei casi, con le modalità ed alle condizioni previste nel decreto;
- f) che il fabbricato realizzato sul terreno concesso resti di proprietà dell'Ecc.ma Camera ed alla scadenza della concessione entri nel possesso della medesima;
- g) che sia previsto il pagamento di un canone per la concessione del terreno.

2. Il mancato rispetto dei termini di cui alla lettera b) del comma che precede comporta che non sia dovuto alcun indennizzo a favore del titolare della concessione per le opere realizzate che resteranno di proprietà ed entreranno nel possesso dell'Ecc.ma Camera. In tal caso, è trattenuto il canone di cui alla lettera g) del comma che precede ed è incamerata la fideiussione di cui al comma 1, lettera d), per la parte necessaria al completamento dell'opificio.

3. L'Ecc.ma Camera in ogni momento, per motivi di pubblica utilità, può rientrare in possesso del terreno concesso e delle opere realizzate con preavviso di almeno dodici mesi. In tal caso il canone di cui alla lettera g) del comma 1 è restituito, nel caso di realizzazione della costruzione è previsto un congruo indennizzo da quantificarsi in base al valore del prezzo di costo della costruzione realizzata dal concessionario e/o delle migliorie realizzate, decurtato del valore per il periodo di godimento del bene immobile.

4. Con decreto delegato sono disciplinate le modalità di concessione e di eventuale risoluzione anticipata di cui ai superiori commi, di prestazione della fideiussione o della polizza assicurativa, gli importi, gli effetti e le modalità di escussione della fideiussione e di incasso della polizza assicurativa.



COMMISSIONE CONSILIARE PERMANENTE IGIENE E SANITÀ, PREVIDENZA E
SICUREZZA SOCIALE, POLITICHE SOCIALI, SPORT; TERRITORIO, AMBIENTE E
AGRICOLTURA

CAPO II

L'ESPROPRIAZIONE PER PUBBLICA UTILITÀ' E CONVENZIONAMENTO

SEZIONE I

ATTIVITÀ DI DIRITTO PRIVATO DELLA PUBBLICA AMMINISTRAZIONE

Art. ~~16~~ **17**

(Modalità di acquisizione)

1. Al fine di acquisire beni immobili o diritti relativi ad immobili necessari a realizzare opere pubbliche ed infrastrutture di interesse pubblico, l'Ecc.ma Camera può preliminarmente avviare una trattativa con il proprietario dei beni e diritti anzidetti per convenire modalità di acquisizione od utilizzazione degli stessi, proponendo un corrispettivo in danaro oppure definendo, secondo le norme previste dalla Legge 21 gennaio 2004 n.6, una permuta parziale o totale di altro bene o diritto.
2. Il Dirigente dell'Ufficio Tecnico del Catasto determina il valore del bene o diritto da acquisire e, nel caso di permuta, il valore del bene immobile o diritto relativo ad immobile proposto dall'Ecc.ma Camera, secondo i principi ed i criteri di cui alla Legge 21 gennaio 2004 n.6 ed i parametri stabiliti dall'Osservatorio del Mercato Immobiliare Sammarinese di cui all'articolo 38 della Legge n.2/2015.
3. Al fine di favorire una positiva conclusione della trattativa è facoltà del Congresso di Stato determinare una maggiorazione, nella misura non superiore al 20%, del valore dell'immobile o diritto da acquisire, stabilito ai sensi del comma precedente.
4. L'accordo intervenuto fra l'Ecc.ma Camera ed il proprietario è formalizzato in apposita convenzione, ferme restando le conseguenti procedure previste dalla legge e fatte salve le prerogative del Consiglio Grande e Generale in caso di alienazione di beni immobili dell'Ecc.ma Camera.
5. Nel caso non si perfezioni l'accordo di cui sopra si applicano le norme relative all'espropriazione di beni immobili o diritti relativi ad immobili contenute nella presente legge previa dichiarazione di pubblica utilità da parte del Consiglio Grande e Generale.

SEZIONE II

AMBITO DI APPLICAZIONE E ORGANISMI COMPETENTI

Art. ~~17~~ **18**

(Oggetto)

1. Il presente Capo disciplina l'espropriazione di beni immobili e di diritti relativi a beni



COMMISSIONE CONSILIARE PERMANENTE IGIENE E SANITÀ, PREVIDENZA E
SICUREZZA SOCIALE, POLITICHE SOCIALI, SPORT; TERRITORIO, AMBIENTE E
AGRICOLTURA

immobili per l'esecuzione di opere pubbliche o di pubblica utilità.

2. L'espropriazione di beni immobili e di diritti relativi a beni immobili è ammessa esclusivamente nei casi previsti dalla legge ed è disciplinata dalle norme che seguono.

3. I procedimenti di cui al presente Capo si ispirano ai principi di economicità, di efficacia, di efficienza, di pubblicità e di semplificazione dell'azione amministrativa.

Art. ~~18~~ 19

(Espropriazione e soggetti legittimati all'espropriazione)

1. Al fine dell'espropriazione le zone da destinarsi alla realizzazione di opere od infrastrutture pubbliche sono individuate dal PRG ~~e successive varianti~~.

2. La previsione delle opere di pubblica utilità o delle infrastrutture contenute nei Piani Particolareggiati ~~e nei Piani Strategici di Settore~~ in attuazione del PRG costituisce titolo per le procedure di espropriazione.

3. Legittimati a promuovere l'espropriazione degli immobili e dei diritti relativi ad immobili sono l'Ecc.ma Camera e gli Enti Pubblici.

Art. ~~19~~ 20

(Commissione per la determinazione delle indennità di espropriazione e di occupazione)

1. La Commissione per la determinazione delle indennità di espropriazione e di occupazione è costituita dal Dirigente dell'Ufficio Tecnico del Catasto che la presiede, dal Dirigente dell'Ufficio Pianificazione Territoriale, dal Dirigente dell'Ufficio del Registro e Conservatoria e dal Dirigente dell'UGRAA.

2. La Commissione di cui al presente articolo:

a) determina l'indennità di espropriazione secondo i criteri di cui alla Sezione ~~III~~ **IV** del presente Capo;

b) determina l'indennità di occupazione ~~d'urgenza~~ e temporanea **e d'urgenza di cui agli articoli 38 e 39;**

c) definisce il corrispettivo della retrocessione dei beni immobili espropriati.

3. Le funzioni di segreteria e di supporto tecnico alla Commissione sono svolte dall'Ufficio Tecnico del Catasto che ne cura l'attività, le convocazioni su incarico del Presidente, la tenuta dell'archivio nonché l'istruttoria delle pratiche; le funzioni di "Segretario" della Commissione sono svolte da un funzionario dell'Ufficio Tecnico del Catasto appositamente incaricato, che presenza alle sedute della Commissione in qualità di verbalizzante.

4. Alla Commissione per la determinazione delle indennità di espropriazione e di occupazione compete la determinazione del valore immobiliare in base a provvedimenti legislativi straordinari relativi all'acquisto o alla vendita di beni immobili.



COMMISSIONE CONSILIARE PERMANENTE IGIENE E SANITÀ, PREVIDENZA E
SICUREZZA SOCIALE, POLITICHE SOCIALI, SPORT; TERRITORIO, AMBIENTE E
AGRICOLTURA

SEZIONE III
PROCEDURE DI ESPROPRIAZIONE

Art. ~~20~~ **21**

(Dichiarazione di pubblica utilità)

1. La pubblica utilità dell'opera o delle infrastrutture discende dal Piano Particolareggiato ~~o dal Piano Strategico di Settore~~ ovvero dal progetto approvato ed è dichiarata espressamente dal Consiglio Grande e Generale su proposta della Commissione per le Politiche Territoriali.
2. In sede di dichiarazione di pubblica utilità il Consiglio Grande e Generale, su proposta della Commissione per le Politiche Territoriali, può stabilire condizioni e modalità.
3. Il Consiglio Grande e Generale, su proposta della Commissione Politiche Territoriali, stabilisce inoltre i termini di inizio e di ultimazione dei lavori dalla cui inosservanza **deriva** ~~deriverà~~ la decadenza della procedura espropriativa.
4. I termini di cui al comma che precede possono essere prorogati dal Consiglio Grande e Generale per casi di forza maggiore, sempre con determinata prefissione di tempo, su proposta della Commissione Politiche Territoriali, per un tempo non eccedente la metà di quello inizialmente concesso.

Art. ~~21~~ **22**

(Procedura per la dichiarazione di pubblica utilità)

1. Qualora i soggetti legittimati di cui all'articolo ~~2~~ **19**, comma 3, intendano promuovere il procedimento di espropriazione presentano, tramite l'Ufficio Pianificazione Territoriale, domanda di dichiarazione di pubblica utilità dell'opera o infrastruttura da realizzare alla Commissione Politiche Territoriali.
2. La domanda è corredata da:
 - a) un progetto definitivo;
 - b) una relazione esplicativa;
 - c) una planimetria che individui i beni immobili da espropriare;
 - d) l'elenco di coloro che risultano iscritti quali proprietari nel pubblico vigente Catasto;
 - e) **proposta di** piano particellare di esproprio **redatto conformemente alle buone tecniche topografiche in uso.**
3. ~~La proposta di~~ **La proposta di** piano particellare di esproprio di cui alla lettera e) del comma 2 **diviene definitivo a seguito della verifica da parte dell'Ufficio Tecnico del Catasto** ~~deve essere redatto conformemente alle buone tecniche topografiche in uso~~ e deve contenere:



COMMISSIONE CONSILIARE PERMANENTE IGIENE E SANITÀ, PREVIDENZA E
SICUREZZA SOCIALE, POLITICHE SOCIALI, SPORT; TERRITORIO, AMBIENTE E
AGRICOLTURA

- a) l'inquadramento catastale ottenuto attraverso la sovrapposizione dell'opera progettata con la cartografia catastale, descritto in una o più planimetrie redatte in scala 1:1000;
- b) l'evidenziazione delle porzioni di terreno oggetto di espropriazione descritte in una o più planimetrie redatte in scala 1:1000;
- c) l'individuazione delle superfici d'esproprio, compensate analiticamente, per ogni particella catastale dell'area interessata;
- d) la relazione tecnica descrittiva delle aree oggetto di esproprio nei termini urbanistici, ambientali, posizionali, edilizi, potenzialità produttiva agricola, orografici, pedologici e morfologici; nel caso in cui si tratti di esproprio di edifici o loro porzioni, la relazione dovrà contenere la descrizione puntuale di detti manufatti;
- e) la tabella riepilogativa contenente l'intestazione catastale dei beni immobili oggetto di espropriazione con riferimento alla relativa partita catastale, i dati di identificazione catastale dei beni immobili oggetto di espropriazione e l'indicazione delle relative superfici compensate analiticamente.

4. L'Ufficio Pianificazione Territoriale, previa autorizzazione all'avvio della procedura da parte della Commissione per le Politiche Territoriali, comunica per raccomandata con avviso di ricevimento a coloro che risultino catastalmente proprietari dei beni da espropriare l'avvenuto deposito dei documenti di cui al comma precedente e ne dà notizia mediante avviso **da affiggere ad Valvas Palatii e** nelle Case dei Castelli in cui sono ubicati i beni da espropriare e **lo** pubblica ~~pubblicazione ai sensi dell'articolo 17 della Legge n. 100/2013 e sul~~ portale dei Servizi PA.

5. I proprietari dei beni e chiunque abbia interesse hanno trenta giorni dal ricevimento della raccomandata **o di avvenuta giacenza o** dalla pubblicazione dell'avviso di cui al comma che precede per presentare le proprie osservazioni scritte in merito all'espropriazione.

6. Decorso il termine di cui sopra l'Ufficio Pianificazione Territoriale trasmette copia di tutte le osservazioni pervenute entro trenta giorni alla Commissione Politiche Territoriali la quale, nei successivi sessanta giorni, esamina le osservazioni e delibera in ordine all'ammissibilità della procedura.

7. La Commissione Politiche Territoriali, deliberata l'ammissibilità, inoltra la pratica al Consiglio Grande e Generale per la dichiarazione di pubblica utilità di cui all'articolo ~~20~~ **21**.

8. In seguito alla dichiarazione di pubblica utilità, la delibera e l'intera documentazione vengono trasmesse dall'Ufficio Segreteria Istituzionale alla Commissione di cui all'articolo ~~19~~ **20** per la determinazione dell'indennità di espropriazione; la deliberazione viene altresì trasmessa ~~anche~~ alla Commissione per le Politiche Territoriali.

9. La Commissione di cui all'articolo ~~19~~ **20**, entro centoventi giorni dalla ricezione degli atti, sentite le parti interessate o i loro delegati, determina l'indennità di espropriazione secondo i criteri di cui alla Sezione ~~III~~ **IV** del presente Capo.

10. La dichiarazione di pubblica utilità e la successiva determinazione dell'indennità devono tempestivamente essere notificate dalla Commissione **per le Politiche Territoriali**



COMMISSIONE CONSILIARE PERMANENTE IGIENE E SANITÀ, PREVIDENZA E
SICUREZZA SOCIALE, POLITICHE SOCIALI, SPORT; TERRITORIO, AMBIENTE E
AGRICOLTURA

~~di cui all'articolo 19~~ ai proprietari dei beni mediante lettera raccomandata con avviso di ricevimento **previa adozione di delibera di presa d'atto dell'indennità stabilita dalla Commissione di cui all'articolo 20.**

11. Tutti gli atti della procedura espropriativa, incluse le comunicazioni e la delibera di esproprio, sono disposti nei confronti del soggetto che risulti proprietario secondo i registri catastali. Nel caso in cui abbia avuto notizia della pendenza della procedura espropriativa dopo la comunicazione dell'indennità provvisoria al soggetto che risulti proprietario secondo i registri catastali, il proprietario effettivo, nei trenta giorni successivi, ne dà comunicazione all'amministrazione espropriante.

12. Colui che risulta proprietario secondo i registri catastali e riceva la notificazione o comunicazione di atti del procedimento espropriativo, ove non sia più proprietario è tenuto a comunicarlo all'amministrazione espropriante entro trenta giorni dalla prima notificazione, indicando altresì, ove ne sia a conoscenza, il nuovo proprietario, o comunque fornendo copia degli atti in suo possesso utili a ricostruire le vicende dell'immobile.

13. Per ciascuna procedura di dichiarazione di pubblica utilità è designato un responsabile del procedimento ~~che potrà avvalersi dell'ausilio di tecnici dell'amministrazione.~~

14. Le fasi del procedimento di dichiarazione di pubblica utilità sono pubblicate ~~ai sensi dell'articolo 17 della Legge n. 100/2013~~ e sul portale dei Servizi PA. **Si applicano le disposizioni di cui all'articolo 17 della Legge n.100/2013 per le notifiche degli atti di cui ai commi 4 e 10.**

Art. ~~22~~-23

(Accertamento dello stato di consistenza)

1. Dichiarata la pubblica utilità ai sensi ~~del comma 7~~ dell'articolo 21 l'Ufficio Tecnico del Catasto accede ai fondi interessati onde accertarne lo stato di consistenza ai fini della determinazione dell'indennità di espropriazione da parte della Commissione di cui all'articolo ~~19~~ **20.**

2. Il predetto stato di consistenza risulta da apposito verbale redatto in contraddittorio con coloro che risultino catastalmente proprietari o con i loro delegati ovvero, nel caso di assenza o di rifiuto, davanti a due testimoni che non siano dipendenti né **delle Unità Organizzative della Pubblica Amministrazione a cui afferiscono i Dirigenti di cui al comma 1 dell'articolo 20** ~~dell'espropriante~~ né del proprietario. Al contraddittorio sono ammessi l'affittuario ed eventuali consulenti di parte.

3. Del giorno, luogo ed ora fissati per l'accertamento dello stato di consistenza deve essere data comunicazione, almeno dieci giorni prima dell'inizio delle operazioni di accertamento, a coloro che risultano catastalmente proprietari dei beni immobili e/o titolari di diritti relativi ai beni immobili da espropriare mediante raccomandata con avviso di ricevimento.



COMMISSIONE CONSILIARE PERMANENTE IGIENE E SANITÀ, PREVIDENZA E
SICUREZZA SOCIALE, POLITICHE SOCIALI, SPORT; TERRITORIO, AMBIENTE E
AGRICOLTURA

Art. ~~23~~ **24**

*(Procedure per la corresponsione dell'indennità e **delibera di espropriazione**)*

1. L'indennità stabilita dalla Commissione di cui all'articolo ~~19~~ **20** si considera irrevocabilmente accettata dagli interessati qualora gli stessi non comunichino per iscritto alla Commissione **per le Politiche Territoriali** ~~medesima~~, la non accettazione dell'indennità entro il termine perentorio di trenta giorni dal ricevimento della raccomandata di cui all'articolo ~~21~~ **22**, comma 10, **fatto salvo quanto previsto all'articolo 32**. La comunicazione di non accettazione è sottoscritta dal proprietario o, nel caso di proprietà indivisa, da almeno uno dei comproprietari.
2. Gli espropriati che abbiano accettato con il proprio silenzio assenso l'indennità nel termine di cui al comma 1 hanno diritto ad un premio fino al 15% dell'indennità ~~; nel caso in cui il bene immobile da espropriare sia un terreno che, in base agli strumenti urbanistici vigenti, abbia destinazione agricola e sia coltivato dal proprietario coltivatore diretto, all'accettazione dell'indennità entro il predetto termine consegue un premio fino al 30% dell'indennità.~~
3. All'operatore agricolo coltivatore diretto che con contratto di affitto, stipulato nei termini e nei modi di cui all'articolo 3 del Decreto 13 febbraio 1990 n.24, coltivi il terreno da espropriarsi alla data in cui è avvenuto il deposito della documentazione di cui al comma 1 dell'articolo ~~21~~ **22** della presente legge, spetta un indennizzo corrispondente al triplo del canone di affitto previsto per l'intera durata del contratto in proporzione alla superficie del terreno oggetto di esproprio; detto indennizzo è determinato dalla Commissione ~~medesima~~ **di cui all'articolo 20** in sede di determinazione dell'indennità di espropriazione.
4. La Commissione **per le Politiche Territoriali** ~~di cui all'articolo 19~~, decorso il termine di cui al comma 1, ~~provvede a formare~~ **delibera** l'elenco dei proprietari accettanti e di quelli non accettanti l'indennità di esproprio e lo trasmette alla ~~Commissione per le Politiche Territoriali per la relativa presa d'atto e all'Ufficio Pianificazione Territoriale Tecnico del Catasto~~ per gli adempimenti amministrativi.
5. Entro novanta giorni dalla **delibera di cui al comma 4** ~~presa d'atto della Commissione per le Politiche Territoriali~~ il Congresso di Stato ~~delibera~~ **autorizza** il deposito dell'indennità e, ove previsti, dei relativi premi presso la Banca Centrale della Repubblica di San Marino. L'adozione della predetta delibera costituisce titolo per l'esecuzione degli eventuali frazionamenti da parte dell'Ufficio Tecnico del Catasto.
6. Entro sessanta giorni a far data da quella di legittimazione, **da parte dei competenti organi**, della delibera di autorizzazione al deposito dell'indennità ~~da parte dei competenti organi~~, le somme sono depositate ad immediata ed incondizionata disposizione dei proprietari dei beni da espropriare. Decorso inutilmente il termine per il deposito dell'indennità sono dovuti al proprietario del bene o diritto espropriato gli interessi in misura pari a quella del tasso legale.
7. L'accettazione dell'indennità con la forma di cui al comma 1 o l'autorizzazione al



COMMISSIONE CONSILIARE PERMANENTE IGIENE E SANITÀ, PREVIDENZA E
SICUREZZA SOCIALE, POLITICHE SOCIALI, SPORT; TERRITORIO, AMBIENTE E
AGRICOLTURA

deposito delle somme di cui al comma 5 costituiscono automaticamente titolo per l'immissione nel possesso dei beni immobili espropriati.

8. Nei centoventi giorni successivi alla legittimazione, da parte dei competenti organi, della delibera di autorizzazione al deposito delle somme di cui al comma 5, il Congresso di Stato, a seguito dell'effettuazione degli eventuali frazionamenti, adotta la delibera di espropriazione di cui al successivo articolo ~~29~~ **30**.

9. Le somme di cui al comma 6 restano depositate ad immediata ed incondizionata disposizione dei proprietari dei beni da espropriare per un periodo di ~~10~~ **20** anni. Trascorso tale termine le somme tornano nella disponibilità della pubblica amministrazione.

SEZIONE IV
CRITERI PER LA DETERMINAZIONE DELLE INDENNITÀ

Art. ~~24~~ **25**
(Indennità di espropriazione)

1. L'indennità di espropriazione è commisurata al valore del bene immobile oggetto di espropriazione determinato secondo i principi ed i criteri di seguito enunciati.

Art. ~~25~~ **26**
(Parametri per la determinazione delle indennità)

1. La Commissione di cui all'articolo ~~19~~ **20**, nel determinare l'indennità di espropriazione, deve riferirsi ai parametri stabiliti dall'Osservatorio del Mercato Immobiliare Sammarinese di cui all'articolo 38 della Legge n.2/2015.

Art. ~~26~~ **27**
(Criteri per la determinazione delle indennità)

1. Nella determinazione dell'indennità di espropriazione si deve tenere conto della destinazione urbanistica del bene immobile, della sua ubicazione e, nel caso in cui si tratti di fabbricato, del suo stato di conservazione.

2. Qualora dall'esecuzione dell'opera pubblica derivi un vantaggio speciale ed immediato all'area rimanente allo stesso proprietario, tale vantaggio sarà stimato e detratto dall'indennità.

3. In caso di espropriazione parziale, se la parte residua dell'immobile, per le sue ridotte dimensioni o per altro motivo, è divenuta inidonea all'utilizzazione precedente, all'espropriato è riconosciuta:



COMMISSIONE CONSILIARE PERMANENTE IGIENE E SANITÀ, PREVIDENZA E
SICUREZZA SOCIALE, POLITICHE SOCIALI, SPORT; TERRITORIO, AMBIENTE E
AGRICOLTURA

- a. o la facoltà di richiedere all'espropriante che essa venga compresa nella procedura di esproprio già avviata;
 - b. o il diritto alla corresponsione di una indennità per il deprezzamento conseguente della parte residua.
4. Nei casi di cui al comma 3, lettera a), la Commissione Politiche Territoriali delibera di comprendere le porzioni di terreno residue nella procedura di esproprio già avviata. La pratica viene trasmessa al Consiglio Grande e Generale per la conseguente deliberazione da assumersi nella prima seduta utile.

Art. ~~27~~ **28**

(Opere non indennizzabili)

1. Sono esclusi dalla determinazione dell'indennità gli incrementi di valore che derivano, direttamente o indirettamente, dalla progettazione o dall'esecuzione, anche parziale, delle opere di pubblica utilità.
2. Se la costruzione è stata eseguita senza concessione o autorizzazione o in base ad una concessione o autorizzazione annullata senza che sia intervenuta sanatoria, l'indennità è determinata in base al valore del solo terreno stabilito ai sensi degli articoli precedenti.
3. Se la costruzione risulta parzialmente difforme dalla concessione e non è intervenuta sanatoria, non si tiene conto del valore delle opere eseguite in difformità dalla concessione medesima.
4. Restano escluse dalla valutazione dell'indennità le migliorie preesistenti di qualsiasi natura come costruzioni, piantagioni e installazioni, quando risulti, avuto riguardo al tempo in cui furono fatte e ad altre circostanze, che furono eseguite al solo scopo di conseguire una maggiore indennità, salvo comunque il diritto del proprietario di recuperare a sue spese i materiali e tutto ciò che può essere asportato senza pregiudizio dell'opera di pubblica utilità.

Art. ~~28~~ **29**

(Indennità per danno permanente)

1. E' ~~devuta~~ **riconosciuta** un'indennità ai proprietari dei fondi, i quali dall'esecuzione delle opere di pubblica utilità ~~vengono a soffrire~~ **subiscano** un danno permanente derivante dalla perdita o dalla diminuzione di un diritto.

SEZIONE V
DELIBERA DI ESPROPRIAZIONE

Art. ~~29~~ **30**

(Esecutività della delibera di espropriazione e trasferimento dei beni)



COMMISSIONE CONSILIARE PERMANENTE IGIENE E SANITÀ, PREVIDENZA E
SICUREZZA SOCIALE, POLITICHE SOCIALI, SPORT; TERRITORIO, AMBIENTE E
AGRICOLTURA

1. La delibera di espropriazione **adottata dal Congresso di Stato ai sensi dell'articolo 24, comma 8**, diviene esecutiva dalla data di avvenuta notifica della stessa. Da tale data la proprietà dei beni assoggettati ad espropriazione sono trasferiti all'espropriante.
2. La notifica della delibera avviene con le modalità di cui all'articolo 17 della Legge 29 luglio 2013 n.100.

Art. ~~30~~ **31**

(Esecuzione delle formalità di cui alla delibera di espropriazione)

1. La delibera di espropriazione del Congresso di Stato, divenuta esecutiva, è registrata e trascritta a cura dell'espropriante presso l'Ufficio del Registro e delle Ipoteche e dà luogo all'esecuzione dell'opportuna voltura nell'Ufficio Tecnico del Catasto.
2. Tutti gli atti ed ogni documentazione relativa alle procedure contemplate dal **presente** Capo, **con esclusione di quelle di cui agli articoli 35 e 36** ~~II della presente legge~~ sono esenti dall'imposta di bollo, di registro, di trascrizione e voltura catastale.

Art. ~~31~~ **32**

(Non accettazione dell'indennità di espropriazione)

1. **Con la comunicazione di non accettazione dell'indennità di cui all'articolo 24, comma 1, l'espropriato ha facoltà di richiedere alla Commissione per le Politiche Territoriali la revisione dell'indennità esplicitandone le relative motivazioni. La Commissione per le Politiche Territoriali entro i successivi sessanta giorni, acquisito il parere vincolante della Commissione di cui all'articolo 20, delibera in ordine all'accoglimento o meno dell'istanza, dandone comunicazione all'espropriato con raccomandata con ricevuta di ritorno.**

~~1-2. I proprietari dei beni espropriati che non abbiano accettato l'indennità nel termine di cui all'articolo 23, comma 1, previo~~ **In caso di non accoglimento dell'istanza di cui al comma 1**, nei sessanta giorni successivi alla notifica di cui all'articolo 29, **l'espropriato può** ~~proporre~~ proporre, avanti il Commissario della Legge, azione giudiziaria da definirsi con la procedura sommaria prevista per le cause in materia di lavoro contro l'indennità stabilita dalla Commissione di cui all'articolo ~~19~~ **20**.

~~2-3.~~ **3.** Il Commissario della Legge, nell'ambito della causa di cui al comma ~~1~~ **2**, nomina uno o più periti per determinare, nel rispetto dei criteri di stima stabiliti dalla presente legge, l'indennità spettante ai proprietari dei beni da espropriare. Il decreto di nomina dei periti fissa il termine entro il quale gli stessi sono tenuti a produrre relazione di stima analitica contenente una puntuale elencazione e giustificazione dei criteri di stima seguiti nonché le osservazioni e riserve formulate dai consulenti di parte.



COMMISSIONE CONSILIARE PERMANENTE IGIENE E SANITÀ, PREVIDENZA E
SICUREZZA SOCIALE, POLITICHE SOCIALI, SPORT; TERRITORIO, AMBIENTE E
AGRICOLTURA

~~3-4~~. Le operazioni peritali avvengono nel rispetto del principio del contraddittorio fra soggetti espropriati e promotore della procedura, i quali hanno diritto di nominare propri periti e di produrre perizie di parte.

~~4-5~~. In tutti i gradi di giudizio, l'azione non è soggetta al deposito di cui all'articolo 1 della Legge 25 luglio 2003 n.99 e successive modificazioni.

~~5-6~~. Le spese giudiziarie sono così ripartite fra le parti:

a) quando il valore dei beni immobili da espropriare determinato in sentenza risulti inferiore all'indennità offerta e depositata, le spese sono integralmente a carico del proprietario del bene immobile il quale è, altresì, condannato a restituire la differenza fra l'indennità ritirata e quella stabilita in sentenza;

b) quando il valore dei beni immobili da espropriare determinato in sentenza risulti maggiore all'indennità ma inferiore alla somma dell'indennità e del relativo premio che il proprietario avrebbe potuto conseguire ai sensi dell'articolo ~~23~~ **24**, comma 2, le spese sono divise fra promotore della procedura di esproprio e proprietari dei beni immobili nella proporzione stabilita dal Commissario della Legge. Il promotore dell'espropriazione è, altresì, condannato a versare al proprietario l'indennità supplementare risultante dalla sentenza definitiva;

c) quando il valore dei beni immobili da espropriare, determinato in sentenza, risulti superiore alla somma dell'indennità e del relativo premio, le spese sono a carico del promotore dell'espropriazione il quale è, altresì, condannato a versare al proprietario l'indennità supplementare risultante dalla sentenza definitiva.

~~6-7~~. Trascorso il termine di cui al comma ~~1~~ **2** senza che sia stata proposta la superiore azione giudiziaria, l'indennità è definitivamente stabilita nella somma risultante nella delibera di espropriazione.

Art. ~~32~~ 33

(Azioni esperibili sull'immobile espropriato)

1. Le azioni di rivendicazione, di usufrutto, di ipoteca, di diretto dominio e tutte le altre azioni esperibili sugli immobili soggetti ad espropriazione non possono interrompere il corso dell'espropriazione e nemmeno impedirne gli effetti.

2. Pronunciata l'espropriazione tutti i diritti anzidetti si possono far valere non più sull'immobile ma solamente sulla relativa indennità.

Art. 33 34

(Pubblicazione della delibera di espropriazione)

1. Un estratto della delibera di espropriazione è **pubblicato** affissa **ad Valvas Palatii** e nelle Case dei Castelli in cui sono situati i beni immobili espropriati e ~~pubblicato~~ sul portale dei Servizi PA e sul sito della Segreteria di Stato per il Territorio e l'Ambiente.



COMMISSIONE CONSILIARE PERMANENTE IGIENE E SANITÀ, PREVIDENZA E
SICUREZZA SOCIALE, POLITICHE SOCIALI, SPORT; TERRITORIO, AMBIENTE E
AGRICOLTURA

2. Entro trenta giorni da tale pubblicazione e nei modi indicati all'articolo ~~31~~ **32**, coloro che hanno ragioni da esperire sull'indennità possono farle valere ed i creditori che ne hanno diritto possono proporre l'azione di cui al predetto articolo ~~31~~ **32**, surrogandosi al debitore il cui bene è stato espropriato.

3. Se entro il termine di cui al superiore comma nessuna opposizione sia stata notificata oppure se si sia stabilito l'accordo sul modo di distribuire l'indennità, deve provvedersi, su istanza della parte più diligente, dal giudice competente a termine delle leggi civili.

Art. ~~34~~ **35**

(Retrocessione parziale dei beni a seguito della realizzazione dell'opera di pubblica utilità)

1. Quando sia stata realizzata l'opera di pubblica utilità per la quale è stata ultimata la procedura espropriativa, l'espropriato può presentare domanda per la retrocessione dei beni immobili che non siano serviti all'esecuzione dell'opera di pubblica utilità entro quattro anni dalla ultimazione dei lavori. A tal fine l'espropriato presenta apposita domanda alla Commissione per le Politiche Territoriali la quale, con lettera raccomandata con avviso di ricevimento, comunica all'espropriato i beni immobili che possono essere eventualmente retrocessi.

2. In seguito alla comunicazione di cui al comma 1, il Presidente della Commissione **per le** Politiche Territoriali è tenuto a trasmettere la ~~richiesta~~ **proposta** di retrocessione alla Commissione di cui all'articolo ~~19~~ **20** per la determinazione del relativo corrispettivo.

3. Il corrispettivo della retrocessione è determinato entro novanta giorni dalla ricezione degli atti sulla base dei criteri applicati per la determinazione dell'indennità di espropriazione e con riguardo al momento della **domanda di** retrocessione.

4. Il corrispettivo della retrocessione deve tempestivamente essere notificato ~~dal~~ **Presidente della** Commissione **per le** Politiche Territoriali ai ~~proprietari dei beni immobili~~ **all'espropriato** mediante lettera raccomandata con avviso di ricevimento **previa adozione di delibera di presa d'atto del corrispettivo stabilito dalla Commissione di cui all'articolo 20.**

5. Entro i sessanta giorni successivi al ricevimento della ~~notifica~~ **comunicazione** di cui al comma precedente, l'espropriato ~~che accetti la retrocessione nei termini definiti dalla Commissione per le Politiche Territoriali~~ **invia** ~~comunica~~ **comunica** alla Commissione per le Politiche Territoriali ~~medesima atto scritto di~~ **l'accettazione della retrocessione**, a seguito ~~della~~ **della** quale la competente Segreteria di Stato sottopone la pratica al Congresso di Stato ~~per proporre ai fini dell'autorizzazione alla~~ **retrocessione parziale del bene immobile e** successivamente al Consiglio Grande e Generale per la relativa deliberazione.

~~6. L'indennità di espropriazione, se ritirata dall'espropriato, deve essere restituita per la parte eccedente rispetto al corrispettivo della retrocessione.~~

6 A seguito della definizione, in via giudiziale, del corrispettivo della retrocessione ai sensi dell'articolo 37, la pratica viene sottoposta al Consiglio



COMMISSIONE CONSILIARE PERMANENTE IGIENE E SANITÀ, PREVIDENZA E
SICUREZZA SOCIALE, POLITICHE SOCIALI, SPORT; TERRITORIO, AMBIENTE E
AGRICOLTURA

Grande e Generale ai sensi del precedente comma 5.

7. A seguito del frazionamento dei beni interessati dalla retrocessione effettuato a cura dell'Ufficio Tecnico del Catasto, l'espropriato promuove la stipula dell'atto di retrocessione assumendosi le spese notarili, di bollo, registrazione, trascrizione e voltura catastale. ~~Il versamento del~~ **Il corrispettivo della retrocessione, avviene contestualmente viene versato in favore dell'Ecc.ma Camera prima della stipula dell'atto di retrocessione.**

Art. 35 36

*(Retrocessione totale **dei beni espropriati** in caso di decadenza della procedura espropriativa)*

1. **Qualora non sia stata realizzata l'opera di pubblica utilità per la quale è stata ultimata la procedura espropriativa e** trascorsi dieci anni dalla delibera del Consiglio Grande e Generale con la quale ~~si stabilisce~~ **è stata dichiarata** la pubblica utilità ai sensi dell'articolo ~~20~~ **21**, l'espropriato può chiedere la retrocessione del bene immobile ~~che sarà deliberata dal Consiglio Grande e Generale~~ unitamente al pagamento di una somma a titolo di indennizzo **di occupazione** per l'indisponibilità dei beni immobili.

2. Qualora intenda esercitare la facoltà di cui al comma 1, l'espropriato è tenuto a presentare apposita domanda alla Commissione per le Politiche Territoriali.

3. In seguito alla domanda di cui al comma 2, ~~il Presidente della~~ **la** Commissione Politiche Territoriali è tenuta a trasmettere la richiesta **proposta** di retrocessione alla Commissione di cui all'articolo ~~19~~ **20** per la determinazione dell'indennizzo spettante allo stesso.

4. L'indennizzo è determinato entro novanta giorni dalla ricezione degli atti sulla base dei criteri applicati per la determinazione dell'indennità di espropriazione e con riguardo al momento della **domanda di** retrocessione.

5. L'indennizzo deve essere notificato ~~dal Presidente della~~ **dalla** Commissione Politiche Territoriali **all'espropriato** ai proprietari dei beni immobili mediante lettera raccomandata con avviso di ricevimento **previa adozione di delibera di presa d'atto del corrispettivo stabilito dalla Commissione di cui all'articolo 20.**

6. Entro i sessanta giorni successivi al ricevimento della ~~comunicazione~~ **notifica** di cui al comma precedente, l'espropriato ~~che intenda accettare l'indennizzo nei termini definiti dalla Commissione per le Politiche Territoriali~~ **invia** **comunica** alla Commissione per le Politiche Territoriali ~~medesima atto scritto di~~ **l'accettazione della retrocessione**, a seguito **della** quale la competente Segreteria di Stato sottopone la pratica al Congresso di Stato ~~per proporre~~ **ai fini dell'autorizzazione** alla retrocessione totale del bene immobile e successivamente al Consiglio Grande e Generale per ~~deliberare~~ **la relativa deliberazione.**

7. L'indennizzo di occupazione **stabilito ai sensi del comma 4** ~~previsto ai precedenti commi~~ è riconosciuto in sostituzione dell'indennità di espropriazione. **A seguito della deliberazione da parte del Consiglio Grande e Generale** l'indennità di espropriazione, se



COMMISSIONE CONSILIARE PERMANENTE IGIENE E SANITÀ, PREVIDENZA E
SICUREZZA SOCIALE, POLITICHE SOCIALI, SPORT; TERRITORIO, AMBIENTE E
AGRICOLTURA

ritirata dall'espropriato, deve essere restituita per la parte eccedente l'indennizzo di occupazione, stabilito ai sensi del comma 2, dopo la deliberazione da parte del Consiglio Grande e Generale se tale indennità non è stata ritirata, rientra nella disponibilità dell'Amministrazione espropriante per la parte eccedente l'indennizzo di occupazione, stabilito ai sensi del comma 2.

~~8. — Nel caso in cui l'espropriato non intenda accettare l'indennizzo come determinato dalla Commissione di cui all'articolo 19, lo stesso potrà proporre azione avanti al Commissario della Legge che definirà la causa con procedura sommaria secondo quanto previsto all'articolo 31 comma 1 ed esclusivamente in relazione all'entità dell'indennizzo stabilito ai sensi del superiore comma 4.~~

9 8. A seguito della definizione in via giudiziale dell'indennizzo della retrocessione **ai sensi dell'articolo 37**, la pratica viene sottoposta al Consiglio Grande e Generale ai sensi del precedente comma 6.

~~10 9.~~ L'atto di retrocessione potrà essere stipulato a seguito della restituzione da parte dell'espropriato dell'indennità di espropriazione per la parte eccedente l'indennizzo di occupazione di cui al comma 4. L'espropriato promuove la stipula dell'atto di retrocessione assumendosi le spese notarili, di bollo, registrazione, trascrizione e voltura catastale a seguito del frazionamento dei beni immobili interessati dalla retrocessione effettuato a cura dell'Ufficio Tecnico del Catasto.

Art. 36 37

(Disposizioni comuni alla retrocessione parziale e totale)

1. Gli espropriati, nei sessanta giorni successivi dalla notifica del provvedimento di cui al comma 4 dell'articolo ~~34~~ **35** o di cui al comma 5 dell'articolo ~~35~~ **36**, possono proporre, avanti il Commissario della Legge, azione giudiziaria da definirsi con la procedura sommaria prevista per le cause in materia di lavoro contro l'indennità stabilita dalla Commissione di cui all'articolo ~~19~~ **20** avverso il corrispettivo della retrocessione di cui all'articolo ~~34~~ **35** o del corrispettivo dell'indennizzo di cui all'articolo ~~35~~ **36**.

2. Per **i beni immobili** ~~le aree comprese nel suo territorio e non utilizzate per realizzare le opere oggetto di~~ dichiarazione di pubblica utilità, il Congresso di Stato può esercitare il diritto di prelazione, entro il termine di sessanta giorni, decorrente dalla notifica dell'atto che ha determinato il corrispettivo **o l'indennizzo della retrocessione di cui agli articoli 35 e 36**. ~~Le aree~~ **I beni immobili** così acquisiti entreranno a far parte del patrimonio indisponibile **di cui agli articoli 77 e 78 della Legge 18 febbraio 1998 n.30**.

SEZIONE VI
OCCUPAZIONE TEMPORANEA E OCCUPAZIONE D'URGENZA



COMMISSIONE CONSILIARE PERMANENTE IGIENE E SANITÀ, PREVIDENZA E
SICUREZZA SOCIALE, POLITICHE SOCIALI, SPORT; TERRITORIO, AMBIENTE E
AGRICOLTURA

Art. ~~37~~ **38**

(Occupazione temporanea)

1. L'occupazione temporanea di beni immobili non soggetti al procedimento espropriativo può essere disposta dai soggetti legittimati di cui all'articolo ~~18~~ **19**, **comma 3**, tramite l'Ufficio Pianificazione Territoriale se ciò risulti necessario per la corretta realizzazione dei lavori previsti per l'esecuzione delle opere pubbliche o di pubblica utilità.
2. Nel caso di opere pubbliche o per le quali sia stata dichiarata la pubblica utilità, l'occupazione temporanea è disposta da delibera di Commissione per le Politiche Territoriali sulla base della documentazione di cui al comma 2 dell'articolo ~~21~~ **22**.
3. Al proprietario dell'area è inviata raccomandata ai sensi del comma ~~2~~ **3** dell'articolo ~~22~~ **23** contenente l'indicazione del luogo, del giorno e dell'ora in cui è previsto l'accertamento dello stato di consistenza in esecuzione della delibera di cui al comma precedente.
4. ~~Al momento dell'immissione in possesso, è redatto il verbale a cura dell'Ufficio~~ L'Ufficio Tecnico del Catasto **redige il verbale** sullo stato di consistenza dei luoghi ai sensi ~~del~~ dell'articolo ~~22~~ **23**.
5. La Commissione per le Politiche Territoriali stabilisce il termine per l'occupazione temporanea di norma entro il limite temporale di due anni prorogabile per un periodo non eccedente un mezzo di quello inizialmente stabilito.

Art. ~~38~~ **39**

(Occupazione d'urgenza)

1. In caso di frane, di rotture di argini, di crollo di ponti, eventi eccezionali e calamità naturali e in tutti gli altri casi di forza maggiore e di urgenza assoluta il Capo del Servizio di Protezione Civile, riunito il Coordinamento per la Protezione Civile di cui all'articolo 3 della Legge n.21/2006 e su indicazione dello stesso, con apposita ordinanza autorizza l'immediata occupazione dei beni necessari alla realizzazione delle opere funzionali a porre rimedio allo stato di emergenza. L'ordinanza, che è opportunamente portata a conoscenza dei soggetti interessati e dei competenti uffici pubblici, stabilisce il termine per cui l'occupazione d'urgenza può essere protratta, comunque non oltre il limite temporale di due anni. Ai fini dell'individuazione dei beni oggetto di occupazione, il Capo del Servizio di Protezione Civile è coadiuvato dagli uffici tecnici preposti.
2. Nei casi di cui al comma 1, i funzionari dell'Ufficio Tecnico del Catasto debbono provvedere nel più breve tempo all'accertamento dello stato di consistenza dei beni occupati, redigendone apposito verbale con le modalità prescritte dall'articolo ~~22~~ **23**.
3. L'avviso di cui all'articolo ~~22~~ **23**, comma ~~2~~ **3**, deve essere dato almeno ventiquattro ore prima di quello fissato per l'accertamento.
4. L'ordinanza che autorizza l'occupazione perde efficacia qualora l'occupazione non



COMMISSIONE CONSILIARE PERMANENTE IGIENE E SANITÀ, PREVIDENZA E
SICUREZZA SOCIALE, POLITICHE SOCIALI, SPORT; TERRITORIO, AMBIENTE E
AGRICOLTURA

segua nel termine di tre mesi dalla sua emanazione.

Art. 39 40

(Opere eseguite a seguito di occupazione d'urgenza)

1. Qualora le opere pubbliche eseguite a seguito di occupazione d'urgenza non rivestano carattere di temporaneità o determinino la costituzione di servitù pubblica si attivano tempestivamente le procedure di pubblica utilità di cui all'art ~~21~~ **22** e seguenti.

Art. 40 41

(Indennità di occupazione temporanea e d'urgenza)

1. L'indennità di occupazione temporanea e d'urgenza di cui agli articoli ~~37~~ **38 e 39** è determinata dalla Commissione di cui all'articolo ~~19~~ **20** e secondo i criteri di cui alla Sezione ~~III~~ **IV** del presente Capo ed ai sensi del successivo comma 3.

2. L'indennità provvisoria e definitiva per le occupazioni temporanee e d'urgenza è determinata per ciascun anno o frazione di anno di occupazione, sulla base dei parametri di redditualità stabiliti dall'Osservatorio del Mercato Immobiliare Sammarinese di cui all'articolo 37 della Legge n.2/2015.

3. L'indennità definitiva è determinata una volta **ultimati** ~~finiti~~ i lavori previsti per l'esecuzione delle opere pubbliche o di pubblica utilità ed effettuato un nuovo accertamento dello stato di consistenza con le medesime modalità di cui all'articolo ~~22~~ **23**.

4. Qualora l'occupante abbia recato al bene immobile occupato un danno non ricompreso nell'indennità provvisoria, è sempre salvo il diritto del proprietario di ottenere un supplemento di indennità in sede di definizione dell'indennità definitiva.

5. La Commissione di cui all'articolo ~~19~~ **20**, ricevuta dal Presidente della Commissione Politiche Territoriali la documentazione di cui all'articolo ~~37~~ **38** ~~comma 3~~, ovvero l'ordinanza del Capo del Servizio della Protezione Civile di cui all'articolo ~~38~~ **39**, determina entro centoventi giorni l'indennità di occupazione temporanea e d'urgenza cui al comma 1, sentite le parti interessate o i loro delegati.

6. L'indennità definitiva deve tempestivamente essere notificata dalla Commissione per le Politiche Territoriali ai proprietari dei beni mediante lettera raccomandata con avviso di ricevimento, previa adozione di delibera di presa d'atto del corrispettivo stabilito dalla Commissione di cui all'articolo 20.

7. L'indennità provvisoria stabilita dalla Commissione di cui all'articolo 20 si considera irrevocabilmente accettata dagli interessati qualora gli stessi non comunichino per iscritto alla Commissione per le Politiche Territoriali, la non accettazione dell'indennità entro il termine perentorio di trenta giorni dal ricevimento della raccomandata di cui al comma 6.

8. La Commissione per le Politiche Territoriali, decorso il termine di cui al



COMMISSIONE CONSILIARE PERMANENTE IGIENE E SANITÀ, PREVIDENZA E
SICUREZZA SOCIALE, POLITICHE SOCIALI, SPORT; TERRITORIO, AMBIENTE E
AGRICOLTURA

comma 7, provvede a formare l'elenco dei proprietari accettanti e di quelli non accettanti l'indennità e lo trasmette all'Ufficio Pianificazione Territoriale per gli adempimenti amministrativi.

9. Entro novanta giorni dalla presa d'atto della Commissione per le Politiche Territoriali il Congresso di Stato delibera l'autorizzazione al deposito dell'indennità presso la Banca Centrale della Repubblica di San Marino.

10. Entro sessanta giorni a far data da quella di legittimazione della delibera di autorizzazione al deposito dell'indennità da parte dei competenti organi, le somme sono depositate ad immediata ed incondizionata disposizione dei proprietari dei beni. Decorso inutilmente il termine per il deposito dell'indennità sono dovuti al proprietario del bene gli interessi in misura pari a quella del tasso legale.

11. La non accettazione dell'indennità avviene nelle stesse forme stabilite dall'articolo 24 e viene esaminata con le modalità di cui all'articolo 32.

SEZIONE VII
SERVITÙ PREDIALI PUBBLICHE

Art. 41 42
(*Servitù*)

1. In conformità ai principi vigenti nell'ordinamento per il conseguimento di fini di pubblica utilità ogni proprietario è tenuto a consentire il passaggio attraverso i propri fondi agli acquedotti, gasdotti, elettrodotti, rete fognaria pubblica nonché cavi ed impianti per le telecomunicazioni e funicolari.
2. Parimenti deve essere consentito al personale preposto l'accesso ai fondi medesimi per le necessarie opere di controllo e manutenzione.
3. Degli accessi necessari per l'esercizio delle servitù di cui ai commi che precedono, salvo i casi di necessità ed urgenza, deve essere dato preventivo avviso al proprietario o al conduttore del fondo.
4. Con appositi regolamenti amministrativi verranno determinate le caratteristiche tecniche di ogni singola servitù.

Art. 42 43
(*Autorizzazione*)

1. L'atto amministrativo di autorizzazione all'esercizio della servitù è adottato dall'Ufficio per l'Edilizia contestualmente alla concessione o all'autorizzazione di cui agli articoli ~~58~~ **59** e ~~59~~ **60** ed è rilasciato in favore dell'Ecc.ma Camera o dell'Ente pubblico richiedente.



COMMISSIONE CONSILIARE PERMANENTE IGIENE E SANITÀ, PREVIDENZA E
SICUREZZA SOCIALE, POLITICHE SOCIALI, SPORT; TERRITORIO, AMBIENTE E
AGRICOLTURA

2. L'atto amministrativo di autorizzazione e la concessione o l'autorizzazione devono essere debitamente portati a conoscenza del proprietario del fondo.
3. Avverso il provvedimento di autorizzazione all'esercizio della servitù ed alla concessione o all'autorizzazione di cui al comma 1 è ammesso, per i soli profili di legittimità, ricorso giurisdizionale amministrativo di cui alla Legge 28 giugno 1989 n.68.
4. L'atto amministrativo di cui al comma 1 costituisce titolo per la registrazione, trascrizione e voltura catastale della servitù.

Art. ~~43~~ **44**

(Indennizzo da servitù)

1. Qualora dall'imposizione della servitù di diritto pubblico il proprietario del bene venga a subire una sostanziale diminuzione del valore o una sostanziale limitazione dell'utilizzo del bene stesso, allo stesso spetta un equo indennizzo.
2. Nella determinazione di tale indennizzo si dovrà tenere conto dell'effettivo pregiudizio subito, detratto l'eventuale vantaggio che il bene ritrae dalla imposizione.
3. La determinazione dell'equo indennizzo è effettuata dalla Commissione per la determinazione delle indennità di cui all'articolo ~~19~~ **20** con i tempi di cui all'articolo ~~21~~ **22**, comma 9, applicando i criteri di cui alla Sezione III del presente Capo.
4. Contro tale determinazione gli interessati possono ricorrere ~~avanti all'autorità giudiziaria ordinaria, che definisce la causa con procedura sommaria~~ secondo quanto previsto all'articolo ~~31~~ **32** ~~comma 1~~. Il ricorso non sospende l'esecuzione del provvedimento di autorizzazione all'esercizio della servitù.
5. In ogni caso il proprietario del fondo ha diritto al ripristino dello stato dei luoghi preesistente ai necessari lavori, qualora il ripristino sia compatibile con l'esercizio della servitù.

Art. ~~44~~ **45**

(Mappatura degli impianti tecnologici)

1. L'Azienda Autonoma di Stato per i Servizi è tenuta ad aggiornare la mappatura della rete degli impianti tecnologici quali acquedotto, gasdotto, elettrodotto, reti fognarie pubbliche e rete delle telecomunicazioni.
2. Tutte le reti devono essere riportate su supporto informatico al fine di consentire uno scambio di dati tra gli uffici competenti in materia. I dati concernenti la mappatura della rete degli impianti tecnologici possono essere richiesti ~~dietro motivata istanza~~ dagli uffici e dagli enti della pubblica amministrazione.

SEZIONE VIII



COMMISSIONE CONSILIARE PERMANENTE IGIENE E SANITÀ, PREVIDENZA E
SICUREZZA SOCIALE, POLITICHE SOCIALI, SPORT; TERRITORIO, AMBIENTE E
AGRICOLTURA

LIMITI DI VICINATO

Art. 45 ~~46~~

(Effetti fra i privati delle norme della presente legge)

~~1. — La violazione delle norme della presente legge, del PRG, dei regolamenti in materia di urbanistica, edilizia, sicurezza ed igiene comporta il diritto di soggetti privati lesi dalle dette violazioni al risarcimento dei danni.~~

~~2~~ **1.** Il rilascio della concessione o dell'autorizzazione edilizia ai sensi **degli** articoli ~~58~~ **59** e ~~59~~ **60**, anche se in sanatoria, non comporta, comunque, limitazione o pregiudizio ai diritti dei terzi.

Art. 46 ~~47~~

(Riduzione in pristino)

1. Oltre a quanto stabilito dal precedente articolo il vicino proprietario ha diritto alla riduzione in pristino nel caso di violazione delle distanze tra fabbricati e dai confini.

Art. 47 ~~48~~

(Azione avanti il Giudice Amministrativo)

1. Oltre alle azioni di cui all'articolo ~~46~~ **47** ogni soggetto interessato può impugnare avanti il Commissario della Legge con funzioni in materia amministrativa gli atti ed i provvedimenti emessi in violazione delle norme e prescrizioni di cui all'articolo ~~45~~ **46** entro i termini ordinari.

2. Il termine per l'impugnazione decorre dalla piena conoscenza dell'atto. Non costituisce piena conoscenza **dell'atto** la pubblicazione **in apposito elenco** della concessione e dell'autorizzazione ~~nell'apposito albo~~ presso **l'Ufficio per l'Edilizia, ad Valvas Palatii e nelle** Case del Castello.

3. La piena conoscenza si presume ~~concretata~~ col decorso del termine di giorni sessanta dall'affissione di un cartello, che deve essere esposto entro dieci giorni dall'**inizio lavori** ~~ritiro~~ della concessione o autorizzazione e deve permanere per tutta la durata dei lavori. Tale cartello deve essere posto nel cantiere, in luogo visibile da spazi pubblici e deve chiaramente contenere la data di affissione del cartello stesso e identificare gli estremi della concessione o autorizzazione edilizia, della natura dell'opera, del nome del proprietario, del committente, del progettista, del direttore dei lavori, dell'assuntore dei lavori e degli altri tecnici collaboranti sotto varie forme all'opera stessa. La data di affissione del cartello deve essere comunicata all'Ufficio per l'Edilizia contestualmente all'apposizione del cartello stesso.

4. Il Dirigente dell'Ispettorato di Vigilanza applica la sanzione pecuniaria amministrativa



COMMISSIONE CONSILIARE PERMANENTE IGIENE E SANITÀ, PREVIDENZA E
SICUREZZA SOCIALE, POLITICHE SOCIALI, SPORT; TERRITORIO, AMBIENTE E
AGRICOLTURA

di euro 1.000,00 a carico del titolare del provvedimento di concessione o autorizzazione per la mancata affissione del cartello di cui al comma 3.

CAPO III
TITOLI ABILITATIVI

SEZIONE I
REGIME DEI SUOLI

Art. ~~48~~ **49**

(Trasformazione urbanistica ed edilizia)

1. La proprietà degli immobili non comprende il diritto ad effettuare trasformazioni urbanistiche ed edilizie.
2. Ogni attività comportante trasformazione urbanistica od edilizia è soggetta a preventiva concessione o ad autorizzazione trasferibile ed irrevocabile, rilasciata rispettivamente dalla Commissione Tecnica per l'Edilizia o dal Dirigente dell'Ufficio per l'Edilizia.

Art. ~~49~~ **50**

(Contributo di concessione)

1. L'attività di trasformazione urbanistica od edilizia comporta la corresponsione di un contributo determinato in relazione all'entità dell'intervento, salvo i casi previsti dagli articoli che seguono.
2. Il ritiro della concessione **o dell'autorizzazione edilizia** per l'esecuzione delle opere di cui agli articoli ~~51, 53, 62, 76 e 77~~ e alla sezione III del Capo IV è subordinato al pagamento da parte del richiedente del contributo concessorio calcolato secondo le forme e le procedure di seguito previste.
3. L'ammontare del contributo concessorio è determinato in relazione all'entità dell'intervento (superficie utile lorda) **e alle funzioni insediate ai sensi** destinazioni d'uso ~~dei manufatti di cui a~~ dell'articolo ~~82~~ **83**, con le modalità definite dall'Allegato "C" alla presente legge.
4. Nel caso di **passaggio di funzione** trasformazione di destinazione d'uso delle **di** unità immobiliari il contributo di concessione è determinato dall'**incremento differenza** degli oneri **dovuti per** relativi alle **l'insediamento delle nuove funzioni**. diverse destinazioni d'uso. Tuttavia le varianti successive alla destinazione d'uso più onerosa già acquisita non sono assoggettate al pagamento del contributo concessorio. Il contributo di concessione Per



COMMISSIONE CONSILIARE PERMANENTE IGIENE E SANITÀ, PREVIDENZA E
SICUREZZA SOCIALE, POLITICHE SOCIALI, SPORT; TERRITORIO, AMBIENTE E
AGRICOLTURA

~~varianti con la stessa destinazione d'uso non sono computati inoltre gli aumenti del contributo concessorio conseguenti all'aggiornamento del costo di costruzione, per varianti con la stessa destinazione d'uso.~~

5. Ai fini dell'applicazione dello schema di calcolo per la determinazione degli oneri di concessione come definito all'Allegato "C", i coefficienti unitari relativi al costo di costruzione, ai contributi per le opere di urbanizzazione primaria e secondaria, al contributo per i volumi interrati e per le vasche natatorie scoperte devono essere aggiornati annualmente sulla base di un tasso annuo che sarà definito in base alle variazioni del costo di costruzione su proposta della Commissione Politiche Territoriali, attraverso apposita delibera del Congresso di Stato.

6. Il pagamento del contributo di concessione avviene di norma in un'unica rata ed in tal caso al richiedente viene applicata una riduzione del 5% sul contributo concessorio.

7. Il pagamento del contributo di concessione può avvenire anche in quattro rate semestrali. In tal caso il contributo concessorio è dovuto per intero e il ritiro della concessione è subordinato alla presentazione dell'avvenuto pagamento della prima rata e di fideiussione bancaria o assicurativa a prima richiesta con primaria compagnia ~~per~~ **a copertura delle rate residue.**

8. In caso di decadenza della concessione per il mancato invio dell'inizio lavori l'amministrazione, su richiesta dell'interessato, provvede al rimborso degli oneri pagati trattenendo un somma pari al 5% degli oneri concessori computati per intero.

9. Il Dirigente dell'Ufficio per l'Edilizia in caso di mancato versamento del contributo nei modi indicati al superiore comma 7:

- a) incamera la fideiussione bancaria prevedendo la restituzione delle somme eccedenti gli importi dovuti.
- b) applica una sanzione pari a 1/10 dell'importo del contributo di concessione complessivo.

Art. 50 51

(Esenzione e riduzione del contributo di concessione)

1. Il contributo di cui al precedente articolo non è dovuto:

- a) per le modifiche interne qualora non comportino passaggio di funzione di cui all'articolo ~~82~~ **83** ~~o modifiche alla destinazione d'uso~~, non compromettano le condizioni igienico sanitarie e non alterino il numero e la dimensione di unità immobiliari e siano necessarie per migliorare le condizioni igieniche o statiche delle abitazioni, nonché per la realizzazione dei volumi tecnici che si rendano indispensabili a seguito dell'installazione di impianti tecnologici necessari per le esigenze delle abitazioni **o per gli interventi di adeguamento delle barriere architettoniche;**
- b) per gli impianti, le infrastrutture, le opere pubbliche realizzate dagli enti istituzionalmente competenti, nonché per le opere di urbanizzazione, eseguite anche da privati, in attuazione di strumenti urbanistici.



COMMISSIONE CONSILIARE PERMANENTE IGIENE E SANITÀ, PREVIDENZA E
SICUREZZA SOCIALE, POLITICHE SOCIALI, SPORT; TERRITORIO, AMBIENTE E
AGRICOLTURA

2. Per le opere da realizzare nelle zone agricole, quando siano strettamente funzionali alla conduzione del fondo, il contributo di concessione è ridotto di una percentuale determinata dalla Commissione per le Politiche Territoriali in base al tipo di intervento. **Una riduzione maggiore del contributo di concessione è prevista qualora sia utilizzato un metodo di coltivazione agro-ecologico.**

SEZIONE II
OPERE SOGGETTE A CONTROLLO

Art. 51 **52**
(Opere soggette a concessione)

1. Ogni attività comportante trasformazione ~~urbanistica ed~~ edilizia nel territorio della Repubblica è soggetta a concessione secondo quanto previsto dall'articolo ~~48~~ **49**. In particolare, sono soggette a concessione:

- a) le nuove costruzioni consistenti in manufatti edilizi permanenti realizzati sia fuori terra che totalmente o parzialmente interrati; sono comprese le stazioni di servizio e le stazioni di rifornimento carburante, **i chioschi commerciali e i fabbricati in zona E;**
- b) le opere di urbanizzazione primaria;
- c) le opere di urbanizzazione secondaria;
- d) le opere ed infrastrutture territoriali di interesse collettivo;
- e) la viabilità podereale o di bonifica;
- f) i nuovi accessi carrabili e le modifiche dei passi carrabili;
- g) l'apertura di cave;
- h) depositi di merci, di automezzi e di attrezzature. E' compreso il deposito di materiali ed impianti per attività produttive all'aperto ove comportino l'esecuzione di lavori di trasformazione permanente del suolo;
- i) l'ampliamento di edifici e di manufatti;
- j) il restauro e risanamento conservativo di manufatti anche se non comportante aumento delle superfici utili di calpestio e mutamento delle destinazioni d'uso;
- k) la ristrutturazione di edifici e manufatti;
- l) ~~gli scavi, rinterri e modifiche al suolo pubblico o privato anche per la realizzazione di nuovi sottoservizi;~~
- ~~m)~~ **l)** le opere di bonifica idrogeologica dei terreni;
- ~~n)~~ **m)** le opere soggette a VIA come individuate dall'articolo 172 del Decreto Delegato n.44/2012 e successive modifiche;
- n) impianti geotermici, per lo sfruttamento di biomasse e la cogenerazione;**
- o) realizzazione di apertura di captazione per il prelievo delle acque sotterranee e**



COMMISSIONE CONSILIARE PERMANENTE IGIENE E SANITÀ, PREVIDENZA E
SICUREZZA SOCIALE, POLITICHE SOCIALI, SPORT; TERRITORIO, AMBIENTE E
AGRICOLTURA

di falda, di laghetti per l'irrigazione agricola ai sensi dell'articolo 86 del Decreto Delegato n.44/2012 e successive modifiche;

p) vasche natatorie.

2. Il rilascio della concessione edilizia compete alla Commissione Tecnica per l'Edilizia ed è notificata dal Dirigente dell'Ufficio per l'Edilizia in qualità di Presidente della Commissione Tecnica per l'Edilizia secondo le disposizioni di cui ai successivi articoli.

3. La Commissione Tecnica per l'Edilizia può rilasciare concessione edilizia in relazione agli interventi non elencati al comma 1 ma riconducibili ad essi.

4. Per gli interventi edilizi di cui all'articolo 11, comma 4, l'Ufficio per l'Edilizia esamina direttamente le predette pratiche rilasciando le relative concessioni a norma di legge, previo parere favorevole dell'AASLP, dell'AASS e dell'UGRAA.

5. La realizzazione di vasche natatorie scoperte è ammessa in "zona E: aree agricole" qualora si tratti di funzione secondaria ai sensi dell'articolo 83, comma 3, insediata a servizio delle funzioni principali A2, B2, B3, B4, C8, C9, C15, E2, E8, G3, G4. Le aree in cui insediare vasche natatorie scoperte ai sensi del presente comma, devono essere altresì confinanti con quelle in cui è insediata la funzione principale. I predetti interventi edilizi possono essere effettuati anche qualora il richiedente non sia operatore agricolo e sono subordinati al rilascio di parere vincolante del Comitato Tecnico Scientifico.

Art. 52 **53**

(Disposizioni di carattere attuativo)

1. Le **autorizzazioni** ~~concessioni~~ edilizie relative ad edifici esistenti aventi ad oggetto interventi di **passaggio di funzione** ~~cambio di destinazione d'uso~~ o di divisione o di accorpamento di unità immobiliari, possono essere rilasciate ~~dalla Commissione Tecnica per l'Edilizia~~ nel rispetto delle funzioni insediabili nella zona urbanistica oggetto della concessione e quando la dotazione minima degli spazi per i posti auto e dei parcheggi resta invariata ai sensi dell'articolo ~~95~~ **96** o diminuisce rispetto alla funzione precedentemente approvata ai sensi dell'articolo ~~82~~ **83**.

2. L'utilizzo di unità immobiliari o unità edilizie secondo le modalità previste dagli articoli 16 e 17 della Legge 27 gennaio 2006 n.22 non comporta il cambio d'uso ai fini urbanistici.

~~3. Le pratiche relative agli interventi edilizi volti alla costruzione di un edificio fronteggiante una viabilità a più corsie che si innestano su uno svincolo, devono prevedere, ai sensi dell'articolo 89 che la distanza sia da misurarsi dall'asse stradale della corsia di innesto più vicina all'edificio in esame.~~

4 3. Gli interventi edilizi sugli edifici di rilevante interesse storico, ambientale e culturale inclusi in Zona A "zone omogenee di carattere storico ambientale" di cui all'articolo 33 della Legge n.7/1992 nonché sugli immobili, **complessi, organismi** e manufatti con valore



COMMISSIONE CONSILIARE PERMANENTE IGIENE E SANITÀ, PREVIDENZA E
SICUREZZA SOCIALE, POLITICHE SOCIALI, SPORT; TERRITORIO, AMBIENTE E
AGRICOLTURA

monumentale inseriti nell'elenco di cui alla Legge n.147/2005 sono soggetti ad autorizzazione della CCM.

Art. 53 **54**

(Opere soggette ad autorizzazione edilizia)

1. Sono soggette ad autorizzazione edilizia, ai sensi dell'articolo ~~48~~ **49**, tutte le opere e le modifiche necessarie per rinnovare e sostituire parti anche strutturali degli edifici nonché per realizzare ed integrare i servizi igienico-sanitari e tecnologici, sempre che non alterino i volumi e le superfici **utili lorde delle singole unità immobiliari e** delle unità edilizie. ~~Sono~~ **E'** altresì soggetta ad autorizzazione edilizia ~~gli edifici e manufatti pertinenziali nonché gli edifici precari, ivi compresi gli edifici e~~ **la realizzazione di** manufatti leggeri, anche prefabbricati, ~~e le strutture di qualsiasi genere che non siano diretti a soddisfare esigenze meramente temporanee.~~

2. In particolare sono soggette ad autorizzazione:

a) le opere di manutenzione straordinaria come individuate dall'articolo 101;

~~a) b) la chiusura o apertura o modificazione di porte esterne e finestre o apertura solo se ciò costituisce ripristino della preesistenza;~~

~~b) modificazione di porte esterne e finestre;~~

~~c) consolidamento di strutture verticali e rifacimento di solai, scale e coperture, con divieto di modificarne le quote d'imposta; il consolidamento o il rifacimento di tali parti strutturali non deve comportare alterazione allo stato di fatto, né planimetricamente né quantitativamente rispetto alle superfici utili ed ai volumi esistenti. Non costituiscono alterazioni allo stato di fatto le modifiche qualitative che comportano sostituzioni con materiali diversi da quelli originali;~~

~~d) c) ristrutturazione di unità immobiliari comprendente la demolizione e ricostruzione di tramezzi interni, delle pavimentazioni, degli impianti e l'apertura o il tamponamento di porte interne, sempre che le opere richieste non compromettano le condizioni igienico sanitarie e rispettino **non siano in contrasto con** quanto stabilito **agli all' articoli 115 116 e 117;**~~

~~e) d) **realizzazione di** opere comportanti **passaggi di funzione** modifiche di destinazione d'uso anche parziali di unità immobiliari o edilizie, intendendosi per esse quelle di cui alle funzioni definite all'articolo 82;~~

~~f) e) **realizzazione di** opere comportanti la modifica del numero di unità immobiliari;~~

~~g) opere accessorie ad edifici esistenti che non comportino, comunque, aumento di superficie utile lorda e di volume quali: impianti di ascensore, recinzioni, sistemazioni esterne, scala di sicurezza;~~

~~h) realizzazione di pozzi di captazione per il prelievo delle acque sotterranee e di falda, di laghetti per l'irrigazione agricola e di piscine scoperte ai sensi dell'articolo 86 del Decreto Delegato n.44/2012 e successive modifiche;~~



COMMISSIONE CONSILIARE PERMANENTE IGIENE E SANITÀ, PREVIDENZA E
SICUREZZA SOCIALE, POLITICHE SOCIALI, SPORT; TERRITORIO, AMBIENTE E
AGRICOLTURA

- ì) **f)** demolizioni totali e parziali di edifici e manufatti;
- ì) **g)** **realizzazione di** muri di contenimento, di sterri e riporti di terreno, le paratie di sostegno, e i rilevati in genere comprese le terre rinforzate, **recinzioni, massi ciclopici e muri a secco;**
- ì) **h)** **realizzazione di scavi, rinterri e modifiche dell'andamento naturale del terreno che comportino modifiche della quota ante operam superiori a m 0,50;** apertura e modifica di accessi delle costruzioni sui fronti stradali o su aree pubbliche che non comportino alterazioni nel corpo del fabbricato;
- ì) — opere per allacci a reti tecnologiche;
- ì) — rivestimento di prospetti esterni che prevedano modifica a preesistenti aggetti, ornamenti e materiali;
- ì) — cancellate, recinzioni e simili.
- ò) **i)** **realizzazione di** edifici e manufatti pertinenziali come definiti all'articolo ~~83~~ **84**, comma 1, lettera h);
- ò) **l)** **realizzazione di** manufatti di tipo precario ad uso agricolo **ai sensi** definiti all'articolo 44 della Legge n. 7/1992 come modificato dall' ~~dell'~~ articolo 159.

3. Il rilascio dell'autorizzazione edilizia compete al Dirigente dell'Ufficio per l'Edilizia.

4. Il Dirigente dell'Ufficio per l'Edilizia, per interventi caratterizzati da tipologie non elencate nel presente articolo ma riconducibili ad esse ~~ha la potestà di~~ **può** rilasciare specifica autorizzazione edilizia.

Art. 54 ~~55~~

*(Opere non soggette a concessione od autorizzazione **edilizia**)*

1. Non sono soggetti né a concessione né ad autorizzazione **edilizia** ~~tutte le opere~~ **gli interventi** di manutenzione ordinaria ~~come definita all'articolo 99~~ consistenti in opere di riparazione, rinnovamento e sostituzione delle finiture degli edifici e **le opere** quelle necessarie a mantenere in efficienza gli impianti tecnologici esistenti. **Sono opere di manutenzione ordinaria quelle elencate all'articolo 100.** Tali opere riguardano:
- a) ~~demolizione o ricostruzione totale o parziale dei materiali di pavimentazione, ad esclusione della struttura del solaio;~~
 - b) ~~demolizione e ricostruzione totale o parziale di rivestimenti ed intonaci interni e loro coloritura;~~
 - c) ~~demolizione e ricostruzione totale o parziale di tramezzi interni senza spostamento degli stessi, sempre che le opere richieste non comportino modifiche alla situazione planimetrica dell'unità immobiliare;~~
 - d) ~~rifacimento e sostituzione di infissi interni ed esterni caratterizzati da minor trasmittanza termica come previsto nella Legge 48/2014 e successive modifiche;~~
 - f) ~~rifacimento di impianto per i servizi accessori interni come idraulico, fognante, tecnologico, allontanamento acque meteoriche, illuminazione, riscaldamento, ventilazione nel rispetto~~



COMMISSIONE CONSILIARE PERMANENTE IGIENE E SANITÀ, PREVIDENZA E
SICUREZZA SOCIALE, POLITICHE SOCIALI, SPORT; TERRITORIO, AMBIENTE E
AGRICOLTURA

- di quanto previsto nella Legge 48/2014 e successive modifiche, sempre che non comportino creazione di nuovi volumi tecnici e allacci alla rete fognaria pubblica esistente;
- g) rivestimenti e coloriture di prospetti esterni, sempre se eseguiti senza modifiche ai preesistenti aggetti, ornamenti e materiali e nel rispetto della tabella dei colori di cui all'articolo 120;
- h) apertura, chiusura o modificazione delle porte interne
2. Sono altresì non soggette a concessione o autorizzazione:
- a) opere ed installazioni per la segnaletica stradale orizzontale e verticale, in applicazione del codice della strada;
- b) installazione di condutture elettriche, telefoniche, antenne televisive, canne fumarie e simili, sempre che non comportino opere murarie, scavi e rinterrì;
- c) opere relative al giardinaggio e alla sistemazione degli spazi esterni, sempre che non comportino opere murarie o rimodellamento del terreno superiore a m. 0,50 di altezza;
- d) interventi edilizi volti all'inserimento di reti in aderenza a pareti rocciose, e interventi di ingegneria naturalistica da effettuarsi all'interno di bacini calanchivi, considerata la particolarità degli interventi e l'assenza di particolari opere edilizie, acquisito parere preventivo dell'UGRAA e degli uffici competenti;
- e) interventi edilizi volti alla realizzazione di cantieri stradali per la risoluzione di nodi viari e/o modifica dei flussi di traffico mediante elementi provvisori e relativa cartellonistica con adeguamento della segnaletica stradale orizzontale e verticale, anche con un periodo di sperimentazione per verificare la funzionalità delle soluzioni progettate, il tutto nel rispetto del codice stradale e della normativa in materia di sicurezza dei cantieri previa autorizzazione da parte dell'UGRAA nei casi previsti dal decreto 4 luglio 2000 n.57;
- f) interventi di miglioramento energetico degli edifici come individuati all'articolo 16 del Decreto Delegato 30 agosto 2016 n.126 e successive modifiche;
- g) arredi delle aree pertinenziali degli edifici come definiti all'articolo 83 comma 1 lettera cc);
- h) rifacimento di sottoservizi e impianti tecnologici nonché installazione di vani tecnologici ove già esistenti e l'installazione di condutture all'interno degli stessi salvo acquisizione del nullaosta da parte dell'AASLP e dell'UGRAA.
3. — L'elencazione contenuta nei precedenti commi 1 e 2 può essere modificata o integrata con delibera della Commissione per le Politiche Territoriali, nel rispetto della disposizione di cui al comma 1.
- 4 **2.** Le opere e gli interventi **di manutenzione ordinaria** di cui ai commi 1 e 2 sono soggetti alla presentazione **di una comunicazione** del ~~solo~~ **redatta su apposito** modulo per la manutenzione da presentarsi presso l'Ufficio per l'Edilizia.
- 5 **3.** L'avvio dei lavori **di cui al comma 1** in assenza **della comunicazione di cui al comma 2** di tale modulo o l'indicazione, in tale **comunicazione, modulo di interventi** lavori in difformità agli interventi **non compresi nella tipologia di opere di cui all'articolo 100 in quanto soggetti a concessione o autorizzazione edilizia** comma 1 e 2 comporta, **in caso di seguito ad accertamento, l'applicazione di una** la sanzione



COMMISSIONE CONSILIARE PERMANENTE IGIENE E SANITÀ, PREVIDENZA E
SICUREZZA SOCIALE, POLITICHE SOCIALI, SPORT; TERRITORIO, AMBIENTE E
AGRICOLTURA

pecuniaria, **da parte dell'Ispettorato di Vigilanza**, di euro 500,00=(cinquecento,00) ~~da parte dell'Ispettorato di Vigilanza del Territorio.~~

Art. 55 **56**

(Lavori eseguibili d'urgenza)

1. Quando un manufatto, o parte di esso, minacci pericolo, il proprietario o gli aventi titolo, sotto la propria responsabilità, sono obbligati a darne immediata comunicazione al Servizio di Protezione Civile e all'Ufficio per l'Edilizia e, nei casi di assoluta urgenza, a provvedere, senza necessità di domanda preventiva, alle sole opere provvisorie indispensabili per evitare imminenti pericoli o danni. Per tali casi l'Ufficio per l'Edilizia provvede tempestivamente a revocare il certificato di conformità edilizia e agibilità. **Per opera provvisoria si intende una lavorazione o la realizzazione di una struttura o di un manufatto che abbia una durata temporanea e che non farà parte dell'opera perché verrà rimossa prima.**
2. Una volta data la comunicazione al Servizio di Protezione Civile e all'Ufficio per l'Edilizia, ed eventualmente poste in essere le sole opere provvisorie, è fatto obbligo al proprietario o agli aventi titolo di porre in essere gli interventi di sistemazione definitivi, fermo restando l'obbligo di ottenere preventivamente le necessarie autorizzazioni o concessioni edilizie, qualora previste.
3. Ricevuta notizia che un manufatto, un'opera, una infrastruttura tecnologica o parte di essi minacci pericolo, o che un lavoro sia condotto in modo da destare fondata preoccupazione nei riguardi della pubblica incolumità, o un dissesto idrogeologico costituisca pericolo nei riguardi della pubblica incolumità, il Servizio di Protezione Civile, dopo un sommario accertamento, verificate le opere provvisorie eventualmente già poste in essere ed avvalendosi, se necessario, della collaborazione di altri uffici ed enti dell'Amministrazione, intima al proprietario o avente titolo di porre in essere gli interventi di urgenza con indicazione dei tempi di esecuzione degli stessi, a tutela della incolumità pubblica.
4. Nel caso sia intimata l'esecuzione di interventi di urgenza, il proprietario o avente titolo dovrà presentare al Servizio di Protezione Civile e all'Ufficio per l'Edilizia, prima della esecuzione degli interventi e comunque entro venti giorni dall'intimazione per l'esecuzione degli interventi di urgenza, una relazione redatta da un tecnico abilitato e, nel caso di dissesti idrogeologici, da un geologo abilitato, che rappresenti dettagliatamente lo stato di pericolo fornendo sintetica descrizione delle opere da realizzare corredata da documentazione **fotografica e da documentazione** relativa alla **situazione** ~~stato di fatto~~ antecedente agli interventi, e contenente l'impegno a presentare domanda di concessione o autorizzazione agli uffici competenti entro il termine improrogabile di novanta giorni dall'intimazione per l'esecuzione degli interventi di urgenza. Se alla scadenza dei novanta giorni non ~~è stata~~ ~~è~~ ~~è stata~~ presentata la domanda di concessione o autorizzazione agli uffici competenti **il Capo del Servizio di Protezione Civile ha facoltà di irrogare una sanzione amministrativa di**



COMMISSIONE CONSILIARE PERMANENTE IGIENE E SANITÀ, PREVIDENZA E
SICUREZZA SOCIALE, POLITICHE SOCIALI, SPORT; TERRITORIO, AMBIENTE E
AGRICOLTURA

euro 500,00 e di ordinare di provvedere alla suddetta presentazione entro il termine di trenta giorni, decorso inutilmente il quale la sanzione è applicata nuovamente. ~~si applicano le sanzioni previste dal presente testo unico di cui agli articoli 73 e 75 e le sanzioni di cui all'art. 26~~ **Si applicano altresì le sanzioni previste dalla presente legge** e dal ~~del~~ Decreto Delegato 24 febbraio 2016 n.18 **e successive modifiche.**

5. Nel caso in cui la messa in sicurezza comporti la demolizione totale o parziale del manufatto, il Capo del Servizio Protezione Civile ordina, altresì, lo sgombero del manufatto medesimo.

6. Qualora gli interventi di urgenza riguardino **edifici di rilevante interesse storico, ambientale e culturale inclusi in Zone A "zone omogenee di carattere storico ambientale" di cui all'articolo 33 della Legge n.7/1992 nonché immobili, complessi, organismi e manufatti con valore monumentale inseriti nell'elenco di cui alla Legge n.147/2005**, ~~beni soggetti a tutela e di rilevante interesse storico, ambientale e culturale classificati Zone A ai sensi dell'art.33 della Legge n.7/1992~~ il proprietario o avente titolo invia la comunicazione di cui al primo comma e la relazione di cui al quarto comma anche alla CCM.

7. Qualora alla scadenza dei venti giorni, il proprietario o gli aventi titolo non presentino la relazione di cui al quarto comma, il Capo del Servizio di Protezione Civile ha facoltà di irrogare una sanzione amministrativa da euro 500,00 ad euro 1.000,00 e di ordinare di provvedere al suddetto deposito entro il termine di quindici giorni, decorso inutilmente il quale la sanzione è applicata nuovamente.

8. Qualora il proprietario o avente titolo non attui le disposizioni indicate al superiore comma 1 o non provveda alla realizzazione degli interventi di urgenza di cui al comma 4 nei tempi indicati dal Servizio di Protezione Civile, o nel caso in cui lo stesso non sia rintracciabile, fermo restando le sanzioni previste dal Codice Penale, il Capo della Protezione Civile emette provvedimento con il quale ordina all'AASLP di provvedere tempestivamente all'esecuzione degli interventi di urgenza addebitandone le spese al proprietario medesimo, se necessario avvalendosi del Servizio di Esattoria Unica di cui alla Legge 25 maggio 2004 n.70.

SEZIONE III
IL PROCEDIMENTO AUTORIZZATIVO E L'ESECUZIONE DEI LAVORI

Art. 56 **57**
(Domanda di concessione e autorizzazione edilizia)

1. La domanda di concessione edilizia per eseguire lavori è inoltrata alla Commissione Tecnica per l'Edilizia presso l'Ufficio per l'Edilizia dal proprietario o concessionario o titolare



COMMISSIONE CONSILIARE PERMANENTE IGIENE E SANITÀ, PREVIDENZA E
SICUREZZA SOCIALE, POLITICHE SOCIALI, SPORT; TERRITORIO, AMBIENTE E
AGRICOLTURA

del diritto di superficie sull'immobile o loro delegati ed è sottoscritta dal progettista.

2. La domanda di autorizzazione edilizia per eseguire lavori è inoltrata al Dirigente dell'Ufficio per l'Edilizia presso l'Ufficio per l'Edilizia dal proprietario o concessionario o titolare del diritto di superficie sull'immobile o loro delegati ed è sottoscritta dal progettista.

3. Nelle domande di cui ai commi 1 e 2 sono indicati:

- a) l'attestazione di conformità del progetto a tutte le norme urbanistiche ed edilizie vigenti, comprese quelle in materia di abbattimento delle barriere architettoniche di cui alla Sezione VI del Capo ~~VI~~ **IV**, sottoscritta dai soggetti di cui al comma 1 e 2. Tale attestazione deve contenere altresì l'indicazione di tutti gli interventi previsti al fine del superamento delle barriere architettoniche, in riferimento alla funzione insediata e in ottemperanza a quanto stabilito alla Sezione VI del Capo ~~VI~~ **IV**;
- b) l'indirizzo in territorio sammarinese da parte del richiedente per tutti gli atti relativi al rilascio della concessione o autorizzazione edilizia ed alla esecuzione dei lavori;
- c) l'esatta ed univoca indicazione della modalità di intervento edilizio per la quale si richiede la concessione o l'autorizzazione edilizia, il cui rilascio abilita il richiedente esclusivamente all'esecuzione dell'intervento costituente oggetto della concessione o autorizzazione medesima.

4. Alla domanda deve essere allegata la dichiarazione del progettista architettonico che attesti il rispetto della Legge 25 gennaio 2011 n.5 e del Decreto Delegato n.18/2016 e successive modifiche. Alla domanda è altresì allegato un progetto strutturale di massima e una relazione preliminare che illustri le scelte progettuali operate per assicurare l'integrazione della struttura nel progetto architettonico, sottoscritta dal progettista delle strutture, dal progettista architettonico, dal committente limitatamente alla parte che riguarda la dichiarazione di vita nominale, la classe d'uso, la destinazione d'uso e l'analisi dei carichi. Nel caso di intervento non rilevante per la pubblica incolumità alla domanda è allegata l'asseverazione del tecnico progettista accompagnata dalla relazione tecnica esplicativa di cui all'articolo 3 del Decreto Delegato n.18/2016 **e successive modifiche**.

5. La presentazione di attestazioni di conformità non veritiere da parte del progettista è punita a mente dell'articolo 297 del Codice Penale e comporta l'applicazione di sanzioni disciplinari da parte del competente Collegio o Ordine professionale; al fine della comminazione delle predette sanzioni il Dirigente dell'Ufficio per l'Edilizia, anche avvalendosi degli uffici competenti, presenta denuncia al Tribunale Unico e dà comunicazione al competente Collegio o Ordine professionale ~~per l'avvio dell'azione disciplinare~~.

6. Ove il richiedente sia persona giuridica, dovrà allegare alla domanda idonea documentazione dalla quale risultino la sede ed il rappresentante legale.

7. Le progettazioni devono essere sottoscritte, nei casi e nei limiti assegnati alla loro attività professionale dalle disposizioni che li riguardano, da ingegneri o architetti ovvero geometri o periti industriali edili, iscritti ai rispettivi albi professionali ovvero da dipendenti della Pubblica Amministrazione abilitati all'esercizio della professione. Ai geologi iscritti all'albo professionale ovvero a quelli dipendenti della Pubblica Amministrazione abilitati



COMMISSIONE CONSILIARE PERMANENTE IGIENE E SANITÀ, PREVIDENZA E
SICUREZZA SOCIALE, POLITICHE SOCIALI, SPORT; TERRITORIO, AMBIENTE E
AGRICOLTURA

all'esercizio della professione è consentito di sottoscrivere progetti riguardanti opere di sistemazione dei terreni e di bonifica idrogeologica, ad esclusione delle opere legate a ritrovamenti o manufatti archeologici o comunque di competenza della CCM.

8. La documentazione a corredo della domanda di concessione o autorizzazione edilizia deve essere completa di ogni riferimento atto ad individuare e descrivere i luoghi ove si intende intervenire e la natura e dimensione degli interventi stessi. Gli elaborati della concessione edilizia devono indicare la funzione insediata di cui al successivo articolo ~~82~~ **83**, la classificazione di cui all'articolo ~~114~~ **115** per ogni singolo locale e le quote del terreno ante operam ai sensi dell'articolo ~~83~~ **84**, comma 1, lettera p), e post operam, che indichino quantomeno i salti di quota, i cambi di pendenza, la sagoma del fabbricato e dei confini. Tali elaborati nei casi di edifici pubblici e/o ad uso pubblico devono contenere la ~~dimostrazione~~ **rappresentazione** grafica dell'accessibilità dei disabili all'edificio, agli spazi interni e ai servizi igienici in base alle disposizioni di cui al Capo IV, Sezione VI, e all'Allegato "H" alla presente legge. Nei casi di interventi di nuova costruzione e ristrutturazione con demolizione e ricostruzione devono inoltre contenere **un elaborato di progetto** ~~to schema grafico~~ per il convogliamento delle acque reflue e la **rappresentazione** ~~dimostrazione~~ grafica del rispetto delle dimensioni degli spazi di manovra minimi per le auto redatto ~~in base~~ **nel rispetto dell'Allegato "F" alla presente legge. L'elaborato di progetto per il convogliamento delle acque reflue deve ottenere il parere favorevole dell'AASS.**

9. Alla domanda di concessione o autorizzazione edilizia devono essere allegati i pareri degli uffici pubblici se previsti dalle norme vigenti **nonché la delibera favorevole del CTS relativa alla VIA nel caso di immobili, manufatti, impianti ricompresi nell'elenco di cui all'articolo 172 del Decreto Delegato n.44/2012 e successive modifiche.**

10. Alla domanda di autorizzazione o concessione edilizia richiesta ai sensi degli articoli ~~74~~ **75** e ~~77~~ **78** ~~è allegata~~ **per le opere che non abbiano determinato modifiche alle parti strutturali dell'edificio o agli effetti dell'azione sismica sulle stesse, che ricadano negli interventi privi di rilevanza per la pubblica incolumità di cui all'articolo 3 del Decreto Delegato n.18/2016 e successive modifiche, è allegata l'asseverazione del professionista abilitato di cui al comma 1, lettere a) e b), dell'articolo 23 del citato decreto delegato.**

11. **Nel caso in cui le domande di autorizzazione o concessione edilizia richieste ai sensi degli articoli 75 e 78 si riferiscano ad opere realizzate anteriormente alla data del 3 dicembre 2012, alla domanda è allegata la dichiarazione del proprietario della data di realizzazione delle opere unitamente alla dichiarazione attestante l'idoneità statica delle stesse redatta ai sensi dell'articolo 84, comma 1, lettera vv) rilasciata da un professionista abilitato di cui al comma 1, lettere a) e b), dell'articolo 23 del Decreto Delegato n.18/2016 e successive modifiche. La data del 3 dicembre 2012 è stabilita nelle direttive del Congresso di Stato adottate con delibera n.54 del 23 ottobre 2012 ai sensi dell'articolo 1, ultimo comma, della Legge 22 dicembre 2011 n.200.**



COMMISSIONE CONSILIARE PERMANENTE IGIENE E SANITÀ, PREVIDENZA E
SICUREZZA SOCIALE, POLITICHE SOCIALI, SPORT; TERRITORIO, AMBIENTE E
AGRICOLTURA

12. Nel caso in cui le domande di autorizzazione o concessione edilizia richieste ai sensi degli articoli 75 e 78 non ricadano nei casi di cui ai superiori commi 10 e 11 il rilascio del titolo edilizio è subordinato al rilascio, da parte del Servizio Protezione Civile - Servizio Controllo Strutture, dell'autorizzazione strutturale di cui all'articolo 10 della Legge n.5/2011.

in alternativa:

- a) ~~l'asseverazione del professionista abilitato come individuato al comma 1, lettere a) e b) dell'articolo 23 del Decreto Delegato n.18/2016 che le opere realizzate non comportino modifiche alle parti strutturali dell'edificio o agli effetti dell'azione sismica sulle stesse, in quanto ricadenti nell'elenco degli interventi privi di rilevanza per la pubblica incolumità ai fini sismici;~~
- b) ~~la dichiarazione del proprietario che le medesime opere siano state realizzate anteriormente alla data del 3 dicembre 2012 stabilita nelle direttive del Congresso di Stato adottate con delibera n.54 del 23 ottobre 2012 ai sensi dell'articolo 1, ultimo comma della Legge 22 dicembre 2011 n.200, unitamente ad una di un professionista abilitato come individuato al comma 1 lettera a) e b) dell'articolo 23 del Decreto Delegato n.18/2016 che attesta l'idoneità statica delle stesse.~~

~~11. Il rilascio del titolo edilizio è subordinato nei casi di cui al comma 10, lettera a) all'eventuale deposito di cui all'articolo 3 del Decreto Delegato n.18/2016 e, nei casi di cui al comma 10, lettera b), qualora il professionista incaricato ravvisi che le opere in oggetto non rispondano ai requisiti necessari per la certificazione di idoneità statica, al rilascio dell'autorizzazione strutturale di cui all'articolo 10 della Legge n.5/2011.~~

~~12~~ **13.** Per le richieste di cui all'articolo 74 e 77, **Nel caso in cui le domande di autorizzazione o concessione edilizia richieste ai sensi degli articoli 75 e 78** qualora riguardino interventi edilizi realizzati anteriormente all'entrata in vigore del Decreto n.56/1981, non è prevista la presentazione della certificazione di idoneità statica. La data di realizzazione degli interventi edilizi deve risultare da dichiarazione firmata dalla proprietà. Attestazioni non veritiere comportano responsabilità penali.

~~13. Nel caso in cui le domande di autorizzazione o concessione edilizia richieste ai sensi degli articoli 74 e 77 non ricadano nei casi di cui al superiore comma 10, il rilascio del titolo edilizio è subordinato al rilascio dell'autorizzazione strutturale di cui all'articolo 10 della Legge n.5/2011.~~

14. Ulteriore documentazione da produrre in allegato alla domanda di concessione o autorizzazione edilizia è definita dal regolamento di cui all'articolo 5 **6**, comma 1, lettera b).

Art. 57 58

(Commissione Tecnica per l'Edilizia, composizione e competenza)

1. E' istituita la Commissione Tecnica per l'Edilizia composta da:

- a) Dirigente dell'Ufficio per l'Edilizia che la presiede;



COMMISSIONE CONSILIARE PERMANENTE IGIENE E SANITÀ, PREVIDENZA E
SICUREZZA SOCIALE, POLITICHE SOCIALI, SPORT; TERRITORIO, AMBIENTE E
AGRICOLTURA

b) due Dirigenti delle Unità Organizzative del Dipartimento Territorio ad esclusione dei Dirigenti di cui alle lettere h) ed f) dell'articolo 28 **dell'Allegato A** della Legge 5 dicembre 2011 n.188 designati annualmente dal Congresso di Stato secondo il principio della rotazione.

2. Alla Commissione Tecnica per l'Edilizia compete l'esame delle domande e il rilascio delle concessioni edilizie, nel rispetto di quanto disposto dalla presente legge e dalle leggi urbanistiche ed edilizie.

3. Al Dirigente dell'Ufficio per l'Edilizia compete l'esame delle domande e il rilascio delle autorizzazioni edilizie, nel rispetto di quanto disposto dalla presente legge e dalle leggi urbanistiche ed edilizie.

4. Le funzioni di segreteria e di supporto tecnico alla Commissione Tecnica per l'Edilizia sono svolte dall'Ufficio per l'Edilizia che ne cura l'attività, le convocazioni su incarico del Presidente, la tenuta dell'archivio nonché l'istruttoria delle pratiche; le funzioni di "Segretario" della Commissione Tecnica per l'Edilizia sono svolte da un funzionario della sezione pratiche edilizie dell'Ufficio per l'Edilizia appositamente incaricato che presenzia alle sedute della Commissione in qualità di verbalizzante.

5. La Commissione Tecnica per l'Edilizia si riunisce in ottemperanza ai termini previsti dall'articolo **58 59**.

6. La Commissione Tecnica per l'Edilizia delibera a maggioranza.

7. I membri della Commissione Tecnica per l'Edilizia e il Dirigente dell'Ufficio per l'Edilizia sono direttamente responsabili, oltre che per i reati previsti dal Codice Penale, anche secondo le disposizioni civili ed amministrative ove sussista dolo o colpa grave nei casi di illegittimo diniego, annullamento, dichiarazione di decadenza o rilascio della concessione o della autorizzazione nonché nei casi di illegittimo ritardo negli atti di ~~sua~~ **loro** competenza e negli altri casi previsti dalla legge. Il Dirigente dell'Ufficio per l'Edilizia è direttamente responsabile anche nei casi di illegittimi atti sanzionatori. La responsabilità civile si estende alla Ecc.ma Camera in via solidale fatto salvo il diritto di rivalsa di quest'ultima.

Art. 58 59

(Procedimento della concessione edilizia)

1. Il procedimento di formazione della concessione edilizia è il seguente:

a) l'istruttoria viene curata dall'Ufficio per l'Edilizia sotto la responsabilità del Dirigente, in qualità di Presidente della Commissione Tecnica per l'Edilizia, secondo le modalità previste dal regolamento di cui all'articolo **5 6**, comma 1, lettera b);

b) ove la domanda venga riscontrata carente di documenti od atti prescritti, tali documenti od atti sono richiesti con l'assegnazione di un termine di trenta giorni;

c) ove, decorso il termine prescritto o eventualmente prorogato fino ad un massimo di ulteriori trenta giorni su motivata e giustificata istanza del richiedente, i documenti non vengano presentati, la domanda è esaminata sulla base dei documenti esistenti;



COMMISSIONE CONSILIARE PERMANENTE IGIENE E SANITÀ, PREVIDENZA E
SICUREZZA SOCIALE, POLITICHE SOCIALI, SPORT; TERRITORIO, AMBIENTE E
AGRICOLTURA

- d) per effetto della richiesta di integrazione di documenti o atti di cui al precedente punto b), il termine di cui al successivo punto g) inizia a decorrere nuovamente dal momento della presentazione di quanto richiesto;
- e) è fatto divieto di aggravare il procedimento con la richiesta di pareri non prescritti dalle leggi vigenti, dalla presente legge e dal regolamento dell'articolo 56, comma 1, lettera b), nonché con la richiesta di documentazione già in possesso della Pubblica Amministrazione ai sensi della Legge 5 ottobre 2011 n.159;
- f) in caso di sopravvenienza di contrastanti normative, le domande pendenti saranno decise secondo la normativa vigente al momento della loro presentazione;
- g) le decisioni sulle domande di concessione sono adottate dalla Commissione Tecnica per l'Edilizia mediante atto amministrativo nel quale deve comparire la citazione dei pareri richiesti agli uffici di cui all'articolo 56, comma 9. Esse sono notificate ai richiedenti dall'Ufficio per l'Edilizia entro il termine di novanta giorni dalla presentazione della domanda completa di allegati o dalla presentazione dei documenti integrativi di cui al punto b) del presente comma;
- h) decorso il termine di cui alla lettera g) si applica l'articolo 10, comma 2, della Legge n.68/1989;
- i) nel caso di provvedimento negativo deve essere data motivazione delle ragioni del diniego onde consentire, se possibile, la modificazione del progetto e/o il ricorso giurisdizionale.

Art. 59 **60**

(Procedimento dell'autorizzazione edilizia)

1. Il procedimento di formazione dell'autorizzazione edilizia è il seguente:
 - a) l'istruttoria viene curata dall'Ufficio per l'Edilizia sotto la responsabilità del Dirigente, secondo le modalità previste dal regolamento di cui all'articolo 56, comma 1, lettera b). Al fine dell'ottenimento dell'autorizzazione la richiesta dovrà essere corredata da tutti i pareri necessari;
 - b) ove la domanda venga riscontrata carente di documenti od atti prescritti, tali documenti od atti sono richiesti con l'assegnazione di un termine di trenta giorni;
 - e) **ove, decorso il termine prescritto o eventualmente prorogato fino ad un massimo di ulteriori trenta giorni su motivata e giustificata istanza del richiedente, i documenti non vengano presentati, la domanda è esaminata sulla base dei documenti esistenti;** ~~ove, decorso il termine prescritto i documenti o atti non vengano presentati, la domanda è esaminata sulla base dei documenti esistenti;~~
 - d) per effetto della richiesta di integrazione di documenti o atti di cui al precedente punto b), il termine di cui al successivo punto g) inizia a decorrere nuovamente dal momento della presentazione di quanto richiesto;
 - e) è fatto divieto di aggravare il procedimento con la richiesta di pareri non prescritti dalle leggi vigenti, dalla presente legge e dal regolamento **di cui all'articolo 56**, comma 1,



COMMISSIONE CONSILIARE PERMANENTE IGIENE E SANITÀ, PREVIDENZA E
SICUREZZA SOCIALE, POLITICHE SOCIALI, SPORT; TERRITORIO, AMBIENTE E
AGRICOLTURA

- lettera b), nonché con la richiesta di documentazione già in possesso della Pubblica Amministrazione ai sensi della Legge 5 ottobre 2011 n.159;
- f) in caso di sopravvenienze di contrastanti normative, le domande pendenti saranno decise secondo la normativa vigente al momento della loro presentazione;
- g) le decisioni sulle domande di autorizzazione sono adottate dal Dirigente dell'Ufficio per l'Edilizia mediante atto amministrativo nel quale deve comparire la citazione dei pareri richiesti agli uffici di cui al punto a). Esse sono notificate ai richiedenti dall'Ufficio per l'Edilizia entro il termine di trenta giorni dalla presentazione della domanda completa di allegati o dalla presentazione dei documenti integrativi di cui al punto b) del presente comma;
- h) decorso il termine di cui alla lettera g) si applica l'articolo 10, comma 2, della Legge n.68/1989;
- i) nel caso di provvedimento negativo deve essere data motivazione delle ragioni del diniego onde consentire, se possibile, la modificazione del progetto e/o il ricorso giurisdizionale.

~~Art. 60~~ **Art. 61**

(Ritiro della concessione e della autorizzazione)

1. Il ritiro della concessione e della autorizzazione da parte del richiedente, presso l'Ufficio per l'Edilizia, avviene a seguito dell'approvazione esplicita da parte, rispettivamente, della Commissione Tecnica per l'Edilizia o del Dirigente dell'Ufficio per l'Edilizia ed è subordinato alla consegna all'Ufficio per l'Edilizia di:
 - a) ricevuta attestante l'avvenuto pagamento del contributo di concessione di cui all'articolo ~~49~~ **50**;
 - b) eventuali atti d'obbligo debitamente registrati e trascritti relativi ad impegni o vincoli assunti dal titolare della concessione o dell'autorizzazione.
2. Il provvedimento di concessione o autorizzazione edilizia è corredato da una copia dei disegni approvati e debitamente vistati.
3. Il ritiro della concessione edilizia deve avvenire entro un anno dalla **avvenuta comunicazione del** suo rilascio pena la decadenza della concessione stessa.
4. Le concessioni o autorizzazioni rilasciate sono pubblicate in apposito elenco presso l'Ufficio per l'Edilizia e nel sito del Dipartimento Territorio e Ambiente. Chiunque può prendere visione presso l'Ufficio per l'Edilizia della concessione o autorizzazione edilizia e dei relativi elaborati grafici di progetto e ricorrere ai sensi della Legge n.68/1989.
5. Il ritiro della concessione da parte del richiedente, per interventi di nuova costruzione ai sensi dell'articolo ~~108~~ **109**, è subordinato all'esistenza delle opere di urbanizzazione primaria da **dimostrarsi con apposita documentazione rilasciata dall'AASS o dall'AASLP** o all'impegno del proprietario, da assumersi mediante ~~atto d'obbligo~~ **convenzione da stipularsi ai sensi della Sezione III del Capo I**, ~~ai sensi del comma 1 lettera b)~~ di sostenere gli oneri relativi o la realizzazione delle stesse, con esclusione delle



COMMISSIONE CONSILIARE PERMANENTE IGIENE E SANITÀ, PREVIDENZA E
SICUREZZA SOCIALE, POLITICHE SOCIALI, SPORT; TERRITORIO, AMBIENTE E
AGRICOLTURA

reti tecnologiche, contemporaneamente alla costruzione oggetto della concessione o autorizzazione. La costruzione delle reti tecnologiche resta di competenza all'ente gestore delle stesse che provvederà ad addebitarne i costi al proprietario. All'atto di richiesta di conformità edilizia e agibilità, al fine del rilascio della stessa, dovrà essere allegata documentazione attestante la realizzazione delle opere di urbanizzazione primaria **rilasciata dall'AASLP e dall'AASS**.

6. Nei casi di cui al comma 5 qualora il richiedente assuma l'impegno ovvero si assuma i costi di realizzazione delle opere di urbanizzazione primaria, lo stesso non è tenuto alla corresponsione degli oneri relativi alle opere di urbanizzazione primaria (U1) di cui all'Allegato "C" alla presente legge.

Art. 61 62

(Trasferimento del titolo)

1. La concessione o l'autorizzazione sono trasferite di diritto col trasferimento dell'immobile o del diritto relativo cui si riferiscono. Il successore nella proprietà o nel diritto deve comunicare all'Ufficio per l'Edilizia l'avvenuto trasferimento prima dell'inizio o della prosecuzione dei lavori.

Art. 62 63

(Varianti al progetto)

1. I progetti in variante a quelli oggetto di concessione od autorizzazione edilizia ancora validi ed efficaci sono assoggettati rispettivamente alla procedura di cui all'articolo ~~58~~ **59** o ~~59~~ **60**.

2. Fatte salve prescrizioni maggiormente restrittive dettate dagli strumenti di pianificazione attuativa e ad esclusione degli interventi su fabbricati o manufatti ricadenti nell'ambito di competenza della CCM, degli interventi su fabbricati che comportino varianti sostanziali al progetto strutturale, nonché di eventuali interventi che interferiscano sulla vegetazione esistente, è ammessa la facoltà di apportare modifiche in corso d'opera senza necessità di ottenere preventivamente il rilascio di titolo autorizzativo in variante, purché esse non comportino variazioni essenziali al progetto approvato. Le variazioni sono considerate essenziali quando sono in contrasto con le norme in vigore e le prescrizioni urbanistiche di zona e nei seguenti casi:

- a) superino in misura superiore al 10% almeno uno degli indici edilizi indicati nel progetto approvato ed in particolare il rapporto di copertura, l'If, l'Uf, la superficie utile lorda, il volume, l'altezza, le distanze dai confini di proprietà;
- b) comportino passaggio di funzioni urbanistiche.

3. Prima della ultimazione dei lavori, il titolare del provvedimento autorizzativo originario è tenuto a presentare una variante definitiva denominata "stato di fatto", comprovante tutte



COMMISSIONE CONSILIARE PERMANENTE IGIENE E SANITÀ, PREVIDENZA E
SICUREZZA SOCIALE, POLITICHE SOCIALI, SPORT; TERRITORIO, AMBIENTE E
AGRICOLTURA

le modifiche apportate al progetto originario ai sensi del comma 2. Tale variante è ritirata dal richiedente previa corresponsione delle eventuali somme dovute all'Amministrazione a titolo di conguaglio del contributo di concessione originariamente versato.

4. La realizzazione di varianti non essenziali non dà luogo **all'applicazione delle** sanzioni di cui all'articolo ~~73~~**74**.

Art. ~~63~~ **64**

(Annullamento del titolo autorizzativo e divieto di revoca)

1. E' vietata la revoca della concessione e dell'autorizzazione edilizia.
2. La concessione e l'autorizzazione possono essere annullate rispettivamente dalla Commissione Tecnica Edilizia o dal Dirigente dell'Ufficio per l'Edilizia entro cinque anni dalla data dell'atto ai sensi dell'articolo 44 della Legge 5 ottobre 2011 n.160.
3. L'annullamento **in autotutela** della concessione e dell'autorizzazione edilizia riguarda soltanto le parti non sanabili realizzate in violazione della suddetta normativa.
4. Prima dell'annullamento la Commissione Tecnica Edilizia o il Dirigente dell'Ufficio per l'Edilizia dovrà contestare a tutti i soggetti responsabili i vizi rilevati concedendo un termine congruo, non inferiore a novanta giorni, per la presentazione della variante necessaria per adeguare alle norme vigenti il progetto e/o le opere eventualmente realizzate, **con eventuale rifacimento delle procedure**.
5. ~~In caso di annullamento della concessione o dell'autorizzazione qualora non sia possibile, in base ad una motivata valutazione, la rimozione dei vizi delle procedure amministrative o la remissione in pristino si applica sanzione pecuniaria. La predetta sanzione è pari al valore medio di mercato delle opere edilizie realizzate conformemente ad un titolo abilitativo successivamente annullato determinato, in riferimento al momento della stima, dall'Ufficio Tecnico del Catasto sulla base dei dati pubblicati dall'Osservatorio del Mercato Immobiliare Sammarinese di cui all'articolo 38 della Legge n.2/2015. Nel caso di opere realizzate in conformità a titolo edificatorio successivamente annullato a causa di illegittimità riscontrate, in sede giurisdizionale con sentenza definitiva, nell'agire dell'amministrazione e pertanto, per vizi non riconducibili al comportamento del proprietario o avente titolo, le procedure amministrative dovranno essere eventualmente rinnovate, anche mediante esecuzione delle varianti necessarie per rendere il progetto e/o le opere realizzate conformi alla normativa.~~
6. **A seguito dell'annullamento della concessione o dell'autorizzazione edilizia per la parte illegittima e non sanabile delle opere realizzate si applicano le sanzioni di cui all'articolo 74.**
- ~~7. Se nelle more del procedimento di annullamento del titolo autorizzativo il progetto e/o le opere divengono sanabili per il mutamento della normativa, esse saranno sanate con l'applicazione di una sanzione pari al doppio dei contributi dovuti secondo le~~



COMMISSIONE CONSILIARE PERMANENTE IGIENE E SANITÀ, PREVIDENZA E
SICUREZZA SOCIALE, POLITICHE SOCIALI, SPORT; TERRITORIO, AMBIENTE E
AGRICOLTURA

tariffe vigenti al momento del rilascio della concessione in sanatoria; se l'opera non sia è soggetta a contributi la sanzione pecuniaria amministrativa è determinata in importo tra euro 500,00 ed euro 3.000,00.

8. Nei casi di cui al comma 5 si applicano le sanzioni di cui al comma 7.

~~7 9.~~ L'integrale corresponsione della sanzione pecuniaria di cui ai commi ~~67 e 8~~ produce unitamente al pagamento del contributo di concessione, i medesimi effetti della concessione o autorizzazione **edilizia** in sanatoria di cui all'articolo ~~74~~ **75**.

~~8~~ **10.** A seguito dell'approvazione della concessione o autorizzazione edilizia **di cui al comma 7** in sanatoria, il certificato di conformità edilizia e agibilità o il certificato di rispondenza edilizia, è rilasciato nel rispetto dei requisiti indicati all'articolo ~~70~~ **71**, comma 1, e dei termini stabiliti dal medesimo articolo.

11. Non è ammessa la facoltà di oblazione volontaria di cui all'articolo 33, comma primo, lettera a), della Legge 28 giugno 1989 n.68.

Art. ~~64~~ **65**

(Decadenza per inosservanza dei termini e proroghe)

1. La concessione e l'autorizzazione decadono in caso di mancato rispetto dei termini iniziali e finali di cui all'articolo ~~66~~ **67**, commi 1 e 2. Decorsi tali termini la concessione e l'autorizzazione decadono di diritto per la parte non eseguita.

2. La Commissione Tecnica per l'Edilizia ha, tuttavia, facoltà di autorizzare con provvedimento motivato, su istanza del titolare di concessione o autorizzazione da presentarsi prima della scadenza del termine originario, proroghe al termine di ultimazione dei lavori previsto all'articolo ~~66~~ **67**, comma 2, in considerazione della mole dell'opera da realizzare e delle sue particolari caratteristiche tecnico-costruttive o di impedimento dovuto a cause di forza maggiore o ad intervento delle autorità pubbliche non imputabile al richiedente oppure di altri fatti estranei alla volontà del richiedente o quando si tratti di opere pubbliche il cui finanziamento sia previsto in più esercizi finanziari. Tale proroga può essere concessa solo una volta e comunque con prefissione di tempo e per un periodo non eccedente un mezzo di quello originariamente concesso o autorizzato.

3. Nel caso in cui i lavori non siano ultimati entro il termine della concessione o autorizzazione, il richiedente è tenuto a presentare all'Ufficio per l'Edilizia entro novanta giorni dalla scadenza del suddetto termine un elaborato relativo allo stato di fatto dell'intero intervento edilizio dal quale emergano le parti non ultimate.

4. Ove, entro il termine stabilito o prorogato in relazione a quanto previsto al comma 2, le opere non siano completamente realizzate dovrà essere richiesta nuova concessione od autorizzazione per le opere ancora da realizzare.

5. Il Dirigente dell'Ufficio per l'Edilizia applica la sanzione pecuniaria amministrativa di euro 1.000,00 a carico del titolare del provvedimento di concessione o autorizzazione nel caso di mancata presentazione dell'elaborato di cui al comma 3.



COMMISSIONE CONSILIARE PERMANENTE IGIENE E SANITÀ, PREVIDENZA E
SICUREZZA SOCIALE, POLITICHE SOCIALI, SPORT; TERRITORIO, AMBIENTE E
AGRICOLTURA

Art. 65 66

(Decadenza per sopravvenienza di nuova normativa)

1. Nel caso in cui entri in vigore una normativa contrastante o che stabilisca nuove prescrizioni edilizie ed urbanistiche rispetto a quella applicata al momento dell'approvazione della concessione o dell'autorizzazione edilizia nonché nel caso di approvazione di strumenti di pianificazione urbanistica generale o attuativa difformi rispetto a quelli vigenti al momento dell'approvazione del titolo autorizzativo senza che i lavori siano ancora stati iniziati, i lavori medesimi dovranno essere iniziati a pena di decadenza entro un anno dall'entrata in vigore della nuova normativa o del nuovo strumento di pianificazione ed ultimati nel termine di cui all'articolo ~~66~~ **67**, comma 2, salvo proroga ai sensi dell'articolo ~~64~~ **65**, comma 2.
2. La decadenza della concessione o autorizzazione, approvata dalla Commissione Tecnica per l'Edilizia o dal Dirigente dell'Ufficio per l'Edilizia ma non ancora ritirata dal titolare o avente causa, si verifica, altresì, nel caso di presentazione di domanda volta all'ottenimento di titolo autorizzativo totalmente o parzialmente in contrasto con quello precedentemente approvato.
3. L'Ufficio per l'Edilizia comunica ai titolari di provvedimento autorizzativo, in relazione al quale non sia stata data la comunicazione di inizio lavori, il verificarsi di una delle cause di decadenza di cui ai commi 1 e 2 mediante lettera raccomandata con avviso di ricevimento.

Art. 66 67

(Inizio e ultimazione dei lavori)

1. L'inizio dei lavori previsti dalla concessione o autorizzazione deve avvenire entro un anno dalla data di ritiro di cui all'articolo ~~60~~ **61**.
2. I lavori previsti da concessione o autorizzazione, fatto salvo quanto previsto dall'articolo ~~64~~ **65**, comma 2, sono ultimati nel rispetto dei termini di seguito indicati:
 - a) entro tre anni dal loro inizio se soggetti ad autorizzazione;
 - b) entro cinque anni dal loro inizio se soggetti a concessione.
3. I termini di cui al superiore comma decorrono anche in caso di sospensione dei lavori.

Art. 67 68

(Procedure di inizio lavori)

1. Prima di iniziare i lavori relativi alla concessione o autorizzazione il titolare del provvedimento autorizzativo deve inviare, con raccomandata con avviso di ricevimento all'Ufficio per l'Edilizia e all'Ispettorato di Vigilanza, il modulo redatto secondo il modello predisposto dall'Ufficio per l'Edilizia contenente i seguenti dati:
 - a) estremi della concessione o autorizzazione e dell'ubicazione dell'intervento;



COMMISSIONE CONSILIARE PERMANENTE IGIENE E SANITÀ, PREVIDENZA E
SICUREZZA SOCIALE, POLITICHE SOCIALI, SPORT; TERRITORIO, AMBIENTE E
AGRICOLTURA

- b) data di inizio lavori che deve essere successiva alla data di invio della comunicazione;
- c) numero di protocollo della notifica preliminare rilasciato dal Dipartimento Prevenzione se previsto dal Decreto 17 maggio 2005 n.74;
- d) numero di protocollo della comunicazione di avvio procedura energetica (PE) oppure apposito modulo firmato dal progettista e dal certificatore energetico, qualora gli interventi edilizi o impiantistici non rientrino nell'ambito della Legge 3 aprile 2014 n.48 e successive modifiche;
- e) ~~numero di protocollo dell'autorizzazione strutturale e indicazione del nominativo del collaudatore, oppure ricevuta del deposito di cui all'articolo 3 del Decreto Delegato n.18/2016 e successive modifiche, ove previsto dalla normativa in ambito strutturale.~~
- f **e**) nominativo del progettista architettonico, **del progettista** strutturale e del direttore lavori architettonico e strutturale;
- g **f**) nominativo del coordinatore dei lavori per la sicurezza sul cantiere se previsto dalla normativa vigente;
- h **g**) nominativo del progettista e del certificatore energetico se previsto dalla Legge 3 aprile 2014 n.48 e successive modifiche;
- i **h**) nominativo del collaudatore strutturale se previsto dalla normativa vigente;
- j **i**) nominativo dell'assuntore dei lavori **se non in proprio**.
2. I soggetti di cui al comma 1, lettere ~~f) g) h) i) e j)~~ **e), f), g) e i)**, devono sottoscrivere il modulo di cui al comma 1 per confermare l'accettazione dell'incarico.
3. A seguito dell'invio della raccomandata di cui al comma 1, nel caso di concessione edilizia relativa ad interventi di cui agli articoli ~~107, 108 105~~ **106, 108, 109** qualora prevedano una parziale o integrale demolizione e ricostruzione del manufatto esistente, nonché ad interventi individuati agli articoli 2, 4 e 12 del Decreto Delegato ~~n.126/2016~~ **n.51/2017** e successive modifiche, l'Ispettorato di Vigilanza effettua almeno un sopralluogo durante lo svolgimento dei lavori volto a verificare che lo stato dei luoghi sia corrispondente a quello rappresentato negli elaborati grafici oggetto di concessione o autorizzazione.
4. Il Dirigente dell'Ispettorato di Vigilanza qualora in esito al sopralluogo di cui al comma 3 ravvisi la difformità dello stato dei luoghi rispetto a quanto rappresentato negli elaborati grafici oggetto di concessione o autorizzazione, applica le sanzioni di cui ~~agli articoli 73~~ **agli articoli 74 o 75**.
5. Il Dirigente dell'Ispettorato di Vigilanza applica la sanzione pecuniaria amministrativa di euro ~~1.000,00~~ **500,00** a carico del titolare del provvedimento di concessione o autorizzazione per il mancato invio della comunicazione di cui al comma 1.
6. Per le violazioni di cui al comma 5 non è ammessa la facoltà di oblazione volontaria di cui all'articolo 33, comma primo, lettera a), della Legge 28 giugno 1989 n.68.

Art. ~~68~~ **69**
(Sospensione dei lavori)



COMMISSIONE CONSILIARE PERMANENTE IGIENE E SANITÀ, PREVIDENZA E
SICUREZZA SOCIALE, POLITICHE SOCIALI, SPORT; TERRITORIO, AMBIENTE E
AGRICOLTURA

1. La sospensione dei lavori è comunicata all'Ufficio per l'Edilizia a mezzo raccomandata con avviso di ricevimento, e non può avere decorrenza antecedente alla data di invio della comunicazione stessa. ~~Il direttore lavori~~ **I professionisti di cui all'articolo 68, comma 1, lettere e) f), g), h) e i)** hanno facoltà di comunicare all'Ufficio per l'Edilizia la sospensione del proprio incarico professionale ed in tal caso, prima del riavvio dei lavori, **gli stessi sono tenuti** a comunicare la ripresa dell'incarico professionale.
2. In caso di rinuncia all'incarico **dei professionisti di cui all'articolo 68, comma 1, lettere e) f), h), e i)** ~~del direttore lavori architettonico o strutturale,~~ i lavori sono sospesi con le modalità di cui al comma 1 sino alla nomina ~~del nuovo direttore~~ **dei nuovi professionisti. In tal caso è obbligo dei professionisti inviare all'Ufficio per l'Edilizia comunicazione contenente la descrizione delle opere svolte fino alla rinuncia dell'incarico.**

Art. ~~69~~ **70**

(Procedure per l'ultimazione dei lavori e ultimazione parziale dei lavori)

1. I lavori oggetto di concessione o autorizzazione si intendono ultimati allorché siano completi in tutte le loro parti, comprese le opere accessorie di finitura quali intonaci, pavimenti, impianti idrici e igienici, fognante e scale, tali da renderlo effettivamente agibile ed eseguita l'eventuale messa a dimora delle alberature e dei vincoli prescritti dall'UGRAA.
2. Il titolare della concessione o dell'autorizzazione deve comunicare la data di ultimazione dei lavori mediante invio, con raccomandata con avviso di ricevimento, all'Ufficio per l'Edilizia e all'Ispettorato di Vigilanza di un modulo redatto secondo il modello predisposto dall'Ufficio per l'Edilizia.
3. Nel caso in cui i lavori siano terminati in riferimento ad una singola unità immobiliare facente parte di più ampia unità edilizia, è possibile comunicare l'ultimazione dei lavori parziale riferita alla singola unità immobiliare terminata. **E' ammessa la sospensione dei lavori di cui all'articolo 69 per la parte non ultimata delle opere.**
3. Nel caso di ultimazione parziale dei lavori di cui al comma 3, la comunicazione deve attestare la completa ultimazione delle parti comuni interne ed esterne dell'unità edilizia e l'esecuzione dell'eventuale messa a dimora delle alberature e l'ottemperanza alle prescrizioni dell'UGRAA. Possono non essere ultimate le parti comuni interne non necessarie ai fini dell'utilizzo delle unità immobiliari terminate fatta salva l'adozione delle misure atte a garantire la sicurezza di dette parti comuni.

Art. ~~70~~ **71**

(Conformità edilizia ed agibilità e certificato di rispondenza edilizia)

1. Il certificato di conformità edilizia e agibilità attesta che l'opera realizzata corrisponde al progetto approvato dal punto di vista dimensionale e delle prescrizioni urbanistiche



COMMISSIONE CONSILIARE PERMANENTE IGIENE E SANITÀ, PREVIDENZA E
SICUREZZA SOCIALE, POLITICHE SOCIALI, SPORT; TERRITORIO, AMBIENTE E
AGRICOLTURA

comprese quelle inerenti la disciplina degli spazi per posti auto e, sulla base della documentazione prodotta di cui al comma 5 del presente articolo, la sussistenza dei requisiti di sicurezza, igiene e salubrità dell'unità immobiliare o dell'unità edilizia e degli impianti in esse installati, valutate secondo quanto previsto dalla vigente normativa nonché il rispetto delle prescrizioni dettate dagli uffici competenti.

2. Il certificato di conformità edilizia e agibilità deve essere presentato entro il termine di centottanta giorni a far data da quella dell'avviso di ricezione della raccomandata relativa alla comunicazione di ultimazione lavori o ultimazione parziale dei lavori di cui all'articolo ~~69~~ **70**. **Tale tempistica deve essere rispettata per le unità immobiliari e edilizie di nuova realizzazione la cui concessione edilizia sia approvata a seguito dell'entrata in vigore della presente legge.** Detto certificato indica le funzioni ed ~~attività~~ insediabili nell'unità edilizia o immobiliare e il numero civico.

3. Il certificato di conformità edilizia ed agibilità è rilasciato dall'Ufficio per l'Edilizia con riferimento ai seguenti interventi:

- a) nuove costruzioni;
- b) ampliamenti;
- c) restauro, risanamento conservativo e ristrutturazioni;
- d) passaggi di funzione con o senza interventi fisici sull'unità immobiliare o edilizia;
- e) ogni intervento sugli edifici esistenti che possa influire sulle condizioni di cui al comma 1 e nel caso di unità immobiliari esistenti sprovviste del certificato di conformità edilizia e agibilità ma conformi all'ultimo progetto edilizio approvato.

4. La richiesta del certificato di conformità **edilizia** ed agibilità da inoltrarsi all'Ufficio per l'Edilizia, deve contenere:

- a) dichiarazione di conformità delle opere realizzate al progetto approvato e alla normativa in materia di accessibilità e superamento delle barriere architettoniche sottoscritta dal direttore lavori. Tale dichiarazione deve dimostrare il rispetto di quanto attestato ai sensi dell'articolo ~~56~~ **57**, comma, 3 lettera a);
- b) dichiarazione di conformità degli impianti ai sensi della Legge 28 ottobre 2005 n.148 e successive modifiche sottoscritta dal tecnico installatore abilitato.

5. La richiesta del certificato di conformità ed agibilità da inoltrarsi all'Ufficio per l'Edilizia, è inoltre corredata dai seguenti documenti ove previsti:

- a) nulla-osta del Servizio Protezione Civile in riferimento alle norme di sicurezza antincendio;
- b) collaudo degli impianti integrativi qualora siano stati utilizzati a supporto o in sostituzione della ventilazione o illuminazione naturale nei casi previsti dalla presente legge;
- c) collaudo impianto ascensore se presente **e nel caso di nuove costruzioni o ristrutturazioni di unità edilizie;**
- d) protocollo ~~rilasciato dal Servizio Controllo Strutture~~ di collaudo **delle strutture** se previsto dalla normativa di settore, o altri adempimenti in ambito strutturale in base alle **normative vigenti** ~~Legge n.5/2011 e del Decreto Delegato n. 18/2016 e successive modifiche;~~



COMMISSIONE CONSILIARE PERMANENTE IGIENE E SANITÀ, PREVIDENZA E
SICUREZZA SOCIALE, POLITICHE SOCIALI, SPORT; TERRITORIO, AMBIENTE E
AGRICOLTURA

- e) nulla osta del Dipartimento Prevenzione;
 - f) autorizzazione allo scarico per le tipologie indicate al Capo IV del Titolo IV del Decreto Delegato n.44/2012 e successive modifiche;
 - g) protocollo rilasciato dalla Sezione Gestione Pratiche Energetiche dell'attestato di prestazione energetica o degli altri adempimenti in ambito energetico ai sensi della Legge 3 aprile 2014 n.48 e successive modifiche;
 - h) copia **della ricevuta della richiesta di aggiornamento catastale** della documentazione relativa all'accatastamento **presentata** all'Ufficio Tecnico del Catasto ai sensi dell'articolo 40, comma 9, della Legge n.2/2015;
 - i) ~~delibera favorevole del CTS relativa alla V.I.A. nel caso di immobili, manufatti, impianti ricompresi nell'elenco di cui all'articolo 172 n.44/2012 e successive modifiche;~~
 - j) **i)** certificato rilasciato dall'AASS e dall'AASLP di avvenuta realizzazione delle opere di urbanizzazione primaria ciascuno per le proprie competenze nei casi di cui all'articolo ~~16~~ **15**, comma 9 ~~8~~ e all'articolo ~~60~~ **61**, comma 5;
 - k) **j)** certificato di numerazione civica.
6. Entro trenta giorni dal ricevimento della richiesta, completa della documentazione di cui ai commi **3 precedenti**, l'Ufficio per l'Edilizia, effettuato il controllo e la verifica delle opere realizzate ed accertata la rispondenza **del** progetto approvato alle eventuali prescrizioni dettate dagli organi competenti, rilascia il certificato di conformità edilizia e agibilità.
7. Per gli edifici con destinazione artigianale e produttiva, il certificato di conformità edilizia e agibilità consente l'utilizzo dei locali ma non consente l'inizio della produzione, che è subordinata alle autorizzazioni di cui al Decreto Delegato n.44/2012 e successive modifiche ed alle verifiche di cui alla normativa in materia di igiene e sicurezza nei luoghi di lavoro.
8. Ai fini del rilascio del certificato di conformità edilizia e agibilità devono essere ben individuati in loco la posizione dei posti auto **con apposita segnaletica orizzontale** rappresentati nel progetto oggetto di rilascio del titolo edificatorio.
9. Il certificato di rispondenza edilizia attesta che l'opera realizzata corrisponde al progetto approvato dal punto di vista urbanistiche nonché il rispetto delle prescrizioni rilasciate dagli uffici competenti. dimensionale **ed alle** prescrizioni
10. Il certificato di rispondenza edilizia ~~deve essere presentato entro il termine di 180 giorni a far data da quella dell'avviso di ricezione della raccomandata relativa alla comunicazione di ultimazione lavori di cui all'articolo 69. Detto certificato indica le funzioni insediabili e deve contenere le dichiarazioni di cui al comma 4 ed essere corredato dalla documentazione del comma 5 qualora prevista. Tale certificato viene rilasciato esclusivamente per le funzioni accessorie insediate nei manufatti pertinenziali di cui all'articolo 112 e per quelle insediate nei manufatti precari ad uso agricolo di cui all'articolo 44 della Legge n. 7/1992 come modificato dall'articolo 159 nonché per i manufatti e le opere di sostegno.~~
11. Nel caso in cui debba essere prodotto agli uffici pubblici nell'ambito dei procedimenti



COMMISSIONE CONSILIARE PERMANENTE IGIENE E SANITÀ, PREVIDENZA E
SICUREZZA SOCIALE, POLITICHE SOCIALI, SPORT; TERRITORIO, AMBIENTE E
AGRICOLTURA

di rispettiva competenza e nel caso in cui debba essere allegato ad atti giuridici relativi ad unità immobiliari o edilizie, il certificato di conformità e agibilità o il certificato di rispondenza edilizia è munito di attestazione di conformità all'originale dell'Ufficio per l'Edilizia avente data non anteriore ai tre mesi precedenti alla produzione del certificato stesso al competente ufficio o alla stipula dell'atto.

12. La presentazione all'Ufficio per l'Edilizia della richiesta del certificato di conformità edilizia e agibilità relativa all'unità immobiliare ~~e edilizia o il certificato di rispondenza edilizia~~ oltre il termine di centottanta giorni dalla ricezione, da parte dell'ufficio medesimo, della comunicazione di ultimazione lavori o ultimazione parziale dei lavori di cui all'articolo ~~69~~ **70**, è punita con sanzione pecuniaria amministrativa di euro ~~1.000,00~~ **500,00** comminata dal Dirigente dell'Ufficio per l'Edilizia. In relazione alle sanzioni pecuniarie di cui al presente comma non è ammesso l'esercizio della facoltà di oblazione volontaria di cui all'articolo 33, comma 1, lettera a), della Legge 28 giugno 1989 n.68.

13. La sanzione di cui al comma 12 si applica alle unità immobiliari e edilizie di nuova realizzazione la cui concessione edilizia sia approvata a seguito dell'entrata in vigore della presente legge.

14. Nel caso in cui il Dirigente dell'Ufficio per l'Edilizia non rilasci il certificato di conformità edilizia e agibilità o il certificato di rispondenza edilizia a seguito di irregolarità rilevate, manda all'Ispettorato di Vigilanza di attivare la procedura sanzionatoria prevista all'articolo ~~73~~ **74**.

15. La conformità edilizia e agibilità o il certificato di rispondenza edilizia può essere annullata nei casi di illegittimo rilascio della stessa ai sensi dell'articolo 44 della Legge 5 ottobre 2011 n.160, nonché sospesa o revocata, con conseguente inagibilità dell'immobile, nel caso in cui vengano meno i requisiti di sicurezza e solidità strutturale sulla base dei quali era stata rilasciata. Nel caso di sopravvenuta inagibilità dell'unità immobiliare o edilizia per mancanza dei requisiti di sicurezza e solidità strutturale gli uffici preposti procedono ai sensi dell'articolo ~~55~~ **56**.

Art. ~~71~~ 72
(Responsabilità civile)

1. Quando si tratta di edifici o di altri manufatti destinati per loro natura a lunga durata, se, nel corso di dieci anni dalla data di ultimazione lavori di cui all'articolo ~~69~~ **70** l'opera per vizio del suolo o per difetto della costruzione rovina in tutto o in parte oppure presenta evidente pericolo di rovina oppure difetti, i progettisti, il geologo, i direttori lavori, il collaudatore e il costruttore sono responsabili, ciascuno per la parte di propria competenza, nei confronti del committente e dei suoi aventi causa.

2. Il committente o il suo avente causa che intenda attivare l'azione di responsabilità nei confronti dei soggetti di cui al precedente comma 1 deve effettuare la denuncia, in sede



COMMISSIONE CONSILIARE PERMANENTE IGIENE E SANITÀ, PREVIDENZA E
SICUREZZA SOCIALE, POLITICHE SOCIALI, SPORT; TERRITORIO, AMBIENTE E
AGRICOLTURA

giudiziale o stragiudiziale, entro il termine di sei mesi dalla scoperta del vizio o del difetto di cui al comma che precede.

3. Il committente o il suo avente causa può intraprendere azione in sede giudiziale entro un anno dalla denuncia di cui al comma 2.

Art. ~~72~~ 73

(Ispettorato di vigilanza)

1. All'Ispettorato di Vigilanza sono attribuite le funzioni, le prescrizioni e le disposizioni di cui all'articolo 34 dell'Allegato A della Legge 5 dicembre 2011 n.188 e successive modifiche.

2. Al fine di agevolare i controlli, la concessione o l'**autorizzazione edilizia** ed il progetto approvato devono essere conservati, in originale o in copia autentica, nel luogo del lavoro a disposizione dei funzionari incaricati del controllo che possono avvalersi degli agenti delle forze di polizia.

3. Per la verifica dell'applicazione delle norme urbanistiche ed edilizie e della presente legge l'Ispettorato di Vigilanza ha accesso agli atti depositati.

4. L'Ispettorato di Vigilanza applica le sanzioni di cui agli articoli ~~54, 67, 73, 119~~ **55, 68, 74, 120** e quanto previsto dalla presente legge qualora sia accertata:

- a) l'inosservanza delle prescrizioni o modalità costruttive previste dalla concessione o dalla autorizzazione, dalla Legge n.7/1992 e successive modifiche o dagli altri strumenti urbanistici fatto salvo quanto previsto all'articolo ~~62~~ **63**, comma 2;
- b) la realizzazione o la modificazione di opere in totale o parziale difformità o in assenza di concessione o di autorizzazione;
- c) la violazione delle norme di ornato ed in materia di insegne, segnaletica ed esposizioni pubblicitarie;
- d) il mancato rispetto dell'invio della documentazione prevista dalla presente legge o la difformità rispetto allo stato dei luoghi della stessa.

5. L'Ispettorato di Vigilanza invia copia del verbale e dei provvedimenti sanzionatori all'Ufficio per l'Edilizia ~~all'Ufficio Pianificazione Territoriale~~ e agli **Uffici** ed **Enti** qualora le sanzioni ricadano nei rispettivi ambiti di competenza. Segnalazione della sanzione è inviata anche all'Ordine o Collegio professionale di appartenenza del tecnico professionista sanzionato.

6. Il Dirigente dell'Ispettorato di Vigilanza è direttamente responsabile, oltre che per i reati previsti dal Codice Penale, anche secondo le disposizioni civili ed amministrative ove sussista dolo o colpa grave nei casi di illegittimo ritardo negli atti di sua competenza, di illegittimi atti sanzionatori e negli altri casi previsti dalla legge. La responsabilità civile si estende alla Ecc.ma Camera in via solidale fatto salvo il diritto di rivalsa di quest'ultima.

Art. ~~73~~ 74

(Sanzioni)



COMMISSIONE CONSILIARE PERMANENTE IGIENE E SANITÀ, PREVIDENZA E
SICUREZZA SOCIALE, POLITICHE SOCIALI, SPORT; TERRITORIO, AMBIENTE E
AGRICOLTURA

1. Il Dirigente dell'Ispettorato di Vigilanza, qualora in esito a sopralluogo accerti le violazioni di cui all'articolo ~~72~~ **73**, comma 4, lettere a) e b), dispone l'immediata sospensione dei lavori, qualora in corso, con provvedimento da comunicarsi a mezzo raccomandata con avviso di ricevimento al proprietario o all'avente titolo, alla direzione dei lavori ed all'esecutore dei lavori.
2. Ove sussista possibilità di demolizione o riduzione in pristino senza pregiudizio delle opere conformi di cui al successivo comma 9, il Dirigente dell'Ispettorato, entro ~~30~~ **sessanta** giorni dal sopralluogo, diffida il trasgressore alla demolizione o al ripristino delle opere abusive, assegnando a tal fine un termine congruo non inferiore a centoventi giorni e disponendo, nei casi di cui all'articolo ~~74~~ **75**, la presentazione della pratica edilizia entro il termine di cui al comma 2 del medesimo articolo.
3. Fatto salvo quanto previsto ai successivi commi ~~86~~ **86** e 9, trascorso inutilmente il termine stabilito per la demolizione o ripristino delle opere abusive di cui al comma 2, il Dirigente dell'Ispettorato di Vigilanza applica entro i successivi trenta giorni le seguenti sanzioni pecuniarie amministrative:
 - a) al primo accertamento:
 - 1) per le opere soggette a contributo di concessione: sanzione pari al triplo del contributo di concessione previsto per le opere abusive alla data dell'accertamento dell'abuso;
 - 2) per le opere non soggette a contributo di concessione e per quelle soggette ad autorizzazione: sanzione da euro 1.000,00 a euro 5.000,00;
 - 3) per gli arredi di aree pertinenziali difformi alle caratteristiche prescritte dalla presente legge e dall'articolo ~~83~~ **84**, comma 1, lettera cc): sanzione da euro 250,00 a euro 1.000,00;
 - b) nei successivi accertamenti, da effettuarsi con periodicità trimestrale e sino all'avvenuta demolizione o riduzione in pristino, le sanzioni di cui alla lettera a) sono triplicate ogni volta tanto nel minimo quanto nel massimo.
4. Nella quantificazione delle sanzioni pecuniarie amministrative fra i limiti minimi e massimi previsti, il Dirigente dell'Ispettorato di Vigilanza tiene conto della gravità della violazione desunta, in particolare, dalle caratteristiche dimensionali, tipologiche e funzionali dell'immobile interessato dalle violazioni.
5. Qualora la demolizione delle opere abusive non avvenga entro diciotto mesi dal primo accertamento di cui al comma 2, ~~il Congresso di Stato adotta delibera con la quale ordina l'iscrizione di privilegio speciale sull'unità immobiliare oggetto di abuso e eventualmente sull'area di sedime.~~
6. ~~Qualora la violazione edilizia ed urbanistica accertata consista in interventi realizzati su edifici di rilevante interesse storico, ambientale e culturale inclusi in Zone A "zone omogenee di carattere storico ambientale" di cui all'articolo 33 della Legge n.7/1992 nonché su edifici e manufatti inseriti nell'elenco di cui alla Legge n.147/2005, oppure in interventi effettuati su aree naturalistiche tutelate, aree a parco, riserve naturali, riserve naturali~~



COMMISSIONE CONSILIARE PERMANENTE IGIENE E SANITÀ, PREVIDENZA E
SICUREZZA SOCIALE, POLITICHE SOCIALI, SPORT; TERRITORIO, AMBIENTE E
AGRICOLTURA

~~integrali e aree calanchive ai sensi della Legge n. 126/1995, oppure in interventi effettuati in contrasto con la normativa in materia di valutazione dell'impatto ambientale (VIA) o di valutazione ambientale strategica (VAS), il Congresso di Stato, trascorso inutilmente il termine di 18 mesi dal primo accertamento di cui al comma 2, adotta delibera con la quale il bene oggetto di abuso e eventualmente l'area di sedime nonché quella necessaria, secondo le vigenti prescrizioni urbanistiche, alla realizzazione di opere analoghe a quelle abusive sono acquisiti di diritto gratuitamente al patrimonio dell'Ecc.ma Camera. L'area acquisita non può comunque essere superiore a dieci volte la complessiva superficie utile abusivamente costruita. Tale delibera ordina all'AASLP di provvedere entro il termine di sessanta giorni alla demolizione o remissione in pristino delle opere abusive a spese del contravventore. L'intervento di demolizione o remissione in pristino non necessita del rilascio della relativa concessione edilizia.~~

~~7 6.~~ Qualora la violazione edilizia ed urbanistica accertata consista in interventi realizzati su terreni di proprietà pubblica, trascorso inutilmente il termine stabilito per la demolizione o ripristino delle opere abusive a seguito dell'emissione del provvedimento di cui al comma ~~1~~ **2** da parte del Dirigente dell'Ispettorato di Vigilanza, ~~il bene l'opera~~ **l'opera** abusiva è acquisita di diritto per accessione gratuitamente al patrimonio dell'Ecc.ma Camera. L'AASLP provvede alla demolizione o remissione in pristino delle opere abusive a spese del contravventore. ~~L'intervento di demolizione o remissione in pristino non è soggetto al rilascio di concessione edilizia.~~

~~8 7.~~ La delibera di Congresso di Stato di cui ai precedenti commi ~~6 5~~ e ~~7 6~~ diviene esecutiva ~~con le modalità~~ **nei termini** di cui all'articolo ~~29 30~~ e costituisce titolo per la trascrizione e la voltura, da eseguirsi gratuitamente nei registri immobiliari nonché per l'immissione nel possesso. Qualora il bene abusivo sia occupato da cose e/o persone il provvedimento contiene, altresì, l'ordine al proprietario ed agli occupanti del manufatto abusivo di provvedere allo sgombero del bene abusivo entro centottanta giorni; lo sgombero, in caso di inottemperanza, è attuato con l'ausilio degli agenti delle Forze di Polizia. In tale caso l'AASLP provvede nei sessanta giorni successivi ~~dall'avvenuto~~ **dall'avvenuto** sgombero alla demolizione o remissione in pristino delle opere abusive a spese del contravventore.

~~9 8.~~ E' istituito apposito capitolo di spesa nel bilancio dell'AASLP **al fine** dell'esecuzione delle demolizioni o remissioni in pristino delle opere abusive da parte dell'AASLP ai sensi dei commi ~~6 5~~ e ~~7 6~~ i cui oneri anticipati dall'AASLP devono essere rimborsati dal contravventore entro trenta giorni dalla ricezione della fattura.

~~10 9.~~ Qualora, invece, il Dirigente dell'Ispettorato di Vigilanza accerti, anche **attraverso perizia tecnica giurata di un professionista abilitato** avvalendosi dei riferimenti di altri uffici ed enti competenti, l'assoluta impossibilità di demolizione o riduzione in pristino senza pregiudizio delle opere conformi, lo stesso emette entro centoventi giorni, anziché i provvedimenti di cui ai commi 2 e 3, provvedimento con il quale applica al proprietario o avente titolo una sanzione pecuniaria pari al ~~triplo~~ **doppio** del valore medio di mercato delle opere abusive determinato, in riferimento al momento della stima, dall'Ufficio Tecnico del



COMMISSIONE CONSILIARE PERMANENTE IGIENE E SANITÀ, PREVIDENZA E
SICUREZZA SOCIALE, POLITICHE SOCIALI, SPORT; TERRITORIO, AMBIENTE E
AGRICOLTURA

Catasto sulla base dei dati pubblicati dall'Osservatorio del Mercato Immobiliare Sammarinese di cui all'articolo 38 della Legge n.2/2015. **Il professionista abilitato, incaricato dal proprietario di predisporre la perizia giurata, deve essere una figura terza rispetto ai professionisti che hanno preso parte alla realizzazione delle opere.**

10. L'integrale corresponsione della sanzione pecuniaria di cui al comma 9 produce, unitamente al pagamento del contributo di concessione, i medesimi effetti della concessione o autorizzazione in sanatoria di cui all'articolo 74 75. In tal caso, il proprietario o avente titolo ha l'obbligo di presentare all'Ufficio per l'Edilizia, entro centoventi giorni dal pagamento della sanzione pecuniaria, richiesta di concessione o autorizzazione edilizia in sanatoria. L'elaborato progettuale deve rappresentare le opere abusive oggetto di sanzione. La concessione o autorizzazione edilizia in sanatoria è approvata **rilasciata dalla Commissione Tecnica per l'Edilizia** o dall'Ufficio per l'Edilizia, a seguito di sopralluogo da parte dell'Ispettorato di Vigilanza volto a verificare la rispondenza dell'elaborato progettuale presentato allo stato di fatto delle opere abusive **sanzionate**. A seguito dell'approvazione della concessione o autorizzazione edilizia in sanatoria, il certificato di conformità edilizia e agibilità o il certificato di rispondenza edilizia, è rilasciato nel rispetto dei requisiti indicati all'articolo 70 71, comma 1 e dei termini stabiliti dal medesimo articolo.

11. Le sanzioni di cui ai commi 3 e 9 devono essere pagate rispettivamente entro il termine di sessanta giorni dalla data degli accertamenti di cui al comma 3 e dal provvedimento di cui al comma 9.

12. Trascorso il termine previsto dal comma 11 e dal comma 9, rispettivamente per il pagamento delle sanzioni di cui ai commi 3 e 9 e per il pagamento della fattura di cui al comma 9 8, le stesse sono rimosse avvalendosi del Servizio di Esattoria Unica di cui alla Legge 25 maggio 2004 n.70.

13. La volontaria demolizione o riduzione in pristino estingue le sanzioni pecuniarie previste dal presente articolo e dagli articoli 74 75 e 75 76 ove avvenga prima della scadenza del termine previsto per il pagamento della sanzione stessa.

14. E' fatto divieto all'AASS di somministrare le forniture di luce, acqua e gas per l'esecuzione di opere prive di concessione. **L'AASS provvede all'interruzione delle predette forniture e per quelle le opere in corso di realizzazione** oggetto dei provvedimenti del presente articolo.

15. La quantificazione delle sanzioni di cui al presente articolo può essere modificata con decreto delegato.

16. I provvedimenti **di demolizione e remissione in pristino** e di applicazione della sanzione pecuniaria diventano esecutivi in seguito ad un riscontro di mera legittimità dell'atto da parte del Commissario della Legge che esercita il controllo preventivo di legittimità.

17. **La sanzione ripristinatoria potrà essere comunque eseguita sull'immobile parzialmente o totalmente abusivo anche se l'attuale proprietario o chi lo possiede sia estraneo ai fatti.**



COMMISSIONE CONSILIARE PERMANENTE IGIENE E SANITÀ, PREVIDENZA E
SICUREZZA SOCIALE, POLITICHE SOCIALI, SPORT; TERRITORIO, AMBIENTE E
AGRICOLTURA

18. L'intervento di demolizione o remissione in pristino non è soggetto al rilascio di concessione edilizia.

~~18~~ **19.** I provvedimenti emessi ai sensi del presente articolo, compreso quello di applicazione della sanzione pecuniaria, sono impugnabili ai sensi del Titolo II della Legge 28 giugno 1989 n.68. La sanzione pecuniaria non è quindi soggetta alla procedura del Titolo IV della succitata legge.

~~19~~ **20.** In relazione alle sanzioni pecuniarie di cui al presente articolo non è ammesso l'esercizio della facoltà di oblazione volontaria di cui all'articolo 33, comma 1, lettera a), della Legge 28 giugno 1989 n.68.

Art. 74 75

(Regolarizzazione in seguito ad accertamento di conformità)

1. Le disposizioni del presente articolo si applicano esclusivamente in caso di accertamento di violazioni edilizie ed urbanistiche ai sensi ~~degli articoli~~ **dell'articolo 72** e **73** che possono essere regolarizzate in quanto conformi alle norme vigenti al momento della loro esecuzione ed al momento dell'esame della domanda.

2. Nel caso indicato al comma 1, previo pagamento del contributo di cui all'articolo ~~49~~ **50** e pagamento di una sanzione amministrativa pari al doppio dei contributi previsti per le opere di concessione, può essere richiesta e rilasciata concessione o autorizzazione edilizia in sanatoria previo ottenimento delle autorizzazioni e dei pareri previsti dalle norme vigenti. Tale concessione o autorizzazione edilizia deve essere richiesta dal proprietario o avente titolo entro centoventi giorni dalla ricezione della raccomandata di cui al comma 1 dell'articolo ~~73~~ **74**. **In tal caso tra i documenti da presentare per la concessione o autorizzazione edilizia deve essere allegata copia della raccomandata.**

3. Per le opere soggette ad autorizzazione e per le opere esenti da contributo di concessione può essere rilasciata autorizzazione o concessione edilizia in sanatoria previo pagamento di una sanzione amministrativa da euro 500,00=(cinquecento,00) a euro 3.000,00=(tremila,00). Nella quantificazione della sanzione pecuniaria amministrativa fra i limiti minimi e massimi previsti il Dirigente dell'Ufficio per l'Edilizia tiene conto della gravità della violazione desunta, in particolare, dalle caratteristiche dimensionali, tipologiche e funzionali dell'immobile interessato dalle violazioni nonché della recidiva del trasgressore.

4. Nei casi di cui ai commi 2 e 3 non è ammessa la facoltà di oblazione volontaria di cui all'articolo 33, comma primo, lettera a) della Legge 28 giugno 1989 n.68.

5. Le sanzioni di cui ai commi **2 e 3** sono rimosse se necessario anche avvalendosi del Servizio di Esattoria Unica di cui all'articolo 47 della Legge 25 maggio 2004 n.70.

6. La domanda di sanatoria sospende il procedimento sanzionatorio di cui all'articolo ~~73~~ **74**, finché la Commissione Tecnica per l'Edilizia o il Dirigente dell'ufficio per l'Edilizia non decide rispettivamente sulla domanda di concessione o autorizzazione in sanatoria.

7. La decisione sulla domanda di concessione o autorizzazione edilizia in sanatoria è



COMMISSIONE CONSILIARE PERMANENTE IGIENE E SANITÀ, PREVIDENZA E
SICUREZZA SOCIALE, POLITICHE SOCIALI, SPORT; TERRITORIO, AMBIENTE E
AGRICOLTURA

assunta rispettivamente nei termini di cui all'articolo ~~58~~ **59** o ~~59~~ **60**.

~~8. Non è consentito sanare gli abusi con varianti ai Piani Particolareggiati eseguite successivamente all'accertamento degli abusi stessi.~~

Art. ~~75~~ **76**

(Soggetti responsabili delle violazioni)

1. Il proprietario o l'avente titolo, il committente dei lavori e il titolare della concessione o dell'autorizzazione sono responsabili in solido tra loro per il pagamento delle sanzioni di cui agli articoli ~~54~~ **55**, ~~67~~ **68**, ~~70~~ **71**, ~~73~~ **74**, ~~74~~ **75**, ~~119~~ **120** e **delle sanzioni previste dal Decreto Delegato di cui all'articolo ~~132~~ **133****.

2. L'esecutore dei lavori è responsabile in solido con i soggetti di cui al comma che precede per le medesime sanzioni. E' inoltre soggetto ad una sanzione personale pari alla metà della sanzione comminata ai soggetti di cui al precedente comma.

3. I progettisti e i direttori dei lavori sono responsabili ciascuno per quanto di competenza con i soggetti di cui ai precedenti commi per il pagamento delle sanzioni riferibili a violazioni comunque connesse con la propria opera professionale. Sono inoltre soggetti in tali casi ad ulteriore sanzione personale pari a un quinto della sanzione pecuniaria di cui ai precedenti **agli** articoli ~~67~~ **68**, ~~70~~ **71**, ~~73~~ **74**, ~~74~~ **75**, ~~119~~ **120** e **delle sanzioni previste dal Decreto Delegato di cui all'articolo ~~132~~ **133****.

4. I progettisti e i direttori dei lavori sono inoltre, per le violazioni delle quali siano responsabili, soggetti alla denuncia al competente Ordine o Collegio professionale il quale dispone la sospensione dell'esercizio della professione non inferiore a giorni trenta. In caso di recidiva entro cinque anni la sospensione non potrà essere inferiore a giorni novanta. Il ripetersi della recidiva entro lo stesso termine comporta una sospensione non inferiore a giorni trecentosessanta.

5. I provvedimenti emessi dal Dirigente dell'Ispettorato di Vigilanza riguardanti l'applicazione delle sanzioni pecuniarie ai sensi del presente articolo sono impugnabili a norma del Titolo II della Legge 28 giugno 1989 n.68 e non sono soggetti alla procedura del Titolo IV della stessa legge.

6. Le sanzioni di cui ai commi 1, 2 e 3 sono rimosse se necessario anche avvalendosi del Servizio di Esattoria Unica di cui all'articolo 47 della Legge 25 maggio 2004 n.70.

Art. ~~76~~ **77**

(Interventi su immobili realizzati prima dell'entrata in vigore del regime concessorio)

1. La realizzazione di interventi edilizi su unità immobiliari e/o unità edilizie edificate precedentemente all'entrata in vigore della Legge 13 agosto 1960 n.22, **per cui non risultino** ~~che non abbiano~~ concessioni o autorizzazioni edilizie approvate successivamente



COMMISSIONE CONSILIARE PERMANENTE IGIENE E SANITÀ, PREVIDENZA E
SICUREZZA SOCIALE, POLITICHE SOCIALI, SPORT; TERRITORIO, AMBIENTE E
AGRICOLTURA

all'entrata in vigore della medesima legge, è consentita previa presentazione all'Ufficio per l'Edilizia di **una richiesta di concessione edilizia** ~~un progetto~~ "Stato di fatto" **ai sensi dell'articolo 57. Tale richiesta è** corredata da documentazione attestante ~~come tale~~ **che lo** stato di fatto sia antecedente alla data di entrata in vigore della precitata Legge n.22/1960.

2. La Commissione Tecnica per l'Edilizia, verificata la sussistenza dei presupposti di cui al comma 1, prende atto della richiesta di concessione edilizia "Stato di fatto" con proprio provvedimento non oneroso.

3. Tale presa d'atto produce gli effetti della concessione o autorizzazione edilizia in sanatoria di cui all'articolo ~~74~~ **75**.

4. La ~~richiesta di concessione edilizia~~ "Stato di fatto" ~~da presentarsi presso l'Ufficio per l'Edilizia è assunta~~ **è rilasciata** nei termini di cui all'articolo ~~58~~ **59**.

5. A seguito **del rilascio della concessione edilizia "Stato di fatto"** ~~la presa d'atto~~, il certificato di conformità edilizia e agibilità o il certificato di rispondenza edilizia, è rilasciato nel rispetto dei requisiti indicati all'articolo ~~70~~ **71**, comma 1 e dei termini stabiliti dal medesimo articolo.

Art. ~~77~~ **78**

(Termine di prescrizione delle violazioni)

1. Sono prescritte le violazioni su unità immobiliari **e/o** unità edilizie relative ad opere soggette a concessione edilizia ~~ai sensi dell'articolo 51~~ ed a autorizzazione edilizia ~~ai sensi dell'articolo 53~~ realizzate in data antecedente all'entrata in vigore della Legge ~~n.87/1995~~ **n.7/1992. Per le predette unità immobiliari e/o unità edilizie, ai fini della prescrizione, non devono risultare** ~~che non abbiano~~ concessioni o autorizzazioni edilizie approvate successivamente all'entrata in vigore della **Legge n.7/1992** medesima legge.

2. Per **le finalità** ~~gli interventi~~ di cui al comma 1 ~~l'esistenza dei presupposti~~ **è prodotto all'Ufficio per l'Edilizia** ~~comprovata con~~ atto notorio **in cui sia dichiarata l'esistenza dei presupposti di cui al medesimo comma.** L'Ufficio per l'Edilizia è tenuto all'istruttoria di cui all'articolo ~~58~~ ~~comma 1 lettera a).~~

3. La Commissione Tecnica per l'Edilizia o il Dirigente dell'Ufficio per l'Edilizia, verificata la sussistenza dei presupposti di cui al comma 1 ~~e 2~~ ~~prende atto~~ ~~rispettivamente della richiesta di~~ **rilascia** concessione o autorizzazione edilizia "Stato di fatto in sanatoria".

4. Le violazioni ~~relative ad opere abusive~~ prescritte ai sensi del precedente comma 1 sono soggette al pagamento di una somma pari al contributo di concessione per le opere abusive con il minimo di euro 2.000,00. Tale contributo è dovuto anche nei casi **di prescrizioni di violazioni su unità immobiliari e/o unità edilizie che interessino le opere** di cui all'articolo ~~50~~ **51**, comma 2. Il pagamento della predetta somma produce gli



COMMISSIONE CONSILIARE PERMANENTE IGIENE E SANITÀ, PREVIDENZA E
SICUREZZA SOCIALE, POLITICHE SOCIALI, SPORT; TERRITORIO, AMBIENTE E
AGRICOLTURA

effetti della concessione o autorizzazione edilizia in sanatoria di cui all'articolo ~~74~~ **75**.

5. La richiesta di concessione o autorizzazione edilizia "Stato di fatto in sanatoria" ~~da~~ è presentata presso l'Ufficio per l'Edilizia **ai sensi dell'articolo 57. La concessione o autorizzazione edilizia "Stato di fatto in sanatoria"** è ~~assunta~~ **rilasciata** ~~rispettivamente~~ nei termini di cui ~~agli~~ **articoli 58 59 o 59 60**, a seguito di sopralluogo da parte dell'Ispettorato di Vigilanza volto a verificare la rispondenza ~~della stessa~~ **dello stato dei luoghi allo stato di fatto risultante dagli elaborati allegati alla richiesta.**

6. **La concessione o autorizzazione edilizia "Stato di fatto in sanatoria" rilasciata nei termini di cui al comma precedente deve essere ritirata entro dodici mesi pena la decadenza della stessa.**

~~6 7.~~ A seguito **del rilascio della concessione edilizia "Stato di fatto in sanatoria"** ~~della presa d'atto di tale richiesta~~, il certificato di conformità edilizia e agibilità o il certificato di rispondenza edilizia, è rilasciato nel rispetto dei requisiti indicati all'articolo ~~70~~ **71**, comma 1 e dei termini stabiliti dal medesimo articolo.

Art. ~~78~~ **79**

(Atti giuridici)

1. Gli atti giuridici tra vivi a titolo oneroso aventi per oggetto il trasferimento tra soggetti della proprietà dei beni immobili e/o dei diritti reali, ad esclusione dei trasferimenti o divisione tra soggetti cointestati, realizzati o modificati in violazione di norme edilizie e/o urbanistiche sono nulli, se da essi non risulti che l'avente causa ne sia a conoscenza.

2. Gli atti di cui al comma 1 devono contenere, per dichiarazione **e sotto la responsabilità** dell'alienante, gli estremi della concessione edilizia, **con l'indicazione che i dati in essa contenuti non hanno subito variazioni dalla data del rilascio.** ~~e della concessione rilasciata ai sensi degli articoli 74, 76 e 77 o dell'art. 161~~ Tali atti devono altresì contenere dichiarazione del rilascio da parte dell'alienante all'acquirente, di copia della planimetria dell'accatastamento nei casi di cui al comma 4 e dell'estratto di mappa catastale nei casi di cui al comma 5.

3. Agli atti giuridici di cui al comma 1 deve essere allegata apposita certificazione rilasciata dall'Ispettorato di Vigilanza, in data non anteriore a tre mesi, attestante che nei riguardi dell'immobile non siano state accertate violazioni di norme edilizie e/o urbanistiche per le quali sia pendente il procedimento di applicazione delle relative sanzioni.

4. Agli atti giuridici di cui al comma 1, aventi ad oggetto fabbricati, fatto salvo quanto previsto dalle norme catastali vigenti e dall'articolo 5 della Legge 3 aprile 2014 n.48, è allegato certificato di conformità edilizia e agibilità o certificato di rispondenza edilizia di cui all'articolo ~~70~~ **71**, salvo che l'edificazione del bene trasferito sia iniziata prima dell'entrata in vigore della Legge 13 agosto 1960 n.22. I predetti certificati **non sono** allegati all'atto ~~qualora non sia previsto dalle norme urbanistiche o~~ **qualora** dall'atto risulti diversa e specifica pattuizione tra le parti.



COMMISSIONE CONSILIARE PERMANENTE IGIENE E SANITÀ, PREVIDENZA E
SICUREZZA SOCIALE, POLITICHE SOCIALI, SPORT; TERRITORIO, AMBIENTE E
AGRICOLTURA

5. Agli atti giuridici di cui al comma 1 aventi ad oggetto terreni, fatto salvo quanto previsto dalle norme catastali vigenti, è allegato il certificato di destinazione urbanistica o autocertificazione **dichiarazione sostitutiva di certificato** ai sensi del comma 1, lettera t), dell'articolo 12 della Legge 5 ottobre 2011 n.159. **Il predetto certificato non è allegato all'atto qualora dall'atto risulti diversa e specifica pattuizione tra le parti.**
6. Gli atti giuridici di cui al comma 1 qualora abbiano ad oggetto unità immobiliari, le cui funzioni insediate siano classificate B2, B3, B4, C2, C3, C4, C5, C6, C8, C9, C10, D9 e E8 ai sensi dell'articolo ~~82~~ **83**, devono prevedere altresì il trasferimento dei posti auto costituenti la dotazione minima stabilita dalla vigente normativa per l'unità immobiliare oggetto di trasferimento, salvo non risulti nell'atto una diversa e specifica pattuizione tra le parti.
7. Le disposizioni di cui al comma 6 non sono applicate per le unità immobiliari di edifici di rilevante interesse storico, ambientale e culturale inclusi in Zone A "zone omogenee di carattere storico ambientale" di cui all'articolo 33 della Legge n.7/1992 nonché **agli** immobili e manufatti di valore monumentale inseriti nell'elenco di cui alla Legge n.147/2005.
8. Le disposizioni di cui al comma 6 si applicano esclusivamente alle unità edilizie di nuova costruzione **o di ristrutturazione con demolizione e ricostruzione** la cui concessione sia approvata a seguito dell'entrata in vigore della presente legge.
9. Le disposizioni di cui al presente articolo si applicano anche ai contratti di locazione finanziaria **stipulati successivamente all'entrata in vigore della presente legge.**

Art. 79 **80**

(Trasferimento di immobili da costruire)

1. Gli atti, anche preliminari, mediante i quali si trasferiscono o si promette di trasferire a titolo oneroso immobili da costruire, sono consentiti esclusivamente **previa se il costruttore**, consegna all'acquirente **di** una fideiussione a ~~prima richiesta~~, bancaria o assicurativa, a garanzia di tutte le somme incassate e da incassare sino alla consegna o al trasferimento dell'immobile.
2. Tale fideiussione è rilasciata da società autorizzate all'esercizio dell'attività di cui alle lettere A), B), G) e H) dell'Allegato 1 della Legge 17 novembre 2005 n.165 regolarmente iscritte all'elenco degli intermediari assicurativi e riassicurativi di Banca Centrale.
3. **L'entrata in vigore delle disposizioni di cui al presente articolo è subordinata all'adozione di** ~~Il Congresso di Stato adotta~~ decreto delegato **entro dodici mesi dall'entrata in vigore della presente legge**, che disciplini **i casi, la fideiussione**, le modalità di escussione ed estinzione della ~~fideiussione~~, le conseguenze e sanzioni per eventuali violazioni e la disciplina per i casi di giudiziale concorso dei creditori ~~del costruttore~~.
4. Ai fini del presente articolo si definiscono immobili da costruire **gli immobili i fabbricati** di cui all'articolo ~~21 della Legge 23 gennaio 2015 n.2~~ per i quali sia stata rilasciata la concessione edilizia e che siano ancora da edificare o che la cui costruzione non risulti



COMMISSIONE CONSILIARE PERMANENTE IGIENE E SANITÀ, PREVIDENZA E
SICUREZZA SOCIALE, POLITICHE SOCIALI, SPORT; TERRITORIO, AMBIENTE E
AGRICOLTURA

essere stata ultimata versando in stadio tale da non consentire ancora il rilascio del certificato di conformità edilizia e agibilità.

~~5. — Ai fini del presente articolo si definisce costruttore l'imprenditore o la cooperativa edilizia che promettano in vendita o che vendano un immobile da costruire, ovvero che abbiano stipulato ogni altro contratto, compreso quello di leasing, che abbia o possa avere per effetto la cessione o il trasferimento non immediato in favore di un acquirente della proprietà o della titolarità di un diritto reale di godimento su di un immobile da costruire, sia nel caso in cui lo stesso venga edificato direttamente dai medesimi, sia nel caso in cui la realizzazione della costruzione sia data in appalto o comunque eseguita da terzi.~~

CAPO IV
REGOLAMENTO URBANISTICO EDILIZIO

SEZIONE I
INDICI URBANISTICI

Art. ~~80~~ **81**

(Descrizione degli indici urbanistici)

1. Gli indici urbanistici applicabili ai sensi della presente legge sono così individuati:

St = Superficie territoriale. Per superficie territoriale, sulla quale si applica l'indice di fabbricabilità territoriale, si intende un'area non inferiore alla superficie minima di intervento prevista per le varie zone, comprendente le aree per l'urbanizzazione primaria e secondaria e la superficie fondiaria. La superficie territoriale va misurata al netto delle zone destinate alla viabilità del PRG e delle strade esistenti incluse dal PRG all'interno dell'area.

2. Sf = Superficie fondiaria. Per superficie fondiaria, sulla quale si applicano gli indici di fabbricabilità ed utilizzazione If e Uf, si intende quella parte di area residua edificatoria che risulta dalla superficie territoriale (St), detraendo le superfici per le opere di urbanizzazione primaria (S1) e, ove esistono, le superfici per le opere di urbanizzazione secondaria (S2).

3. S1 = Superficie per opere di urbanizzazione primaria. Per superficie per opere di urbanizzazione primaria si intende l'area destinata alle opere di cui **all'articolo 2 della Legge n.87/1995** ~~del primo comma dell'articolo 4 del presente Testo Unico.~~

4. S2 = Superficie per opere di urbanizzazione secondaria. Per superficie per opere di urbanizzazione secondaria si intende l'area destinata alle opere di urbanizzazione secondaria di cui all'articolo 2 della Legge n.87/1995.

5. Sc = Superficie coperta. La superficie coperta degli edifici e dei corpi di fabbrica è data dalla proiezione su di un piano orizzontale dei fili esterni dei muri perimetrali. Le



COMMISSIONE CONSILIARE PERMANENTE IGIENE E SANITÀ, PREVIDENZA E
SICUREZZA SOCIALE, POLITICHE SOCIALI, SPORT; TERRITORIO, AMBIENTE E
AGRICOLTURA

superfici dei volumi aggettanti (bow window), i balconi e le pensiline di sporgenza superiori a ml 1,5, i portici, anche se completamente aperti, sono sempre computati.

6. Q = Rapporto di copertura (Sc/Sf). Il rapporto di copertura (Q) indica il rapporto massimo fra superficie coperta e superficie fondiaria, riferito a tutte le opere edificate sopra o sotto il livello del suolo.

7. It = indice di fabbricabilità territoriale (V/St). L'indice di fabbricabilità territoriale (It) rappresenta il volume massimo costruibile nella superficie territoriale (St).

8. If = Indice di fabbricabilità fondiaria (V/Sf). L'indice di fabbricabilità fondiaria (If) rappresenta il volume massimo costruibile nella superficie fondiaria (Sf).

9. Ut = Indice di utilizzazione territoriale (Sul/St). L'indice di utilizzazione territoriale (Ut) rappresenta il rapporto fra superficie utile lorda (Sul) e superficie territoriale (St).

10. Uf = Indice di utilizzazione fondiaria (Sul/Sf). L'indice di utilizzazione fondiaria (Uf) rappresenta il rapporto massimo fra superficie utile lorda (Sul) e superficie fondiaria (Sf).

11. Posto Auto. Ai fini della determinazione degli standard richiesti dalla presente legge il posto auto convenzionale dovrà avere le dimensioni minime di mt 2,50 x 5,00 al netto degli spazi di accesso e manovra. ~~gli stessi dovranno essere chiaramente evidenziati in progetto e in loco con opportuna segnaletica orizzontale, prima del rilascio del certificato di conformità edilizia e agibilità.~~

12. Sp = Superficie permeabile. La superficie permeabile è l'area attrezzata o mantenuta a prato e piantumata con arbusti e/o piante, priva di pavimentazioni e sgombra da costruzioni sopra o sotto il suolo, che sia in grado di garantire l'assorbimento delle acque meteoriche. Rientrano nella superficie permeabile le pavimentazioni effettuate con elementi filtranti nonché i viali, di larghezza massima di 1,20 ml ed esclusivamente pedonali, purché inghiaciati o realizzati con materiali permeabili poggiati su sottofondo non cementizio. La superficie permeabile in questi casi sarà **calcolata come differenza tra la superficie scoperta e la medesima superficie scoperta moltiplicata per il coefficiente di deflusso della pavimentazione**, computata ~~con riferimento ai valori di coefficiente di deflusso ai sensi definiti dell'Allegato alla presente legge sotto la lettera "D".~~

13. Ip = Indice di permeabilità. L'indice di permeabilità (Ip) rappresenta il rapporto minimo fra la Superficie permeabile (Sp) e la Superficie Territoriale (St) **o la Superficie Fondiaria (Sf)**. Tale indice si applica per gli interventi di cui all'articolo ~~105~~ **106** in caso di demolizione con ricostruzione e di cui all'art ~~108~~ **109** ed è stabilito per le zone classificate dalla Legge n.7/1992 quali Zone B, Zone **BE** e Zone C nella misura del 10% mentre per le zone classificate come Zone R1, R2, D1, D2 e ZS la misura dell' Ip è stabilita dal Piano Particolareggiato tenendo conto delle caratteristiche dell'intervento urbanistico oggetto dello strumento di pianificazione attuativa. Qualora non sia possibile rispettare le percentuali dell'indice di permeabilità gli oneri di concessione sono aumentati del ~~25~~ **20%** con il minimo di ~~5.000~~ **3.000,00** euro.

14. ~~Carico urbanistico.~~ Il carico urbanistico di ~~un insediamento riferibile ad una unità immobiliare~~ è dato dall'entità e dal tipo delle funzioni insediate **ai sensi dell'articolo 83**,



COMMISSIONE CONSILIARE PERMANENTE IGIENE E SANITÀ, PREVIDENZA E
SICUREZZA SOCIALE, POLITICHE SOCIALI, SPORT; TERRITORIO, AMBIENTE E
AGRICOLTURA

considerando i seguenti parametri:

- a - gruppo di appartenenza delle singole funzioni;
- b - superficie utile lorda delle singole funzioni;
- c - numero delle unità immobiliari.

Si ha modifica del carico urbanistico qualora venga alterato anche uno solo dei precedenti parametri in quanto viene modificata l'incidenza dell'insediamento **delle funzioni** sulle opere di urbanizzazione primaria. Non si ha modifica del carico urbanistico qualora si adeguino gli spazi per i posti auto alla dotazione minima prevista ai sensi dell'articolo 95 96.

Art. ~~81~~ **82**

(Applicazione degli indici urbanistici e contrasto tra lo stato di fatto e le previsioni del Piano Regolatore Generale)

1. Gli indici di fabbricabilità e di utilizzazione territoriale (It e Ut) si applicano nei Piani Particolareggiati.
2. Gli indici di fabbricabilità e utilizzazione fondiaria (If e Uf) si applicano per l'edificazione nelle singole unità fondiarie ove non sia richiesto il piano attuativo. Tali indici specificano rispettivamente i volumi e le superfici costruibili su ciascuna unità fondiaria.
3. Qualora la superficie territoriale (St) o la superficie fondiaria (Sf), corrispondenti alle diverse zone individuate dal PRG, non coincidano con il perimetro delle particelle catastali, la misura della superficie è fornita dal Sistema Informativo Territoriale.
4. Il Comparto costituisce l'unità urbanistica sulla quale si applicano gli indici urbanistici edilizi. ~~Nell'allegato cartografico della Legge n.7/1992 i singoli comparti sono perimetrati all'interno delle varie zone.~~
5. Si ha contrasto tra stato di fatto di un'unità fondiaria od edilizia e le previsioni di PRG, eccetto che per gli immobili localizzati all'interno delle zone a Piano Particolareggiato, nei seguenti casi:
 - a) eccesso di superficie utile lorda e/o volume e/o altezza esistenti rispetto agli indici previsti dalle norme di zona;
 - b) funzioni insediate esistenti appartenenti ad un gruppo diverso da quello previsto dalle norme di zona.
6. Sono fatti salvi gli indici (altezza, superficie utile lorda e volume) acquisiti sulla base di un progetto approvato ~~antecedentemente all'entrata in vigore della Legge n.7/1992~~; in tal caso gli indici sono computati in base alla presente legge anche se in contrasto con le previsioni di PRG e delle normative vigenti.
7. Nei casi di cui al comma 5 lettera b) possono essere eseguiti esclusivamente interventi di manutenzione ordinaria e straordinaria **dell'unità immobiliare**; qualora sia adeguata la funzione urbanistica **dell'unità immobiliare** alle norme vigenti sono ammesse tutte le modalità di intervento edilizio.
8. Nei casi di cui al comma 5 lettera a) e al comma 6 sono consentiti tutti gli interventi



COMMISSIONE CONSILIARE PERMANENTE IGIENE E SANITÀ, PREVIDENZA E
SICUREZZA SOCIALE, POLITICHE SOCIALI, SPORT; TERRITORIO, AMBIENTE E
AGRICOLTURA

edilizi di cui alla Sezione III del presente Capo purché non si abbia aumento di superficie utile e/o volume e/o altezza e non si configuri come nuovo intervento. E' possibile tuttavia realizzare ampliamenti che comportino esclusivamente la costruzione di locali accessori interrati e/o seminterrati e/o portici non computabili in termini di superficie utile lorda ai sensi dell'articolo **84 85** e purché rispettino le norme sulle distanze dai confini e dalle strade previste dalla presente legge. Qualora resti invariato il carico urbanistico per le unità immobiliari oggetto di intervento, è altresì ammessa la modifica del numero di unità immobiliari e/o il passaggio di funzioni, se previste dalle norme di zona.

Art. **82 83**

*(Classificazione ed elencazione delle funzioni **principali e secondarie** insediate o insediabili sul territorio)*

1. Le funzioni insediate o insediabili sul territorio sono classificate nei seguenti gruppi:

GRUPPO A - FUNZIONE ABITATIVA PERMANENTE:

A1) Autorimesse di pertinenza.

A2) Alloggi.

A3) Accessori: magazzini, depositi, lavanderie, **locali accessori**, tavernette, **vasche natatorie e cantine** ad uso esclusivo del nucleo familiare e non relativi ad unità produttive.

A4) Volumi tecnici: locali e volumi edilizi per impianti.

GRUPPO B - FUNZIONE ABITATIVA TEMPORANEA:

B1) Autorimessa e parcheggi di pertinenza delle singole funzioni.

B2) Alberghi, pensioni e affittacamere.

B3) Case ed appartamenti per vacanze, esercizi extra alberghieri **e bed and breakfast**.

B4) Campeggi.

B5) Volumi tecnici, ripostigli, cantine, lavanderie, **vasche natatorie** e accessori.

GRUPPO C - FUNZIONE TERZIARIA PRIVATA, COMMERCIO E SERVIZI:

C1) Autorimesse e parcheggi delle singole funzioni.

C2) Commercio di prima necessità: alimentari, macelleria, frutta e verdura, tabacchi, giornali prodotti ittici e simili.

C3) Commercio al dettaglio, ad esclusione dell'attività di cui al punto **C2**.

C4) Pubblici esercizi: bar, ristoranti, **gelaterie**, tavole calde e simili ad esclusione dell'attività di cui **ai punti C2 e C3**.

C5) Uffici finanziari, assicurativi, servizi in genere, ad esclusione di quelli previsti al successivo punto **C7**, studi professionali e uffici commerciali.

C6) Istituti di credito.



COMMISSIONE CONSILIARE PERMANENTE IGIENE E SANITÀ, PREVIDENZA E
SICUREZZA SOCIALE, POLITICHE SOCIALI, SPORT; TERRITORIO, AMBIENTE E
AGRICOLTURA

- C7) Produzione artigianale fino ad una superficie utile lorda massima di 400 mq e artigianato al servizio della residenza. Compatibile con la residenza.
- C8) Servizi collettivi, attività culturali e ricreative.
- C9) Locali da ballo, sale riunioni, sale conferenze, sale da gioco e simili.
- C10) Autofficine.
- C11) Stazioni di servizio e autolavaggi escluso stazioni di rifornimento carburante.
- C12) Commercio all'ingrosso: centri vendita e magazzini fino ad un massimo di 400 mq di superficie utile lorda
- C13) Accessori, **vasche natatorie** e volumi tecnici.
- C14) Autorimesse private ad uso pubblico con una superficie utile lorda superiore a 200 mq ad esclusione del punto **C1**.
- C15) Servizi di assistenza e sanità privata.
- C16) Cliniche veterinarie.
- C17) Stazioni di rifornimento carburante.

GRUPPO D - FUNZIONE SECONDARIA PRODUTTIVA.

- D1) Autorimesse e parcheggi di pertinenza delle singole funzioni.
- D2) Produzioni manifatturiere artigianali e/o industriali ed autofficine.
- D3) Strutture tecniche e tecnologiche a servizio del territorio e delle produzioni agricole, non ad uso di azienda, singola o associata: cantine, magazzini all'ingrosso, frigoriferi, caseifici industriali, rimesse macchine agricole in conto terzi, magazzini per derrate alimentari.
- D4) Serre fisse industriali, non connesse allo sfruttamento del terreno agricolo.
- D5) Commercio all'ingrosso.
- D6) Depositi di materiale all'aperto.
- D7) Alloggio per custode non separato dall'attività produttiva con superficie utile lorda massima non superiore a mq 140.
- D8) Uffici connessi all'attività produttiva.
- D9) Centri commerciali con una superficie utile lorda superiore a 20.000 mq la cui operatività è regolamentata dalle **normative di settore** Leggi sul Commercio.
- D10) Accessori, volumi tecnici.

GRUPPO E - FUNZIONE PRIMARIA AGRICOLA:

- E1) Autorimesse e parcheggi di pertinenza delle singole funzioni.
- E2) Alloggi per coltivatori e direttori.
- E3) Accessori degli alloggi: depositi, lavanderie, cantine e **vasche natatorie**. Volumi tecnici: locali ed involucri edilizi per impianti relativi agli alloggi.
- E4) Costruzioni rurali di servizio:
 - a. Fienili, depositi di prodotti agricoli per conto proprio e relativi accessori;
 - b. Ricoveri di macchine ed attrezzi agricoli per conto proprio e relativi accessori;



COMMISSIONE CONSILIARE PERMANENTE IGIENE E SANITÀ, PREVIDENZA E SICUREZZA SOCIALE, POLITICHE SOCIALI, SPORT; TERRITORIO, AMBIENTE E AGRICOLTURA

- c. Ricoveri per allevamenti di animali domestici per autoconsumo, pollai, porcili, conigliere.
- E5) Allevamenti zootecnici aziendali (bovini, suini, ovini, caprini, avicoli, cunicoli, ecc.).
- E6) Serre fisse aziendali, legate allo sfruttamento del terreno agricolo.
- E7) Infrastrutture tecniche e di difesa del suolo strade poderali, escavazione canali, arginature, opere di consolidamento dei terreni e di difesa idrogeologica.
- E8) Agriturismi.
- E9) Infrastrutture coperte e scoperte per l'agriturismo **comprese vasche natatorie.**
- E10) Locali di trasformazione e vendita delle produzioni degli operatori agricoli professionali previo parere positivo vincolante **del** Comitato Tecnico Scientifico.
- ~~E11) Vasche natatorie scoperte (piscine e biopiscine) previo parere positivo vincolante del Comitato Tecnico Scientifico.~~
- E112) Laghetti per l'irrigazione e captazioni di acqua sotterranea ~~previo ottenimento dell'autorizzazione ai sensi dell'articolo 86 del DD n. 44/2012 e successive modifiche.~~
- E123) Centri di compostaggio dei rifiuti organici.

GRUPPO F - FUNZIONE INFRASTRUTTURALE PUBBLICA:

- F1) Autorimesse e parcheggi di pertinenza delle singole funzioni.
- F2) Impianti tecnologici, impianti per servizi a rete: acquedotto, elettricità, gas, metano, telefono, posta e simili, fognatura, trasmissione dati, centri di compostaggio e raccolta rifiuti.
- F3) Cimiteri.
- F4) Aree per emergenze e impianti per la protezione civile.
- F5) Impianti sportivi di interesse territoriale.

GRUPPO G - FUNZIONE TERZIARIA PUBBLICA: ATTREZZATURE E SERVIZI:

- G1) Autorimesse, parcheggi e accessori di pertinenza delle singole funzioni **e vasche natatorie.**
- G2) Attività didattiche del ciclo prescolare, primario, secondario e universitario.
- G3) Assistenza, sanità.
- G4) Attività culturali e ricreative.
- G5) Verde attrezzato.
- G6) Impianti sportivi locali.
- G7) Luoghi di culto ed attività connesse: chiese, canoniche, opere parrocchiali, conventi.
- G8) Uffici amministrativi.
- G9) Parcheggi, strade e altre urbanizzazioni primarie.
- G10) Autofficine di uso pubblico.



COMMISSIONE CONSILIARE PERMANENTE IGIENE E SANITÀ, PREVIDENZA E
SICUREZZA SOCIALE, POLITICHE SOCIALI, SPORT; TERRITORIO, AMBIENTE E
AGRICOLTURA

2. Le funzioni non contemplate nell'elenco di cui al comma 1 devono essere classificate dalla Commissione Politiche Territoriali in uno dei gruppi di cui al medesimo comma secondo un criterio di analogia.
3. Le funzioni A1, A3, A4, B1, B5, C1, C13, D1, D7, D10, E1, E3, **E9** ~~±±~~ F1, G1 sono funzioni secondarie. Sono funzioni principali tutte le restanti. Le funzioni secondarie possono essere insediate ~~in una unità immobiliare o edilizia~~ esclusivamente quale accessorio delle funzioni principali **fatto salvo il rilascio del certificato di rispondenza edilizia di cui all'articolo 71, comma 9.**
4. ~~Le funzioni secondarie di cui al comma 3 possono essere insediate, anche se non accessorio delle funzioni principali, negli interventi pertinenziali di cui all'articolo 112 e nei manufatti di tipo precario ad uso agricolo di cui all'articolo 44 della Legge n.7/1992, come modificato dall'articolo 159, limitatamente alle funzioni secondarie del Gruppo E.~~

SEZIONE II
INDICI EDILIZI **E DEFINIZIONI**

Art. ~~83~~ **84**
(Definizioni)

1. Ai fini della presente legge si intende per:
- unità ambientale: uno spazio elementare e definito, adatto a permettere lo svolgimento di attività compatibili tra loro;
 - unità immobiliare (Ui): ogni parte di immobile con o senza area di pertinenza che, nello stato di fatto in cui si trova, è di per se stessa utile ed atta a produrre un reddito proprio ed iscrivibile a catasto;
 - per fabbricato o edificio si intende qualsiasi costruzione coperta costituita da una unità immobiliare dotata di propria autonomia funzionale o un insieme di esse funzionalmente connesse tra loro, riconoscibile per i suoi caratteri morfologico-funzionali e destinata alla soddisfazione di esigenze perduranti nel tempo isolata da vie o da spazi vuoti, oppure separata da altre costruzioni mediante muri che si elevano, senza soluzione di continuità, dalle fondamenta al tetto; che disponga di uno o più liberi accessi sulla via, e possa avere una o più scale autonome;
 - parti comuni di un edificio: unità ambientali che servono o che correlano più unità immobiliari;
 - spazio esterno di un edificio: l'insieme degli spazi esterni di uno o più edifici ed in particolare quelli interposti tra l'edificio e la viabilità pubblica;
 - lotto: porzione di suolo urbano soggetta ad intervento edilizio unitario, comprensiva dell'edificio esistente o da realizzarsi;



COMMISSIONE CONSILIARE PERMANENTE IGIENE E SANITÀ, PREVIDENZA E
SICUREZZA SOCIALE, POLITICHE SOCIALI, SPORT; TERRITORIO, AMBIENTE E
AGRICOLTURA

- g) unità edilizia (Ue): l'unità organica costituita da un edificio, quale oggetto dominante, nonché dall'area di pertinenza, contenente una o più unità immobiliari funzionalmente connesse fra loro, che si configuri, dal punto di vista storico, spaziale, distributivo e statico, come edificio a sé stante. Nel caso di più edifici costruiti in aderenza, ciascuna porzione funzionalmente autonoma da terra a tetto rispetto a quelle contigue dà luogo ad una unità edilizia;
- h) manufatti pertinenziali: sono pertinenze delle Ue quei manufatti minori ed accessori che, pur autonomamente individuabili ed eventualmente staccati dall'edificio principale, non svolgono una funzione indipendente ma sono in rapporto durevole di relazione subordinata con la Ue cui pertengono e risultano preordinati ad una oggettiva esigenza dell'edificio principale nonché al servizio della funzione o delle funzioni ivi insediate allo scopo di renderne più agevole l'uso o anche per finalità ornamentali;
- i) area di pertinenza: le aree destinate in modo durevole a servizio o ad ornamento di un edificio o di una unità edilizia;
- j) piano di una Ue: lo spazio racchiuso dalle pareti di facciata perimetrali, compreso tra due solai contigui, limitato rispettivamente dall'estradosso del solaio inferiore e dall'intradosso del solaio superiore;
- k) acque bianche: le acque meteoriche, di dilavamento o drenaggio, le acque piovane o del sottosuolo provenienti dalla raccolta delle superfici di copertura o di falde sotterranee. E' fatto salvo quanto definito dal Decreto Delegato n.44/2012 e successive modifiche;
- l) funzioni: si intendono quelle definite all'articolo **82 83** della presente legge;
- m) superficie utile lorda (Sul): la superficie utile lorda di un piano qualsiasi della costruzione è, dal punto di vista geometrico, l'area delimitata dal perimetro esterno di quel piano. La superficie utile lorda della costruzione è la somma delle superfici utili lorde abitabili o usabili di tutti i piani, entro e fuori terra, della costruzione stessa, calcolata come stabilito all'articolo **84 85**;
- n) superficie utile netta (Sun): la superficie utile netta di un'unità immobiliare è pari alla superficie utile lorda al netto delle murature perimetrali, dei tramezzi e delle scale interne;
- o) soppalco: la partizione orizzontale interna praticabile, che non determina un ulteriore piano dell'edificio, ottenuta con la parziale interposizione di una struttura portante orizzontale in uno spazio chiuso agibile. La superficie del soppalco non può superare il 50% di quella del locale che lo ospita; in caso contrario si determina un nuovo piano dell'edificio. Qualora tutta o parte della superficie soprastante o sottostante sia utilizzata per creare uno spazio chiuso, con esclusione del vano scala, il vano ottenuto è considerato a sé stante;
- p) piano di campagna ante operam: la superficie del terreno ante operam, sulla base del rilievo altimetrico anno 2007, sulla quale deve essere impostato il fabbricato, rilevata prima dell'inizio dei lavori e documentata da rilievo planoaltimetrico con evidenziati i capisaldi, le quote perimetrali, i salti di quota, i cambi di pendenza e le linee di confine;



COMMISSIONE CONSILIARE PERMANENTE IGIENE E SANITÀ, PREVIDENZA E
SICUREZZA SOCIALE, POLITICHE SOCIALI, SPORT; TERRITORIO, AMBIENTE E
AGRICOLTURA

per gli edifici esistenti ~~la cui realizzazione è antecedente al 2007~~, il piano di campagna ante operam è quello riferito alla situazione del terreno esistente **documentato da rilievo planoaltimetrico con evidenziati i capisaldi, le quote perimetrali, i salti di quota, i cambi di pendenza e le linee di confine.** ~~prima dell'inizio lavori per la realizzazione dell'edificio risultante dal DTM 2002 o dalle curve di livello.~~ **Ai fini del calcolo delle superfici delle pareti perimetrali dei piani seminterrati ed interrati, è ammesso considerare una traslazione verticale del piano di campagna ante operam pari a m 1,00;**

- q) piano seminterrato: un solo e intero piano sito al piede dell'edificio che, a lavori ultimati, presenta almeno il 50% della superficie delle pareti perimetrali comprese al di sotto del piano di campagna ante operam. E' vietato l'utilizzo di qualsiasi manufatto atto a far risultare il piano seminterrato rispetto al piano ante operam;
- r) terra rinforzata: opera di sostegno del terreno realizzata mediante l'abbinamento di materiali di rinforzo in reti sintetiche o metalliche plastificate, inerti di riempimento e rivestimento in stuoie sul fronte esterno del terreno, tali da consentire la crescita delle piante. La stabilità sotto il profilo statico della struttura è garantita dal peso stesso del terreno consolidato internamente da rinforzi; la stabilità superficiale dell'opera è assicurata dalle stuoie sul paramento e dalle piante;
- s) piano interrato: si definisce piano interrato il piano sito al piede dell'edificio quando, a lavori ultimati, le pareti perimetrali sono completamente comprese entro il piano di campagna ante operam e coperte dal terreno, salvo le porzioni strettamente necessarie per bocche di lupo, **accessi e rampe carrabili e pedonali purché realizzati in trincea rispetto al piano di campagna ante operam**, cavedi di isolamento e ventilazione aventi profondità non superiore a m 1,00, o a quella eventualmente richiesta dal Servizio Protezione Civile ai fini della sicurezza antincendio, ~~accessi, carrabili e pedonali, purché realizzati in trincea rispetto al piano di campagna ante operam.~~ E' ammessa la realizzazione di sole due rampe scoperte non adiacenti di larghezza massima pari a m 5,00 di accesso ai piani interrati. Il piano interrato posto in corrispondenza della proiezione dell'edificio si trova sotto il piano seminterrato o sotto il piano terra qualora non sia presente il piano seminterrato;
- t) edificio a gradone: tipologia edilizia relativa ad un edificio avente la facciata di ciascun piano o gruppo di piani "arretrata" rispetto a quello del piano o del gruppo di piani inferiori; ~~l'edificio a gradoni è diviso in sezioni fisicamente separate che identificano le porzioni di edificio corrispondenti ai singoli gradoni.~~
- u) piano sottotetto: si intende il piano compreso tra l'estradosso del solaio di calpestio del piano sottostante e l'intradosso del solaio strutturale delle falde del tetto;
- v) volume dell'edificio: si calcola come sommatoria dei prodotti della superficie utile lorda di ogni piano per l'altezza effettiva dall'estradosso del solaio inferiore all'intradosso del solaio sovrastante, misurato in mc;
- w) volumetria di un edificio: la sommatoria dell'ingombro geometrico di ogni piano,



COMMISSIONE CONSILIARE PERMANENTE IGIENE E SANITÀ, PREVIDENZA E
SICUREZZA SOCIALE, POLITICHE SOCIALI, SPORT; TERRITORIO, AMBIENTE E
AGRICOLTURA

interrato, seminterrato e fuori terra, comprensivo di portici e logge misurato in mc dal piano di calpestio all'estradosso del solaio sovrastante;

- x) sagoma dell'edificio: conformazione planovolumetrica della costruzione ed il suo perimetro considerato in senso verticale ed orizzontale, **comprese le parti interrate e seminterrate**, ovvero il contorno che viene ad assumere l'edificio, ivi comprese le strutture perimetrali con gli aggetti e gli sporti di ogni piano;
- y) area di sedime: la figura bidimensionale che rappresenta l'ingombro massimo risultante dalla proiezione ortogonale delle pareti perimetrali di ogni piano sul piano di campagna. **Il perimetro dell'area di sedime è pertanto delimitato dal filo esterno delle pareti perimetrali dell'edificio, al lordo di spazi praticabili aperti quali logge o porticati, nonché di eventuali tettoie poste in aderenza all'edificio medesimo, ove non obiettivamente autonome dal punto di vista morfologico, tipologico o strutturale. Sono esclusi dal perimetro dell'area di sedime le scale esterne scoperte e i volumi tecnici posti in aderenza all'edificio, salvo quelli totalmente integrati con il medesimo dal punto morfologico, tipologico o strutturale;**
- z) distanza dai confini di proprietà: lunghezza del segmento minimo che congiunge l'edificio con il confine della proprietà;
- aa) distanza dal centro stradale: lunghezza del segmento minimo che congiunge l'edificio con la linea di mezzzeria della strada;
- bb) volume tecnico: spazio ispezionabile, ma non stabilmente fruibile da persone, destinato agli impianti di edifici civili, industriali e agro-produttivi come le centrali termiche ed elettriche, impianti di condizionamento d'aria, di sollevamento meccanico di cose e persone, di canalizzazione, camini, canne fumarie;
- cc) arredi delle aree pertinenziali degli edifici: manufatti mobili, facilmente amovibili e di modeste dimensioni, quali ricoveri di attrezzi da giardinaggio e piccole casette di legno, piccole serre in ferro e vetro, barbecue o piccoli focolari, ricoveri per cani e gatti, pergolati scoperti, gazebi in struttura leggera ed ogni elemento di arredo e corredo delle sistemazioni a verde e di pertinenza dell'edificio principale. Le caratteristiche costruttive, le dimensioni e altezze di tali arredi sono definite da regolamento del Congresso di Stato su proposta della Commissione per le Politiche Territoriali;
- dd) balcone: elemento edilizio praticabile e aperto su almeno due lati, a sviluppo orizzontale in aggetto dall'edificio, munito di ringhiera o parapetto e direttamente accessibile da uno o più locali interni;
- ee) ballatoio: elemento edilizio praticabile a sviluppo orizzontale, anche in aggetto dall'edificio, che si sviluppa lungo il perimetro di una muratura con funzione di distribuzione (per esempio tra varie unità immobiliari), munito di ringhiera o parapetto;
- ff) loggia/loggiato: spazio praticabile coperto, ricompreso entro la sagoma planivolumetrica dell'edificio, aperto su almeno un fronte e per una percentuale minima non inferiore al 25% del perimetro della loggia stesso, munito di ringhiera o parapetto, direttamente accessibile da uno o più vani interni;



COMMISSIONE CONSILIARE PERMANENTE IGIENE E SANITÀ, PREVIDENZA E
SICUREZZA SOCIALE, POLITICHE SOCIALI, SPORT; TERRITORIO, AMBIENTE E
AGRICOLTURA

- gg) chiosco: piccolo padiglione indipendente, avente il perimetro delimitato da partizioni leggere. Normalmente è destinato ad uso commerciale o simili. I chioschi commerciali si inquadrano nella nuova costruzione;
- hh) gazebo: chiosco da giardino, aperto, dotato di copertura in tela o permanente leggera;
- ii) lastrico solare: spazio scoperto e praticabile sulla copertura piana di un edificio o su una sua porzione;
- jj) pensilina: copertura in aggetto dalle pareti esterne di un edificio, realizzata con materiali durevoli al fine di proteggere persone o cose;
- kk) pergolato: struttura autoportante, composta di elementi verticali e di sovrastanti elementi orizzontali, atta a consentire il sostegno del verde rampicante e utilizzata in spazi aperti a fini di ombreggiamento. Sul pergolato non sono ammesse coperture impermeabili;
- ll) porticato: spazio coperto al piano terreno degli edifici, intervallato da colonne o pilastri aperto almeno su due lati verso i fronti esterni dell'edificio e per una percentuale minima non inferiore al 25% del perimetro del porticato stesso;
- mm) serra: struttura atta alla coltivazione protetta di piante generalmente a scopi produttivi o per hobby;
- nn) terrazza: spazio scoperto e praticabile, realizzato a copertura di parti dell'edificio, munito di ringhiera o parapetto, direttamente accessibile da uno o più locali interni;
- oo) tettoia: copertura di uno spazio aperto sostenuta da una struttura a elementi puntiformi, con funzione di deposito, ricovero, stoccaggio e, negli usi abitativi, per la fruizione protetta di spazi pertinenziali;
- pp) tetto verde: copertura continua dotata di un sistema che utilizza specie vegetali in grado di adattarsi e svilupparsi nelle condizioni ambientali caratteristiche della copertura di un edificio. Tale copertura è realizzata tramite un sistema strutturale che prevede in particolare uno strato colturale opportuno sul quale radicano associazioni di specie vegetali, con minimi interventi di manutenzione (coperture a verde estensivo), o con interventi di manutenzione media e alta (coperture a verde intensivo);
- qq) veranda: spazio praticabile coperto, avente le medesime caratteristiche di loggiato, balcone, ~~terrazza~~ o porticato, ma chiuso sui lati da superfici vetrate o comunque trasparenti e impermeabili;
- rr) carreggiata: parte della strada destinata allo scorrimento dei veicoli; essa è composta da una o più corsie di marcia ed, in genere, è pavimentata e delimitata da strisce di margine;
- ss) grezzo: edificio in fase di costruzione che abbia almeno la copertura, le pareti perimetrali e le pareti interne delimitanti le unità immobiliari;
- tt) rudere: costruzione inidonea ad utilizzazioni produttive di reddito a causa dell'accentuato livello di degrado o manufatti isolati fatiscenti privi di copertura;
- uu) copertura con falde inclinate multiple: copertura con caratteristiche di serialità diverse dal padiglione, dalla capanna, dalla volta, dalla singola falda o dalle altre forme



COMMISSIONE CONSILIARE PERMANENTE IGIENE E SANITÀ, PREVIDENZA E
SICUREZZA SOCIALE, POLITICHE SOCIALI, SPORT; TERRITORIO, AMBIENTE E
AGRICOLTURA

tradizionali di copertura come illustrate dall'Allegato "E";

- vv) **dichiarazione di idoneità statica: dichiarazione redatta, ai sensi delle norme tecniche italiane vigenti in materia, contenente l'attestazione del professionista abilitato che l'opera è atta a sopportare i sovraccarichi di progetto in condizioni statiche, escludendo azioni sismiche o di tipo dinamico in genere. La predetta dichiarazione contiene altresì:**
- 1) relazione descrittiva dello stato di fatto delle opere con l'indicazione della tipologia strutturale e dei sovraccarichi di progetto e della destinazione d'uso;**
 - 2) documentazione fotografica;**
 - 3) elaborato grafico di rilievo geometrico-strutturale;**
 - 4) calcoli statici di verifica che il progettista ritenga necessario, condotti anche con il metodo delle Tensioni Ammissibili.**

Art. 84 **85**

(Superficie utile lorda edificabile)

1. La superficie utile lorda edificabile (Sul), esistente o di progetto, si misura in mq e si calcola come somma delle superfici lorde di tutti i piani entro e fuori terra, comprese le superfici di:

- a) murature perimetrali ed interne salvo quanto previsto al comma 2 lettera k);
- b) pianerottoli, scale interne ed esterne, anche aggettanti, ad esclusione di quelle indicate al comma 2 lettera i);
- c) ~~fatto salvo quanto previsto al comma 2, lettera h), sottotetti abitabili il piano sottotetto è da considerare abitabile ove presenti un'altezza media interna, misurata dal piano del pavimento all'intradosso del solaio, non inferiore a m. 2,20. Il piano sottotetto è da considerare abitabile e quindi da conteggiare come superficie utile lorda edificabile, per la porzione la cui altezza netta interna, misurata dal piano del pavimento all'intradosso del solaio, risulti superiore a m. 1,80. separata fisicamente dalla porzione avente altezza netta inferiore a m. 1,80. Quanto previsto al comma 2 punto h) si applica solo per la parte di SU avente altezza interna maggiore o uguale a m. 1,80 e minore o uguale a m. 3,50, mentre la parte inferiore a m. 1,80 non è computabile purché tali superfici risultino delimitate da pareti o barriere fisiche e destinate a locali con funzioni accessorie come individuate all'articolo 82 comma 3;~~ **sottotetti, per la parte con altezza netta interna superiore a m 1,80 misurata dal piano di calpestio all'intradosso del solaio. Per i sottotetti abitabili è computabile anche la porzione con altezza inferiore a m 1,80 qualora essa non risulti separata con pareti o barriere fisiche dalla porzione con altezza superiore. La porzione di sottotetto abitabile con altezza inferiore a m 1,80 separata con pareti o barriere fisiche, può essere destinata esclusivamente a locali con funzioni secondarie. E' abitabile il sottotetto che presenti un'altezza**



COMMISSIONE CONSILIARE PERMANENTE IGIENE E SANITÀ, PREVIDENZA E
SICUREZZA SOCIALE, POLITICHE SOCIALI, SPORT; TERRITORIO, AMBIENTE E
AGRICOLTURA

media interna, misurata dal piano di calpestio al sottotrave o all'intradosso del solaio strutturale di copertura, non inferiore a m 2,20;

- d) porticati, logge, **tettoie**, balconi, ~~terrazzi~~, ballatoi e pensiline ad eccezione di quanto specificato al successivo comma 2, lettere c) e d);
- e) piani seminterrati non rientranti nell'esclusione di cui al comma 2, lettera a);
- ~~f) verande;~~
- ~~g) f)~~ volumi tecnici e impiantistici non rientranti nelle esclusioni di cui al comma 2, lettere b) e j).

2. Sono escluse dal calcolo della Sul le superfici di:

- a) un solo piano seminterrato, sotto il perimetro dell'edificio e fuori perimetro per una superficie lorda massima pari al 10% della Sf, fino ad altezza interna di m 2,50, da misurarsi dall'estradosso del solaio sottostante all'intradosso del solaio del piano sovrastante, con funzioni ~~accessorie~~ **secondarie** a quelle principali come individuate dall'articolo ~~83 82~~, comma 3;
- b) volumi tecnici non contenuti in involucri edilizi, ivi compresi eventuali strutture aperte e serbatoi, ballatoi, piattaforme e/o scale, non contenuti in involucri edilizi, prescritte per il rispetto delle norme antincendio;
- c) balconi, ballatoi e pensiline aggettanti per la parte eccedente m 1,50 di sbalzo dal muro dell'edificio e porticati, logge e **tettoie** ~~e pergolati~~, qualora rientrino nei limiti del 25% della superficie utile lorda riferita agli indici di zona;
- d) balconi, ballatoi e pensiline aggettanti per la parte di sporgenza fino a ml 1,50 dal muro dell'edificio e **terrazze** e lastrici solari;
- e) tutti i piani interrati compresi sotto il perimetro dell'edificio e fuori da detto perimetro per una superficie lorda massima pari al 10% della Sf;
- f) vasche natatorie scoperte. Eventuali coperture fisse e/o rimovibili destinate a dette vasche sono computabili nelle superfici di cui al punto c);
- g) impianti di depurazione di acque o di lavorazioni artigianali e/o industriali;
- h) sottotetti abitabili come individuati al comma 1 lettera c) nella misura del 50% della superficie utile lorda, purché **la copertura, che non può avere le caratteristiche di cui all'articolo 84, comma 1, lettera uu)**, rispetti **una delle** seguenti ~~condizioni~~ **caratteristiche**:
 - I- **1) copertura con tetto verde come definito all'articolo 84, comma 1, lettera pp)**, con pendenza massima del 10% **e altezza massima interna inferiore a m 3,50 e superiore a m 2,70** ~~come definito all'articolo 83 comma 1 lettera qq)~~. Tale pendenza deve essere riscontrabile sia all'interno dell'edificio che all'esterno; In tal caso l'altezza massima interna deve essere inferiore a m 3,50 e superiore a m 2,70.
 - II- **2) in alternativa** copertura con pendenza delle falde compresa tra il 25% e il 40% **e altezza interna maggiore o uguale a m 1,80 e minore o uguale a m 3,50**. Tale pendenza deve essere riscontrabile sia all'interno dell'edificio che all'esterno;



COMMISSIONE CONSILIARE PERMANENTE IGIENE E SANITÀ, PREVIDENZA E
SICUREZZA SOCIALE, POLITICHE SOCIALI, SPORT; TERRITORIO, AMBIENTE E
AGRICOLTURA

~~In tal caso l'altezza massima interna deve essere inferiore a m 3,50, l'altezza minima interna deve essere di m 1,80 e l'altezza media interna deve essere non inferiore a m 2,20 da calcolarsi al sottotrave o all'intradosso del solaio strutturale di copertura;~~

~~III~~ **Nei casi di cui ai superiori numeri 1) e 2) la pendenza della copertura deve essere riscontrabile sia all'intradosso che all'estradosso della medesima;** eventuali luminelli, abbaini, lucernai, finestrate realizzate sulle **coperture** falde inclinate **devono** ~~avere~~ avere pendenze massime del 40% e non superare la quota del colmo principale;

~~IV~~ ~~il tetto non abbia le caratteristiche di cui all'articolo 83 comma 1 lettera vv).~~

- i) scale esterne adagiate sul terreno;
- j) elementi edilizi od impiantistici atti a favorire l'abbattimento delle barriere architettoniche;
- k) murature perimetrali per lo spessore eccedente i 30 cm e sino allo spessore di 55 cm per le ristrutturazioni e sino a 46 cm per le nuove costruzioni;
- l) arredi delle aree pertinenziali degli edifici come definiti all'articolo ~~83~~ **84**, comma ,1 lettera cc).

3. ~~Le esclusioni~~ **disposizioni** di cui al comma 2 non ~~valgono~~ **si applicano** per agli edifici esistenti a qualunque funzione destinati, di rilevante interesse storico, ambientale e culturale inclusi in Zone A "zone omogenee di carattere storico ambientale" di cui all'articolo 33 della Legge n.7/1992 nonché per gli edifici inseriti nell'elenco di cui alla Legge n.147/2005.

4. ~~Quanto previsto~~ **Le disposizioni di cui** al comma 2, lettera h), non **si applicano** agli interventi edilizi in zona D, zona D1 e zona D2 **e nel caso di edifici con un solo piano fuori terra computabile in termini di superficie utile lorda.**

Art. ~~85~~ **86**

(Altezza dell'edificio (H))

1. L'altezza (H) di una unità edilizia si misura come la massima delle misure intercorrenti tra:

a) la più bassa delle quote:

- 1) della strada con la quota inferiore sull'asse del prospetto prospiciente;
- 2) del piano di calpestio del piano terreno o del piano seminterrato del fabbricato;

b) la più alta delle quote:

- 1) dell'estradosso del solaio strutturale dell'ultimo piano abitabile, se inclinato da calcolarsi nel punto medio;
- 2) del bordo superiore della linea di gronda più alta o media della inclinazione delle coperture, nel caso di fronti che terminano con coronamento non orizzontale;
- 3) della linea di colmo del tetto con copertura a falde, se detto colmo è ad una quota superiore a m 4,00 rispetto all'estradosso dell'ultimo solaio orizzontale fatto salvo quanto indicato al comma 2, lettera d);
- 4) della linea di colmo del tetto qualora la copertura sia composta da falde inclinate



COMMISSIONE CONSILIARE PERMANENTE IGIENE E SANITÀ, PREVIDENZA E
SICUREZZA SOCIALE, POLITICHE SOCIALI, SPORT; TERRITORIO, AMBIENTE E
AGRICOLTURA

multiple.

2. Dal computo dell'altezza si escludono:

- a) gli impianti tecnici non contenuti in involucri edilizi, ~~camini e ciminiere~~, vano extra corsa di ascensore e relativa cabina tecnica;
- b) i vani di chiusura di scale per accesso a lastrici solari;
- c) i parapetti al piano di copertura;
- d) gli strati isolanti applicati ai solai di copertura, per la parte che ecceda i 50 cm di spessore del solaio stesso e per strati isolanti fino a 20 cm di spessore.

3. Nel caso in cui la distanza dei fabbricati dalla strada sia uguale o superiore al doppio di quella indicata all'articolo ~~89~~ **90** ai fini del calcolo dell'altezza non si considera la quota stradale di cui al comma 1 lettera a) ~~prima linea~~ **numero 1**).

4. Nel caso di edificio sviluppato a gradoni l'altezza verrà calcolata prendendo in considerazione ogni singolo gradone. Ogni gradone deve rispettare le condizioni previste all'articolo ~~84~~ **85** per il calcolo della superficie utile lorda e dei commi 1 e 2 del presente articolo per il calcolo dell'altezza fatto salvo quanto stabilito al comma 3.

Art. ~~86~~ 87

(Applicazione degli indici edilizi)

1. La superficie utile lorda dell'edificio (Sul) si applica principalmente per determinare il volume convenzionale dei fabbricati.

2. Nei casi in cui le prescrizioni di zona indichino per l'intervento soltanto l'indice di utilizzazione fondiaria (Uf) oppure territoriale (Ut), la superficie utile lorda (Sul) serve per determinare, nelle aree soggette ad intervento diretto od ad intervento urbanistico attuativo, la quantità massima di superficie edificabile distribuita su uno o più piani.

Art. ~~87~~ 88

(Distanze dai confini di proprietà (D))

1. La distanza del fabbricato dai confini di proprietà (D) è misurata dalle parti fisse, siano esse strutturali o non, dell'unità edilizia. ~~Tali distanze e devono~~ rispettare le **minimi e** seguenti prescrizioni:

- a) per gli ampliamenti di edifici esistenti che abbiano distanze dai confini inferiori a quelle previste dalle norme di zona si mantengono, per i rispettivi fronti, le distanze dai confini di proprietà esistenti con il minimo ~~assoluto~~ di m 3,00;

~~In tal caso il fronte dell'edificio esistente, che presenta una distanza inferiore a quelle previste dalle norme di zona, deve essere almeno il 50% del fronte risultante dal progetto dell'ampliamento;~~

- b) per tutte le nuove costruzioni, residenziali, alberghiere e di servizio si applicano le



COMMISSIONE CONSILIARE PERMANENTE IGIENE E SANITÀ, PREVIDENZA E
SICUREZZA SOCIALE, POLITICHE SOCIALI, SPORT; TERRITORIO, AMBIENTE E
AGRICOLTURA

distanze dai confini di proprietà previste dalle norme di comparto;

c) per le nuove costruzioni industriali, artigianali ed agricole la distanza minima dai confini di proprietà è di m 10. **Per le vasche natatorie da realizzarsi in zona agricola la distanza minima dai confini è di m 5,00;**

d) per i piani interrati di cui all'articolo ~~83~~ **84**, comma 1, lettera s) e le opere strutturali completamente interrate, incluse quelle in zone a Piano Particolareggiato e i sistemi di raccolta e di accumulo delle acque meteoriche ai sensi dell'articolo 27 della Legge n.48/2014 la distanza minima dai confini di proprietà è di m 1,50;

e) per tutti gli edifici, anche interrati o seminterrati, e le opere strutturali si deve rispettare la distanza minima dal confine di Stato di m 10,00. Distanze inferiori potranno essere consentite dalla Commissione per le Politiche Territoriali per opere di infrastrutture pubbliche e viarie.

2. Ai fini del calcolo della distanza del fabbricato dai confini di proprietà sono esclusi balconi, ballatoi, pensiline e cornicioni aggettanti fino ad una sporgenza massima di m 1,50 che comunque devono rispettare i seguenti minimi:

a) i balconi, i ballatoi, le pensiline aggettanti devono rispettare la distanza minima di m 3,00 dal confine di proprietà;

b) i cornicioni aggettanti devono rispettare la distanza minima di m 1,50 dal confine di proprietà.

3. **E' prevista una distanza minima dai confini di proprietà pari a m 1,50 per i seguenti interventi realizzati su edifici esistenti:**

a) scale di sicurezza esterne e impianti tecnologici di modesta entità quando imposte da norme di sicurezza o prevenzione incendi;

b) mezzi di sollevamento verticale o interventi finalizzati al superamento delle barriere architettoniche, fatto salvo quanto previsto all'articolo 156.

4. Distanze inferiori **a quelle previste dalle norme di zona** possono essere previste nelle zone a Piano Particolareggiato con il minimo assoluto di m 3,00 dal confine di proprietà.

5. E' consentita la costruzione a confine nei seguenti casi:

a) ove risulti da atto registrato e trascritto l'assenso del proprietario del terreno contiguo;

b) ove esista, e limitatamente a questa, parte edificata in aderenza o a confine.

La costruzione a confine è subordinata al parere favorevole dell'AASLP e dell'AASS qualora siano presenti passaggi di infrastrutture pubbliche.

6. Negli interventi edilizi di ampliamento su edifici esistenti i cui fronti non siano paralleli **ed equidistanti** alle linee di confine e le distanze dai confini siano in parte inferiori a quelle previste dalle norme di zona, la distanza dal confine di proprietà è calcolata facendo la media tra la distanza dalla parte di edificio più vicina al confine e quella più lontana con il minimo assoluto di m 3,00 e fatto salvo quanto previsto al comma 1, lettera d). **In tal caso il fronte dell'edificio esistente, che presenta una distanza inferiore a quelle previste dalle norme di zona, deve essere almeno il 50% del fronte risultante dal progetto dell'ampliamento.**



COMMISSIONE CONSILIARE PERMANENTE IGIENE E SANITÀ, PREVIDENZA E
SICUREZZA SOCIALE, POLITICHE SOCIALI, SPORT; TERRITORIO, AMBIENTE E
AGRICOLTURA

~~7. La disciplina delle distanze dai confini non si applica:~~

a) **7. Non si computano ai fini del calcolo della distanza minima dei fabbricati dai confini** Alle opere di coibentazione termica delle pareti esterne degli edifici esistenti e di nuova costruzione **realizzate come previsto** ai sensi dall'articolo 5 del Decreto Delegato n. ~~126~~**51/2017** e successive modifiche. ~~ad esclusione de~~ **Restano esclusi dalla predetta disposizione** gli edifici inclusi in Zone A "zone omogenee di carattere storico ambientale" di cui all'articolo 33 della Legge n.7/1992 nonché per gli edifici inseriti nell'elenco di cui alla Legge n.147/2005.

b) **8. Non si computano ai fini del calcolo della distanza minima dei fabbricati dai confini di proprietà** gli interventi individuati all'articolo ~~89~~ **90**, comma 5, lettere ~~ca) e db)~~. per i quali devono essere rispettate le distanze dai confini ivi definite.

~~89.~~ Sono fatte salve le disposizioni previste per gli interventi di ristrutturazione edilizia con demolizione e ricostruzione dell'edificio esistente di cui all'articolo ~~105~~ **106 della presente legge** e agli articoli 2 e 4 del Decreto Delegato n. ~~126~~**51/2017** e successive modifiche.

~~910.~~ Quanto previsto al presente articolo si applica esclusivamente in materia di distanze dai confini di proprietà. **Sono fatte salve le disposizioni sulle distanze minime dalle strade di cui all'articolo 90.**

Art. 88-89

(Classificazione delle strade)

1. La viabilità è individuata nella planimetria allegata (allegato A1) alla Legge n.7/1992 e successive modifiche.

2. Le strade sono classificate in base ai seguenti tipi:

- . tipo a - strade con funzioni di collegamento territoriale;
- . tipo b - collettori principali, con funzione di collegamento dei centri principali;
- . tipo c - strade locali, con funzioni urbana ed agricola;
- . tipo d - strade interne, con funzioni di collegamento capillare;
- . tipo e - strade e percorsi pedonali o ciclabili.

3. Le modifiche e/o allargamento del tracciato della viabilità pubblica non inserite in zone soggette a pianificazione attuativa sono sottoposte al procedimento di formazione dei Piani Particolareggiati di cui alla Sezione II del Capo I.

~~4. La realizzazione di nuova viabilità non inserita in zone soggette a pianificazione attuativa è sottoposta al procedimento di formazione dei Piani Strategici di Settore di cui alla Sezione II del Capo I.~~

~~4.5~~ Le modifiche e le realizzazioni di cui al comma ~~2 3 e 4~~ sono recepite dall'Ufficio Pianificazione Territoriale mediante aggiornamento dell'Allegato A1 della Legge n.7/1992.



COMMISSIONE CONSILIARE PERMANENTE IGIENE E SANITÀ, PREVIDENZA E
SICUREZZA SOCIALE, POLITICHE SOCIALI, SPORT; TERRITORIO, AMBIENTE E
AGRICOLTURA

5. 6. La classificazione delle nuove viabilità ~~non inserite in zone soggette a pianificazione attuativa~~ è demandata al Congresso di Stato mediante adozione di apposito decreto delegato su proposta della Commissione per le Politiche Territoriali.

Art. 89 90

(Distanza dei fabbricati dalle strade)

1. La distanza minima dei fabbricati dalle strade è stabilita come segue:
 - a) m 20,00 per le strade di tipo a di cui al comma 2 dell'articolo ~~88~~ **89**;
 - b) m 15,00 per le strade di tipo b di cui al comma 2 dell'articolo ~~88~~ **89** (oltre 7 ml di carreggiata);
 - c) m 10,00 per le strade di tipo c di cui al comma 2 ~~e d~~ dell'articolo ~~88~~ **89** (generalmente fino a m 7,00 di carreggiata).
2. La distanza minima dei fabbricati dalle strade è misurata dall'asse ~~centrale~~ della strada alle parti fisse dell'unità edilizia, siano esse strutturali o non, comprese quelle interrato e seminterrato. **Qualora si tratti di strade con carreggiate a più corsie di marcia, la distanza è da misurarsi dall'asse stradale della corsia di marcia prospiciente al fabbricato in esame.** Ai fini del calcolo della distanza del fabbricato dalla strada sono esclusi balconi, ballatoi, pensiline ~~tettoie~~ e cornicioni aggettanti fino ad una sporgenza massima di m 1,50 e i sistemi di raccolta e di accumulo delle acque meteoriche ai sensi dell'articolo 27 della Legge n.48/2014 ai quali si applicano le disposizioni di cui all'articolo ~~87~~ **88** sulle distanze dai confini di proprietà.
3. Distanze superiori o inferiori a quelle minime indicate al superiore comma 1 sono ammesse nelle zone a Piano Particolareggiato.
4. **Non si computano, ai fini del calcolo della distanza minima dei fabbricati dalle strade, gli ampliamenti verticali di edifici esistenti qualora siano realizzati in corrispondenza dell'area di sedime dell'edificio stesso fermo restando il rispetto della distanza minima di m 3,00 dai confini di proprietà.**
4. ~~Nei casi di cui ai precedenti commi sono fatte salve le disposizioni sulle distanze minime dai confini di proprietà, di cui all'articolo 87.~~
5. ~~La disciplina delle distanze~~ **La distanza minima** dei fabbricati dalle **strade è misurata dal margine esterno della carreggiata nei seguenti casi non si applica:**
 - a) ai manufatti per impianti tecnologici di modesta entità a servizio del territorio quali manufatti fuori terra necessari ai sottoservizi quali rete elettrica, trasmissione dati, distribuzione del gas, acqua potabile e reti fognarie installate dalla Pubblica Amministrazione o dagli enti pubblici previo parere favorevole dell'AASLP;
 - b) alle strutture di arredo urbano (chioschi, gazebo, pensiline di attesa per il servizio di trasporto pubblico, opere artistiche, ecc.) installate dalla Pubblica Amministrazione o dagli enti pubblici previo parere favorevole dell'AASLP;
 - c) alle scale di sicurezza esterne e agli impianti tecnologici di modesta entità quando



COMMISSIONE CONSILIARE PERMANENTE IGIENE E SANITÀ, PREVIDENZA E
SICUREZZA SOCIALE, POLITICHE SOCIALI, SPORT; TERRITORIO, AMBIENTE E
AGRICOLTURA

imposte da norme di sicurezza o prevenzione incendi, limitatamente agli edifici esistenti;
d) alla realizzazione di **mezzi di sollevamento verticale** ascensori e montacarichi o altri
interventi su fabbricati esistenti finalizzati al superamento delle barriere architettoniche.

Nei casi di cui alle superiori lettere a), b) e d) la distanza minima dal margine esterno della carreggiata deve essere di m 2,00 mentre nel caso di cui alla lettera c) tale distanza minima dai confini deve essere pari a m 3,00.

6. Non si computano ai fini del calcolo della distanza minima dei fabbricati dalle strade alle opere di coibentazione termica delle pareti esterne degli edifici esistenti e di nuova costruzione **realizzate** come previsto dall' articolo 5 del Decreto Delegato n. ~~12651/20176~~ e successive modifiche. **Restano esclusi dalla predetta disposizione** esclusione degli edifici inclusi in Zone A "zone omogenee di carattere storico ambientale" di cui all'articolo 33 della Legge n.7/1992 nonché per gli edifici inseriti nell'elenco di cui alla Legge n.147/2005.

~~Nei casi di cui alle superiori lettere a) b) e d) la distanza minima dal margine esterno della carreggiata deve essere di m. 2,00 mentre nel caso di cui alla lettera c) tale distanza minima dai confini deve essere pari a m. 3,00.~~

~~7. Nei casi di cui ai precedenti commi s~~ **Quanto previsto al presente articolo si applica esclusivamente in materia di distanze dalle strade. Sono fatte salve le disposizioni sulle distanze minime dai confini di proprietà, di cui all'articolo 88.**

Art. ~~90~~ **91**
(Accessi)

1. Sulle strade di tipo A di cui al comma 2 dell'articolo ~~88~~ **89** non sono ammessi nuovi accessi oltre a quelli esistenti.

2. Sulle strade di tipo A di cui al comma 2 dell'articolo ~~88~~ **89** non sono ammessi ingressi di attività con funzioni insediative del gruppo B, C, D e G di cui all'articolo ~~82~~ **83** qualora già non esista un accesso carrabile.

3. Sulle strade di tipo B e C di cui al comma 2 dell'articolo ~~88~~ **89** sono ammessi massimo numero due accessi carrabili (ingresso e uscita) di larghezza massima di m 5,00 ciascuno, previo parere dell'AASLP.

4. Ai fini della realizzazione di nuovi accessi e della trasformazione di quelli esistenti deve essere richiesto parere vincolante dell'AASLP che può avvalersi a sua volta del parere del Gruppo Sicurezza Stradale.

5. Le rampe di accesso alle autorimesse devono essere realizzate in materiale antisdrucchiolevole, con sistema per il deflusso delle acque; le autorimesse devono essere servite da almeno una coppia di rampe a senso unico di marcia di ampiezza ciascuna non inferiore a m 3,00 o da una rampa a doppio senso di marcia di ampiezza non inferiore a m 4,50.



COMMISSIONE CONSILIARE PERMANENTE IGIENE E SANITÀ, PREVIDENZA E
SICUREZZA SOCIALE, POLITICHE SOCIALI, SPORT; TERRITORIO, AMBIENTE E
AGRICOLTURA

6. Per le autorimesse sino a quindici autovetture è consentita una sola rampa di ampiezza non inferiore a m 3,00 se rettilinea o m 3,50 se curva.
7. Le rampe devono avere un raggio minimo di curvatura misurato sul filo esterno della curva non inferiore a m 8,25 per le rampe a doppio senso di marcia e di m 7,00 per rampe a senso unico di marcia.
8. Tra l'inizio della livelletta inclinata e lo spazio pubblico dovrà essere previsto un tratto di raccordo per una lunghezza di almeno m 4,00 atto alla fermata di un'autovettura.
9. Sono fatte salve le situazioni già acquisite anteriormente all'entrata in vigore della presente legge.

Art. 91 **92**

(Accessi in prossimità di incroci e biforcazioni e viabilità in zona E)

1. In prossimità di incroci e biforcazioni gli accessi devono essere posti ad una distanza minima di m 25 dal punto di congiunzione dei bordi delle strade formanti l'incrocio.
2. In caso di assoluta impossibilità del rispetto delle distanze di cui al comma 1, la Commissione Tecnica Edilizia è tenuta a fornire le prescrizioni e i vincoli opportuni al fine di garantire la massima sicurezza viaria nel rispetto del parere vincolante dell'AASLP, che può avvalersi a sua volta del parere del Gruppo Sicurezza Stradale.
3. La realizzazione di accessi e viabilità a servizio di manufatti edilizi in "Zona E: Aree Agricole" **è ammessa esclusivamente, quando condizioni morfologiche o di sicurezza stradale oggettive impediscano l'accesso da aree edificabili con mezzi motorizzati, diversi da quelli agricoli.** In tali casi ~~deve~~ **devono avvenire essere nel rispetto rispettate** ~~e~~ **le** seguenti prescrizioni:
 - a) minor tragitto possibile;
 - b) larghezza massima non superiore a m 3,00;
 - c) manto di copertura che garantisca l'indice di permeabilità di almeno il 50% della superficie, la sicurezza e la manutenzione del percorso;
 - d) divieto di eseguire opere di urbanizzazione non strettamente necessarie quali manufatti ed opere in genere. Queste ultime, previo parere favorevole dell'AASLP, possono essere previste per particolari condizioni morfologiche o altimetriche dell'area interessata e vanno limitate solo ai casi di comprovate esigenze statiche, privilegiando interventi di ingegneria naturalistica;
 - e) opere di movimento terra limitate allo stretto necessario;
 - f) effettuazione di interventi di mitigazione ambientale.
4. Le concessioni edilizie relative agli interventi di cui al comma precedente sono soggette ad autorizzazione da parte del Comitato Tecnico Scientifico a seguito dell'acquisizione di parere vincolante dell'Ufficio Pianificazione Territoriale, dell'AASLP e dell'UGRAA per le rispettive competenze. A seguito dell'autorizzazione da parte del Comitato Tecnico Scientifico tali concessioni edilizie sono evase ai sensi dell'articolo ~~58~~ **59**. Alla



COMMISSIONE CONSILIARE PERMANENTE IGIENE E SANITÀ, PREVIDENZA E
SICUREZZA SOCIALE, POLITICHE SOCIALI, SPORT; TERRITORIO, AMBIENTE E
AGRICOLTURA

presentazione della comunicazione di ultimazione dei lavori deve essere allegato ~~nulla-esta favorevole~~ **parere vincolante** dell'AASLP e, nel caso di previste opere di mitigazione ambientale, ~~nulla-esta favorevole~~ **parere vincolante** dell'UGRAA attestante la regolare esecuzione delle opere e l'osservanza delle prescrizioni all'intervento.

5. Sono fatte salve le situazioni già acquisite anteriormente all'entrata in vigore della presente legge.

~~Art. 92~~ **93**

(Distacchi delle recinzioni dalle strade e pubbliche vie)

1. I distacchi delle recinzioni dalle strade devono osservare le seguenti prescrizioni:

- a) strade di tipo a (articolo ~~88~~ **89**) distanza m 13,00 dall'asse stradale;
- b) strade di tipo b (articolo ~~88~~ **89**) distanza m 8,00 dall'asse stradale;
- c) strade di tipo c e d (articolo ~~88~~ **89**) distanza m 5,00 dall'asse stradale.

2. La Commissione Tecnica Edilizia può richiedere l'arretramento degli accessi carrabili qualora ravvisi problemi di sicurezza stradale fino ad una distanza di m 4,00 dalla recinzione.

3. Sono fatte salve le situazioni già acquisite anteriormente all'entrata in vigore della presente legge.

~~Art. 93~~ **94**

(Disciplina dei distributori di carburante)

1. La costruzione di distributori di carburante è ~~disciplinata~~ **assoggettata** alla procedura del Piano Particolareggiato di cui all'articolo 9 **10**, previa apposita convenzione lungo le pubbliche vie nelle zone **B, C, D, D1, D2, E, R1 e R2** ~~ZS~~.

Tali Piani Particolareggiati devono rispettare i seguenti requisiti:

- indici: $Sc = 0,05$ mq/mq fino ad un massimo di mq 100;
- pensiline: $Q = 0,10$ mq/mq fino ad un massimo di mq 200;
- distanze delle pensiline: $D =$ distacchi minimi previsti per le recinzioni di cui all'articolo ~~92~~ **93** misurato dalla proiezione delle pensiline stesse; Sono fatte salve le situazioni preesistenti, che in caso di demolizione e successiva nuova costruzione dovranno adeguarsi alla presente normativa.

2. La costruzione di distributori di carburante è soggetta a Valutazione di Impatto Ambientale ai sensi dell'articolo 178 del Decreto Delegato n.44/2012 e successive modifiche ed è soggetta alle norme vigenti di settore.

~~Art. 94~~ **95**

(Recinzioni e muri di contenimento)

1. Le recinzioni, i muri di contenimento, le terre rinforzate, i massi ciclopici e i muri a



COMMISSIONE CONSILIARE PERMANENTE IGIENE E SANITÀ, PREVIDENZA E
SICUREZZA SOCIALE, POLITICHE SOCIALI, SPORT; TERRITORIO, AMBIENTE E
AGRICOLTURA

secco posti a confine di proprietà non possono superare l'altezza di m 1,40 rispetto alla quota del terreno ante operam; per le porzioni di muro strettamente necessarie alla collocazione delle utenze, dei contatori, delle cassette postali e dei citofoni è consentita una altezza massima di m **2,00** ~~1,80~~. E' possibile sovrapporre cancellate alle suddette recinzioni fino ad un massimo di altezza complessiva di m 2,50.

2. ~~Nelle~~ **In corrispondenza delle** recinzioni è consentita la realizzazione di ~~una~~ tettoie di protezione in corrispondenza degli accessi pedonali all'edificio. ~~e delle relative opere di sostegno. L'estradosso di tale~~ **La** tettoia non deve superare **un'altezza all'estradosso** di m **2,40, non può avere una sporgenza superiore a m 1,00 rispetto alla recinzione. La tettoia e le relative opere di sostegno devono comunque** ~~rispettare~~ **essere poste all'interno del** confine di proprietà **e devono rispettare una distanza minima dal margine esterno della carreggiata di m 2,00.**

3. I manufatti di recinzione, contenimento, le terre rinforzate, i massi ciclopici e i muri a secco non debbono, comunque, impedire o disturbare la visibilità per la circolazione veicolare nel rispetto del Decreto Delegato 26 maggio 2008 n.81 "Codice della strada" e devono avere carattere decoroso ed intonate all'ambiente.

6 4. Le recinzioni da realizzarsi in zone classificate dalla Legge n.7/1992 quali Zone a verde esistente, Zone a verde privato, Zone da attrezzare a verde pubblico e Zone Agricole sono soggette ad autorizzazione edilizia rilasciata dalla Commissione Tecnica per l'Edilizia previo parere vincolante dell'U.RAA e, per le zone soggette a piano particolareggiato, in conformità a quanto previsto dallo strumento di pianificazione urbanistica attuativa. Le caratteristiche delle predette recinzioni sono definite con regolamento adottato dal Comitato Tecnico Scientifico.

7 5. Le recinzioni di agiamenti di abitazioni in qualsiasi zona collocate non sono soggette ad autorizzazione purché abbiano le seguenti caratteristiche:

- a) essere realizzate con traverse e montanti in legno o ferro di colore verde con interposta rete zincata plastificata di colore verde;
- b) avere altezza massima di m **1,20** ~~1,20~~;
- c) non avere manufatti edilizi.

Art. 95 96

(Disciplina degli spazi per i posti auto e dei parcheggi)

1. Le dotazioni minime degli spazi per i posti auto ~~e dei parcheggi~~ di pertinenza di ogni unità immobiliare sono definite in rapporto alle funzioni urbanistiche insediate secondo i parametri stabiliti nelle seguenti categorie:

- Categoria 1- Per funzioni c4, c9, e8 un posto auto ogni 4 mq di superficie utile lorda fino a 200 mq; per la parte eccedente i 200 mq un posto auto ogni 10 mq di superficie utile lorda.
- Categoria 2 - Per funzioni c2, c3, c6, d9 un posto auto ogni 10 mq di superficie utile



COMMISSIONE CONSILIARE PERMANENTE IGIENE E SANITÀ, PREVIDENZA E SICUREZZA SOCIALE, POLITICHE SOCIALI, SPORT; TERRITORIO, AMBIENTE E AGRICOLTURA

lorda per i primi 100 mq, da 101 mq a 300 mq un posto auto ogni 15 mq, per la parte eccedente 300 mq un posto auto ogni 25 mq di superficie utile lorda. I primi venti posti auto devono essere collocati all'esterno dell'edificio. I successivi posti potranno essere collocati anche al coperto o esternamente sulla copertura dell'edificio e dovranno presentare collegamenti pedonali, anche meccanizzati, con gli spazi commerciali sufficientemente agevoli da garantire l'effettivo utilizzo dei parcheggi da parte del pubblico.

- Categoria 3 - Per funzioni c5, c8, c10 un posto auto ogni 20 mq di superficie utile lorda.
- Categoria 4 - Per funzioni c7, c12, d2, d3, d4, d5 un posto auto ogni 25 mq di superficie utile lorda per i primi 100 mq, da 101 mq a 400 mq un posto auto ogni 50 mq, per la parte eccedente 400 mq un posto auto ogni 100 mq di superficie utile lorda.
- Categoria 5 - Per funzioni a2, e2 un posto auto ogni 50 m. di superficie utile lorda, con un minimo di due posti auto per ogni unità immobiliare.
- Categoria 6 - Per funzioni b2, b3 un posto auto ogni camera da letto, con un minimo di un posto auto ogni 40 mq di superficie utile lorda.
- Categoria 7 - Per funzioni b4 un posto auto ogni piazzola o bungalow.
- Categoria 8 - Per funzioni c11, d6, f2, f3, f4 un posto auto ogni 200 mq di Sf.

2. ~~Nel caso di funzioni ed attività private rivolte al pubblico le dotazioni di cui al comma 1 devono essere accessibili nell'arco di tempo ad esse relative.~~ **Ai fini del calcolo della dotazione minima di posti auto, i centri commerciali, regolamentati dalle Leggi sul Commercio, si considerano come unica unità immobiliare.**

3. Ai fini del calcolo del numero dei posti auto per le funzioni di cui alla Categoria 5 non si applicano i disposti di cui all'articolo ~~84~~ **85**, comma 2, lettera h).

4. Per gli interventi su edifici esistenti, aventi le funzioni di cui alle Categorie elencate al comma 1 con esclusione delle funzioni di cui alla Categoria 5 e ricadenti in aree ad intervento diretto, in caso di impossibilità di reperimento degli spazi per posti auto e parcheggi è prevista la monetizzazione dei posti auto necessari all'insediamento delle funzioni ammesse dalle norme di zona. In ogni caso i primi 5 posti auto devono essere localizzati presso la sede dell'attività. Per gli interventi su edifici esistenti ricadenti nelle ~~zone omogenee~~ **A1, zone A2, zone R1 e zone R2**, qualora non sia possibile rispettare le dotazioni minime previste dai rispettivi Piani Particolareggiati, è ammessa la monetizzazione dei posti auto anche per le funzioni di cui alla Categoria 5.

5. Nei casi di cui al comma 4 il richiedente deve sottoscrivere atto idoneo predisposto dall'amministrazione per la monetizzazione dei posti auto necessari. Il costo per la monetizzazione di ogni posto auto e la relativa regolamentazione sono disposti da Regolamento del Congresso di Stato su proposta della Commissione per le Politiche Territoriali.

6. I posti auto per le funzioni **f5** sono calcolati in base all'impianto con il maggior numero di posti a sedere, oltre ad una percentuale di posti auto dei rimanenti impianti. Tale percentuale viene determinata in sede di approvazione del Piano Particolareggiato.



COMMISSIONE CONSILIARE PERMANENTE IGIENE E SANITÀ, PREVIDENZA E
SICUREZZA SOCIALE, POLITICHE SOCIALI, SPORT; TERRITORIO, AMBIENTE E
AGRICOLTURA

7. Le dotazioni minime di cui al comma 1 nelle zone R1, R2 ed A1 e A2 sono regolamentate dalle normative degli specifici Piani Particolareggiati. Le dotazioni minime di cui al comma 1 per le funzioni del gruppo G sono definite da Piano Particolareggiato.
8. I parcheggi pubblici o aperti al pubblico di nuova costruzione e di capienza superiore a 20 posti auto devono essere ombreggiati da essenze arboree per almeno il 30% della superficie o in alternativa da sei alberi ad alto fusto ogni 100 mq di superficie.
9. I posti auto devono avere una dimensione minima di m 5,00 di lunghezza e di m 2,50 di larghezza. I posti auto per disabili devono avere una dimensione minima di m 5,00 di lunghezza e di m 3,20 di larghezza.
10. Le dimensioni degli spazi di manovra minimi per le auto e le caratteristiche delle autorimesse sono definiti nell'allegato alla presente legge sotto la lettera "F" e nell'articolo 3 dell'Allegato "H" e devono essere rispettati in caso di interventi edilizi di nuova costruzione o di ristrutturazione con demolizione e ricostruzione e per ogni intervento edilizio per il quale questi possano essere rispettati.

Art. 96 97

(Utilizzazione degli indici nella superficie fondiaria)

1. L'utilizzazione totale degli indici corrispondenti ad una determinata superficie fondiaria esclude ogni futura possibilità di computare le stesse superfici ai fini dell'indice di edificabilità, indipendentemente da qualsiasi suddivisione e/o passaggio di proprietà riscontrabile da certificazione catastale.

Art. 97 98

*(Frazionamenti catastali in zone **a Piano Particolareggiato**)*

1. Nelle zone soggette a ~~intervento~~ **strumento** urbanistico attuativo non sono ammessi frazionamenti catastali prima dell'approvazione dei Piani Particolareggiati **fatto salvo quanto previsto dall'articolo 18 della Legge 23 gennaio 2015 n.2.**
2. Per le zone ove siano stati definitivamente approvati i Piani Particolareggiati sono ammessi i frazionamenti catastali esclusivamente ai fini di attuare il piano stesso.
3. Le pratiche relative a frazionamenti catastali in attuazione dei Piani Particolareggiati approvati non sono sottoposte alla presa d'atto da parte della Commissione per le Politiche Territoriali.

SEZIONE III
INTERVENTI EDILIZI



COMMISSIONE CONSILIARE PERMANENTE IGIENE E SANITÀ, PREVIDENZA E
SICUREZZA SOCIALE, POLITICHE SOCIALI, SPORT; TERRITORIO, AMBIENTE E
AGRICOLTURA

Art. 98 99

(Classificazione delle modalità di intervento e relativi provvedimenti abilitativi)

1. Ogni intervento edilizio deve essere ricondotto, in funzione del tipo di opere previste, ad una delle definizioni di intervento riportate negli articoli successivi.

Art. 99 100

(Manutenzione ordinaria)

1. Gli interventi di manutenzione ordinaria si effettuano esclusivamente **sugli sulla superficie utile lorda edifici** esistenti. Essi comprendono le opere di riparazione, rinnovamento e sostituzione delle finiture degli edifici e quelle necessarie ad integrare o mantenere in efficienza gli impianti tecnologici esistenti.

2. Gli interventi di manutenzione ordinaria sono ammessi sulla generalità del patrimonio edilizio **esistente**, nel rispetto **della presente legge, degli strumenti urbanistici vigenti e delle norme in materia edilizia ed edificatoria**. ~~delle norme di zona e della presente legge. Tali interventi devono essere compatibili con i requisiti di qualità edilizia fissati dalla presente legge e sono soggetti alle norme di settore e alle prescrizioni sulle costruzioni riportate nel presente capo.~~ Eventuali opere di manutenzione ordinaria non conformi alle prescrizioni della presente legge o non rispondenti alle norme di decoro sono soggette **alle sanzioni** ~~procedura di cui~~ **previste** agli articoli ~~73~~ **74** ~~comma-2 e 119~~ **120** ~~comma-6.~~

~~3. Gli interventi di manutenzione ordinaria sono soggetti alla presentazione del solo modulo per la manutenzione di cui al comma 4 dell'art 54, da presentarsi presso l'Ufficio per l'Edilizia.~~

~~4.~~ **3.** Tali interventi, se effettuati sugli edifici di rilevante interesse storico, ambientale e culturale inclusi in Zone A "zone omogenee di carattere storico ambientale" di cui all'articolo 33 della Legge n.7/1992 nonché sugli immobili, **complessi, organismi** e manufatti di valore monumentale inseriti nell'elenco di cui alla Legge n.147/2005 ~~richiedono~~ **sono soggetti alla** preventiva autorizzazione della CCM. ~~ai fini dell'ottenimento del titolo edilizio~~

~~5. Ai fini dell'applicazione del primo comma rientrano, a titolo esemplificativo, nelle finiture degli edifici:~~

~~a) manti di copertura, impermeabilizzazioni;~~

~~b) grondaie, pluviali e canne fumarie, canne di aspirazione, di aerazione, camini;~~

~~c) intonaci e rivestimenti interni ed esterni;~~

~~d) tinteggiature interne ed esterne;~~

~~e) infissi interni ed esterni, inferriate, vetrine, tende parasole;~~

~~f) pavimenti interni ed esterni;~~

~~g) controsoffitti, pareti divisorie componibili e pareti montate a secco purché assimilabili ad opere di arredo.~~

6 4. Sono compresi nella **interventi di** manutenzione ordinaria anche:



COMMISSIONE CONSILIARE PERMANENTE IGIENE E SANITÀ, PREVIDENZA E
SICUREZZA SOCIALE, POLITICHE SOCIALI, SPORT; TERRITORIO, AMBIENTE E
AGRICOLTURA

- a) ~~la~~ demolizione e ricostruzione di tramezzi **interni esistenti** senza spostamento degli stessi, apertura e tamponatura di porte interne alle singole unità immobiliari che **qualora tali interventi, in riferimento alle singole unità immobiliari**, non alterino la situazione planimetrica **risultante dal precedente progetto approvato** della stessa;
- b) **apertura, chiusura o modificazione delle porte interne;**
- c) **demolizione e ricostruzione totale o parziale dei materiali di pavimentazione interna o esterna, ad esclusione della struttura del solaio;**
- d) **demolizione e ricostruzione totale o parziale di rivestimenti ed intonaci interni e loro coloritura;**
- e) **rivestimenti e coloriture di prospetti esterni, sempre se eseguiti senza modifiche ai preesistenti aggetti, ornamenti e materiali e nel rispetto della tabella dei colori di cui all'articolo 121;**
- f) **realizzazione di controsoffitti, pareti divisorie componibili e pareti montate a secco purché assimilabili ad opere di arredo;**
- g) **rifacimento e sostituzione di inferriate e vetrine;**
- h) **rifacimento e sostituzione di infissi interni ed esterni caratterizzati da minor trasmittanza termica come previsto nella Legge n.48/2014 e successive modifiche;**
- i) **rifacimento e sostituzione di manti di copertura e impermeabilizzazioni;**
- j) **rifacimento e sostituzione di grondaie, pluviali, canne fumarie, di aspirazione e di aerazione;**
- k) ~~b) l'adeguamento dello spessore delle murature perimetrali, dell'involucro dell'edificio, delle coperture e dei solai, eseguiti all'interno o all'esterno dell'immobile o della struttura, per il risparmio energetico o l'isolamento acustico~~ **interventi di miglioramento energetico degli edifici come individuati all'articolo 17 del Decreto Delegato 24 maggio 2017 n.51 e successive modifiche;**
- l) ~~c) le opere di abbattimento di barriere architettoniche che non modifichino la sagoma dell'edificio~~ **installazione di dispositivi atti al superamento delle barriere architettoniche che, in riferimento alla singola unità immobiliare o edilizia, non comportino modifiche alla situazione planimetrica risultante dal precedente progetto approvato;**
- m) ~~d) la~~ realizzazione di griglie interne/esterne alle pareti per adeguamento alle norme di sicurezza o igienico sanitarie per la ventilazione di bagni, cucine, autorimesse o altri locali;
- n) ~~e) la~~ realizzazione di cancelli, sbarre, recinzioni leggere e amovibili in rete metallica e legno di altezza non superiore a m 1,20;
- o) ~~f) l'installazione di~~ **dispositivi di ancoraggio in copertura (linee vita) se progettati e realizzati secondo le normative europee vigenti;**
- p) **installazione di impianti fotovoltaici e termici solari ai sensi dell'articolo 18 del Decreto Delegato 24 Luglio 2014 n.120;**
- q) **installazione di impianti di micro-cogenerazione ai sensi della Legge**



COMMISSIONE CONSILIARE PERMANENTE IGIENE E SANITÀ, PREVIDENZA E
SICUREZZA SOCIALE, POLITICHE SOCIALI, SPORT; TERRITORIO, AMBIENTE E
AGRICOLTURA

n.48/2014;

- r) **realizzazione di opere relative al giardinaggio e alla sistemazione degli spazi esterni, qualora non comportino opere murarie o di rimodellamento del terreno con variazioni della quota ante operam superiori a m 0,50, ivi compresi interventi di raccolta e regimazione delle acque di superficie;**
- s) **installazione degli arredi delle aree pertinenziali degli edifici come individuati all'articolo 84, comma 1, lettera cc).**

5. Sono altresì non soggetti a concessione o autorizzazione edilizia, esclusivamente se realizzati da parte della Pubblica Amministrazione:

- a) **opere ed installazioni attinenti alla segnaletica stradale orizzontale e verticale, in applicazione del Codice della Strada;**
- b) **installazione di condutture elettriche, telefoniche, antenne televisive, canne fumarie e simili, sempre che non comportino opere murarie, scavi e rinterrì;**
- c) **interventi edilizi volti all'inserimento di reti in aderenza a pareti rocciose e interventi di ingegneria naturalistica da effettuarsi all'interno di bacini calanchivi purché in assenza di consistenti opere edilizie, previa acquisizione del parere preventivo dell'UGRAA e degli uffici competenti;**
- d) **interventi volti alla realizzazione di cantieri stradali per la risoluzione di nodi viari e/o modifica sperimentale o provvisoria dei flussi di traffico, mediante installazione temporanea di elementi spartitraffico, relativa cartellonistica ed adeguamento della segnaletica stradale orizzontale e verticale, nel rispetto del Codice della Strada e delle norme vigenti in materia di sicurezza sui cantieri e previa autorizzazione da parte dell'UGRAA nei casi previsti dal Decreto 4 luglio 2000 n.57;**
- e) **rifacimento di sottoservizi e impianti tecnologici, realizzazione di volumi tecnici afferenti a sottoservizi esistenti e installazione di condutture all'interno degli stessi previa autorizzazione da parte dell'AASLP e dell'UGRAA, ove previsto.**

7 6. Ai fini dell'applicazione **di quanto previsto al** comma 1, inoltre, si intendono opere necessarie ad integrare o mantenere in efficienza gli impianti tecnologici esistenti quelle opere di riparazione, rifacimento o adeguamento a norme di legge ed in particolare a quelle igieniche o di sicurezza di impianti quali: idrico e sanitario, elettrico, elettronici, di riscaldamento, di ventilazione, del gas, di ascensore, di fognatura e scarico delle acque reflue eee.

8 7. Le opere di cui al comma ~~precedente~~ **6** non devono comunque comportare la costruzione **di nuovi locali o il cambio di destinazione di locali esistenti per l'installazione di servizi tecnologici** ~~e la destinazione di locali esistenti a ex-novo di locali per servizi tecnologici.~~

9 8. Per gli edifici industriali, artigianali e produttivi in genere, costituiscono interventi di manutenzione ordinaria le opere e le modifiche necessarie a mantenere la sicurezza e la funzionalità degli impianti, **fatto** salvo quanto ~~indicate~~ **stabilito** all'articolo ~~172~~ **177** del Decreto Delegato n.44/2012 e successive modifiche.



COMMISSIONE CONSILIARE PERMANENTE IGIENE E SANITÀ, PREVIDENZA E
SICUREZZA SOCIALE, POLITICHE SOCIALI, SPORT; TERRITORIO, AMBIENTE E
AGRICOLTURA

9. L'elencazione delle opere di cui ai precedenti commi può essere modificata o integrata con delibera della Commissione per le Politiche Territoriali, nel rispetto della disposizione di cui al comma 1.

Art. ~~100~~ **101**

(Manutenzione straordinaria)

1. Sono interventi di manutenzione straordinaria le opere e le modifiche necessarie per rinnovare e sostituire parti anche strutturali degli edifici nonché per realizzare ed integrare i servizi igienico-sanitari e tecnologici, sempre che non alterino i volumi e le superfici utili lorde delle singole unità immobiliari e dell'unità edilizia, non interferiscano con la vegetazione esistente e purché non comportino passaggio di funzione. ~~Per le manutenzioni straordinarie la concessione o autorizzazione edilizia, è gratuita.~~

2. Gli interventi di manutenzione straordinaria sono ammessi **sulla generalità del patrimonio edilizio esistente, nel rispetto della presente legge, degli strumenti urbanistici vigenti e delle norme in materia edilizia ed edificatoria.** ~~su tutti gli edifici esistenti purché compatibili con le modalità d'intervento e i requisiti di qualità edilizia fissati dalla presente legge e sono soggetti, oltre alle norme di zona, alle prescrizioni sul decoro delle costruzioni, in particolare quelle di cui all'articolo 119. Eventuali opere di manutenzione straordinaria non conformi alle prescrizioni della presente legge o non rispondenti alle norme di decoro sono soggette alle procedura **sanzioni previste agli** di cui all' ~~articoli 73 74~~ **comma 2** e all'articolo ~~119~~ **120** ~~comma 6.~~~~

3. Tali interventi, se effettuati su edifici di rilevante interesse storico, ambientale e culturale inclusi in Zone A "zone omogenee di carattere storico ambientale" di cui all'articolo 33 della Legge n.7/1992 nonché sugli immobili, **complessi, organismi** e manufatti di valore monumentale inseriti nell'elenco di cui alla Legge n.147/2005 **sono soggetti alla** preventiva autorizzazione della CCM ai fini dell'ottenimento del titolo edilizio.

4. In particolare sono da considerarsi ~~a titolo esemplificativo~~ opere di manutenzione straordinaria:

- a) costruzione e/o ~~traslazione~~ **spostamento** di partizioni interne di qualsiasi materiale e spessore che non siano assimilabili ad opere di arredo;
- b) realizzazione e/o spostamento di collegamenti verticali interni alle singole unità immobiliari;
- c) demolizione e/o sostituzione ~~anche con traslazione della quota~~ di solai, **anche con traslazione della relativa quota;**
- d) rifacimento parziale o totale degli elementi strutturali ~~delle~~ **di scale e** coperture, ferme restando le quote di intradosso **di queste ultime;**
- e) costruzione ex-novo di locali per servizi igienici senza aumento di **superficie utile lorda e di** volume;
- f) interventi di consolidamento strutturale;



COMMISSIONE CONSILIARE PERMANENTE IGIENE E SANITÀ, PREVIDENZA E
SICUREZZA SOCIALE, POLITICHE SOCIALI, SPORT; TERRITORIO, AMBIENTE E
AGRICOLTURA

- g) tamponamento, apertura o modificazioni alle dimensioni di aperture esterne esistenti (porte, finestre, lucernari, abbaini ecc.) quando non finalizzate ad **riguardino** interventi di restauro o di ristrutturazione;
- h) ~~realizzazione di sistemi solari~~ **installazione di impianti fotovoltaici e termici solari non ricadenti nella modalità di installazione di cui all'articolo 18 del Decreto Delegato 24 luglio 2014 n.120;**
- i) ~~installazione~~ **realizzazione** di nuovi impianti tecnici in genere ~~prima~~ **ove** non presenti **quali impianti** idraulico, elettrico, di riscaldamento, di ventilazione e del gas; ~~di ascensore, ecc..)~~ ai sensi dell'art 16 del Decreto Delegato n.126/2016 e successive modifiche
- j) **realizzazione di opere che non comportino aumento di superficie utile lorda e di volume quali impianti di ascensore, recinzioni, scale di sicurezza;**
- jj) **k)** costruzione di nuove canne fumarie esterne, condotte comuni di esalazione e aerazione poste all'esterno dell'edificio; ~~quando eccedono gli interventi di manutenzione ordinaria~~
- l) **rivestimento di prospetti esterni che prevedano modifica a preesistenti aggetti, ornamenti e materiali;**
- m) **opere per allacci a reti tecnologiche.**

5. Il consolidamento o il rifacimento di parti strutturali non deve alterare l'estensione planimetrica delle unità immobiliari, delle unità edilizie e dei volumi precedentemente approvati. Non costituiscono alterazioni le modifiche che comportino sostituzioni con materiali diversi da quelli originali.

5 6. Per gli edifici industriali, artigianali e produttivi in genere, costituiscono interventi di manutenzione straordinaria le opere e le modifiche necessarie al rinnovamento degli impianti e delle strutture ai fini dell'adeguamento a norme di sicurezza e ~~di antinquinamento~~ nonché quelle finalizzate a un ammodernamento del ciclo produttivo senza aumento del carico urbanistico, **fatto salvo quanto previsto all'articolo 172 del Decreto Delegato n.44/2012 e successive modifiche.**

Art. ~~101~~ **102**
(*Restauro scientifico*)

1. Gli interventi di restauro scientifico consistono in un insieme sistematico di opere che, nel rispetto degli elementi tipologici, formali e strutturali dell'edificio, ne consentono la conservazione, valorizzandone i caratteri e rendendone possibile un uso adeguato alle intrinseche caratteristiche. Tali interventi riguardano esclusivamente gli edifici di rilevante interesse storico, ambientale e culturale inclusi in Zone A "zone omogenee di carattere storico ambientale" di cui all'articolo 33 della Legge n.7/1992 nonché gli immobili, **complessi, organismi** e manufatti con valore monumentale inseriti nell'elenco di cui alla Legge n.147/2005 e richiedono la preventiva autorizzazione della CCM la quale potrà dettare



COMMISSIONE CONSILIARE PERMANENTE IGIENE E SANITÀ, PREVIDENZA E
SICUREZZA SOCIALE, POLITICHE SOCIALI, SPORT; TERRITORIO, AMBIENTE E
AGRICOLTURA

prescrizioni da recepirsi ai fini dell'ottenimento del titolo edilizio.

2. Il tipo di intervento prevede:

- a) il restauro degli aspetti architettonici o il ripristino delle parti alterate, cioè il restauro o ripristino dei fronti esterni ed interni, il restauro o il ripristino degli ambienti interni, la ricostruzione filologica di parti dell'edificio eventualmente crollate o demolite, la conservazione o il ripristino dell'impianto distributivo-organizzativo originale, la conservazione o il ripristino degli spazi liberi, quali, tra gli altri, le corti, i larghi, i piazzali, gli orti, i giardini, i chiostri;
- b) il consolidamento, con sostituzione delle parti non recuperabili senza modificare la posizione o la quota dei seguenti elementi strutturali:
 - I. murature portanti sia interne che esterne;
 - II. solai e volte;
 - III. scale;
 - IV. tetto, con ripristino del manto di copertura originale;
- c) l'eliminazione delle superfetazioni come parti incongrue all'impianto originario e agli ampliamenti organici del medesimo;
- d) l'inserimento degli impianti tecnologici, di sicurezza, igienico-sanitari essenziali e delle opere necessarie all'abbattimento delle barriere architettoniche purché compatibili con la tutela dell'edificio.

Art. 102 103

(Restauro e risanamento conservativo)

1. Sono interventi di restauro e di risanamento conservativo quelli volti a conservare l'organismo edilizio e ad assicurarne la funzionalità mediante un insieme sistematico di opere che, nel rispetto degli elementi tipologici, formali e strutturali dell'organismo stesso, ne consentono destinazioni d'uso compatibili. Tali interventi riguardano esclusivamente gli edifici di rilevante interesse storico, ambientale e culturale inclusi in Zone A "zone omogenee di carattere storico ambientale" di cui all'articolo 33 della Legge n.7/1992 nonché gli immobili, **complessi, organismi** e manufatti con valore monumentale inseriti nell'elenco di cui alla Legge n.147/2005 e richiedono la preventiva autorizzazione della CCM la quale potrà dettare prescrizioni da recepirsi ai fini dell'ottenimento del titolo edilizio. Tali interventi comprendono il consolidamento, il ripristino ed il rinnovo degli elementi costruttivi dell'edificio, l'inserimento degli elementi accessori e degli impianti richiesti dalle esigenze dell'uso, la eliminazione degli elementi estranei all'organismo edilizio.

2. Il restauro ha per scopo la conservazione dei fabbricati di interesse storico-artistico e delle relative aree di pertinenza, si applica ai fabbricati e, in casi particolari, anche alle sole unità immobiliari quando costituiscono complesso organico e tipologicamente individuato all'interno di un fabbricato.

3. Si attua il restauro attraverso le seguenti prescrizioni:



COMMISSIONE CONSILIARE PERMANENTE IGIENE E SANITÀ, PREVIDENZA E
SICUREZZA SOCIALE, POLITICHE SOCIALI, SPORT; TERRITORIO, AMBIENTE E
AGRICOLTURA

- a) conservazione delle facciate esterne, di volumi esistenti, degli andamenti di tetti nonché dell'intero apparato decorativo (cornici, marcapiani, lesene ecc.);
- b) conservazione dell'impianto strutturale originario verticale, nonché orizzontale, qualora di pregio artistico;
- c) conservazione di collegamenti verticali ed orizzontali se legati alla tipologia originale dell'edificio;
- d) conservazione di tutti gli eventuali elementi architettonici isolati (fontane, muri, lapidi antiche, edicole, giardini, alberature, verde di pertinenza ecc.).

4. Negli interventi di restauro è altresì possibile:

- a) cambiare destinazione d'uso nel rispetto dell'impianto generale e l'installazione di servizi igienici e tecnologici;
- b) aggregare unità tipologiche adiacenti troppo piccole per un adeguato utilizzo;
- c) utilizzare soffitti e sottotetti, purché ciò non comporti l'alterazione del profilo altimetrico originario;
- d) conservare le parti superstiti delle strutture ed i collegamenti originali.

5. Il risanamento conservativo ha per scopo la riforma organica dei fabbricati.

6. Gli interventi di risanamento conservativo devono rispettare l'impianto fondamentale del manufatto e sono soggetti alle seguenti prescrizioni:

- a) conservazione delle facciate esterne nonché dell'apparato decorativo superstite;
- b) facoltà di aggregare unità tipologiche adiacenti nel rispetto dei caratteri architettonici degli edifici;
- c) facoltà di traslare solai privi di valore architettonico nella misura non eccedente i 30 cm;
- d) possibilità di aprire prese di luce ed aria nelle coperture esistenti, mantenendone tuttavia inalterato l'andamento e non apportando modifiche al numero dei piani compreso il sottotetto;
- e) possibilità di utilizzare soffitte e sottotetti purché ciò non comporti un innalzamento della linea di gronda;
- f) possibilità di inserire scale, ascensori ed altri impianti tecnologici, escludendo tuttavia tassativamente aumenti di volumi tecnici eccedenti le coperture;
- g) possibilità di inserire servizi igienici; ~~illuminati ed areati artificialmente~~
- h) possibilità di utilizzare un'altezza minima dei vani abitabili ~~pari al ml. 2,40~~ **diversa da quella prevista all'articolo 117.**

Art. ~~103~~ **104**

(Ripristino tipologico)

1. Gli interventi di ripristino tipologico sono quelli che riguardano le unità edilizie fatiscenti o parzialmente demolite della cui organizzazione tipologica originaria, individuabile anche in altre unità edilizie dello stesso periodo storico e della stessa area culturale, è possibile reperire adeguata documentazione.



COMMISSIONE CONSILIARE PERMANENTE IGIENE E SANITÀ, PREVIDENZA E
SICUREZZA SOCIALE, POLITICHE SOCIALI, SPORT; TERRITORIO, AMBIENTE E
AGRICOLTURA

2. Tali interventi, se effettuati sugli edifici di rilevante interesse storico, ambientale e culturale inclusi in zona A "zone omogenee di carattere storico ambientale" di cui all'articolo 33 delle Legge n.7/1992 nonché sugli immobili, **complessi, organismi** e manufatti con valore monumentale inseriti nell'elenco di cui alla Legge n.147/2005 e richiedono la preventiva autorizzazione della CCM la quale potrà dettare prescrizioni da recepirsi ai fini dell'ottenimento del titolo edilizio.

Art. ~~104~~ **105**

(Ristrutturazione urbanistica)

1. Gli interventi di ristrutturazione urbanistica sono volti a sostituire l'esistente tessuto urbanistico **ed** edilizio con altro diverso, mediante un insieme sistematico di interventi edilizi, anche con la modificazione del disegno dei lotti, degli isolati e della rete stradale.

2. Qualora la ristrutturazione urbanistica avvenga al di fuori di uno strumento urbanistico attuativo, la ricostruzione, tramite progetto unitario, dovrà avvenire nel rispetto dei parametri richiesti per la nuova costruzione.

Art. ~~105~~ **106**

(Ristrutturazione edilizia)

1. Gli interventi di ristrutturazione edilizia sono volti a trasformare gli organismi edilizi mediante un insieme sistematico di opere che possono portare ad un organismo edilizio in tutto od in parte diverso dal precedente.

2. Tali interventi comprendono il ripristino o la sostituzione di alcuni elementi costitutivi dell'edificio, l'eliminazione, la modifica e l'inserimento di nuovi elementi ed impianti nonché la realizzazione di volumi tecnici necessari per l'installazione o la revisione di impianti tecnologici e per l'adeguamento alla normativa antisismica.

3. Nell'ambito degli interventi di ristrutturazione edilizia sono compresi anche quelli consistenti nella demolizione dell'organismo edilizio preesistente e nella ricostruzione di un fabbricato avente le seguenti caratteristiche:

a) mantenimento delle preesistenti volumetrie ~~e sagoma dell'edificio~~, fatte salve le innovazioni necessarie per l'adeguamento alla normativa antisismica e per l'installazione di impianti tecnologici e fatta salva la creazione dei locali di cui all'articolo ~~84~~ **85**, comma 2, lettera e) in cui possono essere insediate unicamente funzioni secondarie di cui all'articolo ~~82~~ **83**, comma 3;

b) mantenimento della preesistente area di sedime, fatto salvo l'adeguamento alla distanza minima assoluta di m 3 dai confini e l'adeguamento della distanza minima dalla strada di cui all'articolo ~~89~~ **90**. Tali adeguamenti **non sono richiesti** nei casi in cui **si** determinerebbe l'impossibilità di mantenimento della preesistente volumetria. ~~e sagoma~~.

4. Sono interventi di ristrutturazione edilizia anche quelli volti al ripristino di edifici, o



COMMISSIONE CONSILIARE PERMANENTE IGIENE E SANITÀ, PREVIDENZA E
SICUREZZA SOCIALE, POLITICHE SOCIALI, SPORT; TERRITORIO, AMBIENTE E
AGRICOLTURA

parti di essi, eventualmente crollati o demoliti, attraverso la loro ricostruzione, purché sia possibile accertarne la preesistente consistenza. Tali interventi devono rispettare le prescrizioni di cui al comma 3.

5. Non sono interventi di ristrutturazione edilizia quelli effettuati su ruderi o resti di edifici da tempo demoliti, attesa la mancanza di elementi sufficienti a testimoniare le dimensioni e le caratteristiche dell'edificio da recuperare.

6. Per le unità edilizie soggette agli interventi di cui ai commi 3 e 4 deve essere rispettato quanto definito all'articolo ~~95~~ **96**.

7. Resta valido quanto disposto agli articoli 2 e 4 del Decreto Delegato n. ~~126~~ **51/2017** ~~2016~~ e successive modifiche.

Art. ~~106~~ **107**

(Ristrutturazione edilizia di edifici di rilevante interesse storico, ambientale e culturale e di immobili e manufatti con valore monumentale)

1. Tali interventi riguardano esclusivamente gli edifici di rilevante interesse storico, ambientale e culturale inclusi in Zone A "zone omogenee di carattere storico ambientale" di cui all'articolo 33 della Legge n.7/1992 nonché gli immobili, **complessi, organismi** e manufatti con valore monumentale inseriti nell'elenco di cui alla Legge n.147/2005 e richiedono la preventiva autorizzazione della CCM la quale potrà dettare prescrizioni da recepirsi ai fini dell'ottenimento del titolo edilizio.

2. La ristrutturazione edilizia ha per scopo la riforma organica dei fabbricati che, pur non presentando particolari caratteristiche storico-architettoniche, hanno una funzione importante nell'equilibrio paesaggistico ed ambientale.

3. Ai fini del recupero residenziale è consentito un incremento massimo di volume di mc 150 comprendente anche gli interventi di cui all'articolo ~~84~~ **85**, comma 2, lettera e) ed un eventuale innalzamento massimo delle linee di gronda di m 1,00, nel caso in cui tali modifiche siano rese possibili dalle relative aree di pertinenza. Tale incremento potrà essere realizzato anche mediante più interventi edilizi, da realizzarsi anche in parte ed in momenti successivi, che complessivamente non dovranno superare 150 mc, con riferimento all'intera particella catastale anche se suddivisa in subalterni e fermo restando quanto stabilito all'articolo ~~84~~ **85**, comma ~~3~~ **4**. Tale incremento deve inoltre rispettare il carattere tipologico dell'impianto originario dell'edificio e il numero di piani già esistenti.

4. Qualora l'edificio risulti diviso tra più proprietari, l'incremento va ripartito in rapporto alla porzione di proprietà **attestata da atto**.

5. Solo nel caso in cui i restanti proprietari ne facciano espressa rinuncia **scritta**, l'incremento di volume può essere utilizzato per intero da una sola ditta.

6. Le soluzioni progettuali devono prevedere valida soluzione architettonica e non compromettere la tutela del bene immobile oggetto di ristrutturazione.



COMMISSIONE CONSILIARE PERMANENTE IGIENE E SANITÀ, PREVIDENZA E
SICUREZZA SOCIALE, POLITICHE SOCIALI, SPORT; TERRITORIO, AMBIENTE E
AGRICOLTURA

Art. ~~107~~ **108**
(Ampliamento)

1. Gli interventi di ampliamento degli edifici sono effettuati in senso orizzontale o verticale (sopraelevazioni) e sono ammessi sulle unità edilizie nelle quali l'Uf esistente sia inferiore all'Uf prevista dalle norme di zona purché nell'ampliamento siano rispettati i requisiti edilizi e le prescrizioni della normativa sismica, della presente legge e delle sue norme attuative. Si configura come nuova costruzione ai sensi dell'articolo ~~108~~ **109** l'intervento che comporti un aumento di superficie utile lorda superiore al 50% della superficie utile lorda dell'unità edilizia esistente o la demolizione di una percentuale maggiore del 50% delle murature perimetrali dell'unità edilizia oggetto d'intervento.

Art. ~~108~~ **109**
(Nuova costruzione)

1. Le nuove costruzioni sono finalizzate all'attuazione della Legge n.7/1992 e degli strumenti di pianificazione attuativa e sono effettuate nel rispetto delle previsioni della presente legge, delle sue norme attuative e delle norme di settore. Le nuove costruzioni comprendono la totale o parziale demolizione e ricostruzione dell'organismo edilizio esistente che non sia classificabile quale ristrutturazione edilizia o ampliamento e in generale tutti gli interventi di trasformazione edilizia e urbanistica del territorio non rientranti nelle categorie definite alla presente sezione.

Art. ~~109~~ **110**
(Demolizione)

1. Si definisce demolizione l'intervento volto ad eliminare in tutto o in parte un edificio.
2. Costituiscono interventi di demolizione integrale gli interventi che comportano la rimozione di oltre il 50% delle murature perimetrali dell'unità edilizia oggetto d'intervento.
3. L'intervento di demolizione comporta la rimozione delle macerie e la pulizia dell'area di sedime dell'edificio e del lotto.

Art. ~~110~~ **111**
(Demolizione di edifici di rilevante interesse storico, ambientale e culturale e di immobili e manufatti con valore monumentale)

1. Tali interventi riguardano esclusivamente gli edifici di rilevante interesse storico, ambientale e culturale inclusi in Zone A "zone omogenee di carattere storico ambientale" di cui all'articolo 33 della Legge n.7/1992 nonché gli immobili, **complessi, organismi** e manufatti con valore monumentale inseriti nell'elenco di cui alla Legge n.147/2005 e



COMMISSIONE CONSILIARE PERMANENTE IGIENE E SANITÀ, PREVIDENZA E
SICUREZZA SOCIALE, POLITICHE SOCIALI, SPORT; TERRITORIO, AMBIENTE E
AGRICOLTURA

richiedono la preventiva autorizzazione della CCM la quale potrà dettare prescrizioni da recepirsi ai fini dell'ottenimento del titolo edilizio.

2. Il presente articolo si applica agli interi fabbricati ed ha per scopo l'edificazione di nuovi manufatti che rispettino le volumetrie, le aree di sedime, le sagome e la tipologia edilizia esistenti.

3. E' consentita la trasformazione residenziale dei locali accessori distaccati dalle abitazioni e la trasformazione d'uso dei locali all'interno di edifici residenziali.

4. In conseguenza delle eventuali esigenze connesse alla nuova destinazione è consentito un incremento massimo di volume di mc 150, comprendente anche gli interventi di cui all'articolo ~~84~~ **85**, comma 2, lettere **a)** ed **e)** ed un eventuale innalzamento massimo delle linee di gronda di ml 1,50, nel caso in cui tali modifiche siano rese possibili dalle relative aree di pertinenza e purché costituiscano valida soluzione architettonica.

5. Tale incremento può essere realizzato anche mediante più interventi edilizi, da realizzarsi anche in parte ed in momenti successivi, che complessivamente non dovranno superare 150 mc, con riferimento all'intera particella catastale anche se suddivisa in subalterni e fermo restando quanto stabilito all'articolo ~~84~~ **85**, comma ~~3~~ **4**. Tale incremento deve inoltre rispettare il carattere tipologico dell'impianto originario dell'edificio e il numero di piani già esistenti.

6. Qualora l'edificio risulti diviso tra più proprietari, l'incremento va ripartito in rapporto alla porzione di proprietà.

7. Solo nel caso in cui i restanti proprietari ne facciano espressa rinuncia, l'incremento di volume può essere utilizzato per intero da una sola ~~ditta~~ **proprietà**.

8. In presenza di particolari condizionamenti urbanistici (strade, corsi d'acqua, servizi ecc.) la Commissione per le Politiche Territoriali può autorizzare la ricostruzione del fabbricato in posizione diversa dall'originale nell'ambito massimo di m 50,00 dalla sagoma preesistente.

9. E' vietato l'inserimento di nuovi balconi o cornicioni e scale a sbalzo nelle ricostruzioni.

~~10. Le concessioni di cui al presente articolo possono essere rilasciate solamente a seguito di parere favorevole della CCM.~~

Art. ~~111~~ **112**

(Passaggio di funzione)

1. Si ha passaggio di funzione, pur in assenza di interventi fisici sulle unità edilizie e/o fondiarie, quando si modifichi il carico urbanistico e ciò incida sulla dotazione minima di parcheggi o comporti congruaggio del contributo di concessione o riguardi la zona agricola E.

Art. ~~112~~ **113**

(Interventi pertinenziali)



COMMISSIONE CONSILIARE PERMANENTE IGIENE E SANITÀ, PREVIDENZA E
SICUREZZA SOCIALE, POLITICHE SOCIALI, SPORT; TERRITORIO, AMBIENTE E
AGRICOLTURA

1. Si definiscono interventi pertinenziali gli interventi che comportano la realizzazione di manufatti che, pur potendo avere una propria individualità fisica ed una propria conformazione strutturale, sono comunque preordinati a soddisfare un'esigenza di utilizzo originata dall'edificio principale. **In tali manufatti non è possibile insediare esclusivamente funzioni secondarie** a debbono consentire una destinazione autonoma e diversa da quella di servizio dell'immobile di cui fanno parte o a cui si riferiscono.
2. ~~A titolo esemplificativo~~ Rientrano tra le opere pertinenziali le seguenti: tettoie, ~~per la protezione di auto, strutture~~ **manufatti** edilizi isolati comprendenti i servizi all'abitazione ed eccedenti le dimensioni ammesse per le opere di arredo delle aree pertinenziali degli edifici definite all'articolo ~~83~~ **84**, comma 1, lettera cc), giardini d'inverno, piscine ad uso familiare ecc. Tali opere possono essere realizzate ~~con attraverso~~ l' apposito titolo edilizio, qualora ammesse dalle **norme di Zona**. Rientrano nelle opere pertinenziali anche le recinzioni che eccedono le dimensioni previste per la manutenzione ordinaria.
3. I parcheggi e le autorimesse realizzate nell'unità edilizia esistente costituiscono sempre interventi pertinenziali. ~~alle unità immobiliari servite.~~

Art. ~~113~~ **114**
(*Movimenti di terra*)

1. I movimenti di terra sono le rilevanti modifiche morfologiche del suolo quali gli scavi, i livellamenti, i riporti di terreno, gli sbancamenti estranei all'attività edificatoria.
2. Sono considerati interventi significativi, che necessitano di concessione edilizia:
 - a) le opere che alterano il regime idraulico di scolo delle acque;
 - b) le modifiche di quota del terreno che superano di m 0,50, in più o in meno, la quota del piano di campagna;
 - c) qualunque movimento di terreno che faccia affiorare la falda.

SEZIONE IV
NORME EDILIZIE

Art. ~~114~~ **115**
(*Classificazione dei locali*)

1. Sono locali di abitazione quelli in cui si svolge la vita e la permanenza delle persone ed in particolare:
 - A1: a) soggiorni, zone pranzo, cucine, camere da letto in edifici di abitazione individuale o collettiva;
 - b) aule scolastiche, camere di albergo e pensioni.



COMMISSIONE CONSILIARE PERMANENTE IGIENE E SANITÀ, PREVIDENZA E
SICUREZZA SOCIALE, POLITICHE SOCIALI, SPORT; TERRITORIO, AMBIENTE E
AGRICOLTURA

2. Sono locali di lavoro quelli dove si svolge l'attività delle persone ed in particolare:
A2: a) negozi di vendita, sale di esposizione, sale di riunione, sale da gioco, palestre, bar, ristoranti, locali mensa, uffici, studi aperti al pubblico, gabinetti medici e sale di lettura;
b) laboratori scientifico-tecnici;
c) officine meccaniche, laboratori industriali e artigianali, cucine collettive;
d) parti di garage non destinati al solo posteggio delle macchine, ma dove vengono effettuate riparazioni, lavaggi, controlli, vendite;
e) magazzini, depositi o archivi dove la permanenza delle persone è prolungata oltre le operazioni di carico, scarico e pulizia;
f) allevamento di animali.
3. Sono locali accessori quelli in cui la permanenza delle persone è limitata ed in particolare:
S1: a) servizi igienici e bagni negli edifici di abitazione individuale e collettiva, negli alberghi, nelle pensioni, servizi igienici negli edifici di cura e ospedalieri e nei complessi scolastici e di lavoro;
b) scale che collegano più di due piani;
c) lavanderie e stenditoi;
S2: a) corridoi e disimpegni comunicanti quando superano i mq 12 di superficie o ml 8 di lunghezza;
b) magazzini e depositi in genere;
c) garage di solo posteggio;
d) salette di macchinari che necessitano solo di avviamento o di scarsa sorveglianza;
e) cantine;
S3: a) disimpegni inferiori a 10 mq;
b) ripostigli e magazzini inferiori a 8 mq;
c) vani scala colleganti solo due piani;
d) salette macchine con funzionamento automatico.
4. I locali non espressamente elencati vengono classificati per analogia dalla Commissione per le Politiche Territoriali su proposta dell'Ufficio per l'Edilizia.

Art. 115 116

(Illuminazione e ventilazione dei locali)

1. Le aperture per l'illuminazione e la ventilazione degli ambienti devono avere dimensioni proporzionali alla superficie degli ambienti stessi e non inferiori ai rapporti di cui al comma 3 del presente articolo. L'illuminazione naturale nei locali di abitazione deve essere tale da assicurare le condizioni ambientali di benessere visivo.
2. La ventilazione negli spazi chiusi è finalizzata a:
a) limitare il grado di umidità relativa, onde garantire adeguati livelli di benessere



COMMISSIONE CONSILIARE PERMANENTE IGIENE E SANITÀ, PREVIDENZA E SICUREZZA SOCIALE, POLITICHE SOCIALI, SPORT; TERRITORIO, AMBIENTE E AGRICOLTURA

igrotermico invernale;

- b) contribuire al raggiungimento di un sufficiente benessere igrotermico estivo;
 - c) assicurare le condizioni di benessere respiratorio olfattivo;
 - d) assicurare un adeguato ricambio d'aria, onde evitare l'insorgenza di problemi connessi alla presenza di un'eccessiva quantità di vapore d'acqua nell'ambiente, ristagni d'aria calda, impurità dell'aria, formazione di colonie di microrganismi, sostanze nocive.
3. In tutti i locali di abitazione, compresi quelli di servizio, deve essere evitata una cattiva qualità dell'aria tramite la predisposizione di finestre apribili di adeguate dimensioni e conformazione.
4. Ai fini del dimensionamento delle aperture si deve tenere conto delle superfici illuminanti (Si), pari all'area netta delle parti vetrate, e della superficie ventilante (Sv), pari all'area netta delle superfici apribili.
5. Le parti vetrate che si trovino ad altezza inferiore a m 0,60 non devono essere conteggiate ai fini delle misure della superficie illuminante (Si).
6. Per rapporto di illuminazione si intende il rapporto tra la Si e la superficie utile netta di un vano. Le superfici illuminanti e ventilanti minime in rapporto alla superficie in pianta del locale, sono:

	SI	SV
Per i locali di Categoria A.1a)	1/10	1/20
Per i locali di Categoria A.1b)	1/10	1/20
Per i locali di Categoria A.2a)	1/10	1/20
Per i locali di Categoria A.2b)	1/10	1/20
Per i locali di Categoria A.2c)	1/10	1/20
Per i locali di Categoria A.2d)	1/20	1/25
Per i locali di Categoria A.2e)	1/10	1/20

7. Qualora la massima profondità dei locali, misurata perpendicolarmente al piano della parete occupata da finestre, sia superiore al doppio dell'altezza interna netta la superficie illuminante dovrà essere proporzionalmente aumentata.
8. Le scale che collegano più di due piani devono essere munite almeno di lucernario con apertura di ventilazione la cui superficie sia pari a mq 0,40 per ogni piano servito, compreso il piano terreno.
9. I locali di categoria S1, S2 e S3 possono essere privi di illuminazione naturale e di aperture di ventilazione sull'esterno purché dotati di adeguato impianto di aspirazione come indicato nell'Allegato "G" alla presente legge.
10. Per tutti i locali che prevedono la presenza continuativa di persone, ad esclusione di quelli destinati a funzioni abitative permanenti A1a) - A1b), l'integrazione o sostituzione della ventilazione ed illuminazione naturale con idonei impianti tecnologici è regolamentata dall'Allegato "G" alla presente legge.



COMMISSIONE CONSILIARE PERMANENTE IGIENE E SANITÀ, PREVIDENZA E
SICUREZZA SOCIALE, POLITICHE SOCIALI, SPORT; TERRITORIO, AMBIENTE E
AGRICOLTURA

11. Lo schema degli impianti deve essere allegato alla richiesta di concessione ed essere elaborato in conformità all'Allegato "G" alla presente legge.
12. Il rilascio del certificato di conformità edilizia ed agibilità di cui all'articolo ~~70~~ **71** è subordinato al collaudo favorevole dell'impianto eseguito da tecnico abilitato.
13. L'Allegato "G" alla presente legge può essere aggiornato tramite decreto delegato.

Art. ~~116~~ **117**

(Requisiti relativi al dimensionamento dei locali)

1. L'altezza media dei locali destinati alla residenza o ad altri usi che prevedono la presenza continuativa di persone non deve essere minore di m 2,70.
2. L'altezza media di cui al comma 1 può essere ridotta a m 2,20 nelle mansarde, nei servizi igienici degli edifici con destinazione residenziale e non residenziale, negli spogliatoi, negli spazi destinati a disimpegno ed alla circolazione orizzontale e verticale.
3. L'altezza di un piano di un edificio si calcola dall'estradosso del solaio di calpestio all'intradosso del solaio strutturale del piano sovrastante.
4. L'altezza degli spazi sottostanti ai soppalchi non deve essere inferiore a m 2,20; tale altezza minima deve intercorrere anche tra il pavimento finito dei soppalchi ed il soffitto finito dei locali qualora i soppalchi siano destinati alla permanenza di persone.
5. I locali destinati ad attività produttive e commerciali devono avere altezza minima pari a m 3,00.
6. Fatto salvo il rispetto di quanto definito all'articolo ~~83~~ **84**, comma 1, lettera b), sono stabilite le seguenti superfici utile nette minime per le sotto indicate unità immobiliari:
 - a) per l'unità immobiliare in cui si intenda insediare la funzione A2 di cui all'articolo ~~82~~ **83**: 35,00 mq. In relazione a tali unità immobiliari, i locali adibiti a camera da letto devono avere una superficie utile netta non inferiore a 9,00 mq in caso di camera singola ed a 12,00 mq in caso di camera doppia. Ogni unità immobiliare deve essere dotata di una stanza di soggiorno di almeno mq 14,00. Ogni unità immobiliare deve essere fornita di cucina di almeno mq 9,00 o zona cottura di almeno mq 5,40 purché abbia accesso diretto da un locale di soggiorno. Tutti gli alloggi devono essere dotati di una stanza da bagno di superficie utile netta non inferiore a mq 4,50;
 - b) per l'unità immobiliare in cui si intenda insediare la funzione di cui al punto 5 del Gruppo c - Funzione terziaria privata, commercio e servizi, e di cui al punto 8 del Gruppo d - Funzione secondaria produttiva del comma 1 dell'articolo ~~82~~ **83**, 10,00 mq;
 - c) per i locali in cui si intenda insediare la funzione di autorimessa 18,00 mq.
7. I requisiti relativi al dimensionamento dei locali definiti al comma 6 si applicano esclusivamente alle unità immobiliari o edilizie la cui realizzazione sia successiva all'entrata in vigore della presente legge.



COMMISSIONE CONSILIARE PERMANENTE IGIENE E SANITÀ, PREVIDENZA E
SICUREZZA SOCIALE, POLITICHE SOCIALI, SPORT; TERRITORIO, AMBIENTE E
AGRICOLTURA

Art. ~~117~~ **118**

(Interventi edilizi di recupero del patrimonio edilizio esistente)

1. Altezze e superfici diverse da quelle indicate dall'articolo ~~116~~ **117** possono essere autorizzate per gli interventi di recupero del patrimonio edilizio esistente, sia nel caso che si mantengano altezze già esistenti, sia nel caso di modifiche alle quote originarie dei solai quando non si proceda ad un incremento del numero dei piani e quando comunque non si modifichino le funzioni preesistenti. Nel caso di modifiche alle quote originarie dei solai sono comunque da rispettarsi i valori minimi di m 2,20 in altezza e superficie aeroilluminante maggiore o uguale ad 1/20.
2. Per i casi di cui al comma 1 non sono ammessi cambi di classificazione dei locali dalla quanto categoria S1, S2 o S3 alla categoria A1 o A2, in assenza dei requisiti igienico-sanitari previsti dall'articolo ~~115~~ **116** per questi ultimi locali.

Art. ~~118~~ **119**

(Ringhiere e parapetti)

1. I parapetti di balconi, logge e ballatoi devono costituire difesa verso il vuoto, essere non scalabili e devono avere un'altezza minima pari a m 1,10. Sono sempre necessari qualora il piano pedonabile non sia complanare con il piano attiguo. Per dislivelli inferiori ai 45 cm il parapetto può essere sostituito da un cordolo fermapiede. Nel caso di parapetti non pieni, gli interspazi devono avere le caratteristiche di cui al comma 4.
2. I parapetti fissi delle finestre devono avere un'altezza non inferiore a m 1,10.
3. Le ringhiere delle scale serventi edifici pubblici e spazi collettivi delle abitazioni devono avere un'altezza minima, misurata al centro della pedata pari a m ~~1,00~~ **1,10** e per quanto riguarda i corrimani devono rispettare quanto definito all'articolo 9 dell'Allegato "H" alla presente legge.
4. Gli interspazi tra gli elementi costituenti la ringhiera o il parapetto non devono essere attraversabili da una sfera del diametro di cm 10. In ogni caso deve essere garantita la sicurezza dell'utilizzatore.
5. Tutte le protezioni verso il vuoto devono essere realizzate con materiali atti a garantire la sicurezza dell'utilizzatore.

SEZIONE V

NORME DI ORNATO E ARREDO PUBBLICO

Art. ~~119~~ **120**

(Estetica delle costruzioni e obbligo di manutenzione degli edifici esistenti)



COMMISSIONE CONSILIARE PERMANENTE IGIENE E SANITÀ, PREVIDENZA E
SICUREZZA SOCIALE, POLITICHE SOCIALI, SPORT; TERRITORIO, AMBIENTE E
AGRICOLTURA

1. L'aspetto esterno delle costruzioni di qualsiasi natura deve rispondere a requisiti di ordine e di decoro pubblico, ~~tanto perciò che si riferisce~~ **sia in riferimento** alla corretta armonia delle linee e dei volumi ~~quanto~~ che ai materiali impiegati, nonché **ai requisiti** di sicurezza in riferimento a ~~eventuali dissesti~~ **danneggiamenti** di lieve entità.
2. Nelle nuove costruzioni l'impianto antenna TV deve essere centralizzato.
3. I proprietari dei fabbricati sono obbligati a mantenere in condizioni di pubblico decoro e di sicurezza i prospetti e i fronti ~~interni~~ riguardo agli intonaci, alle tinteggiature dei muri, agli infissi ed alle vernici e a togliere, nel più breve tempo, le insegne di attività dismesse e qualunque iscrizione o imbrattamento che arbitrariamente vi sia fatto anche da altri.
4. Quando tali condizioni vengono a mancare, i proprietari devono provvedere alle opportune riparazioni previo ottenimento, se necessario, dell'idoneo titolo abilitativo all'~~attività~~ edilizio.
5. Nel caso **di** ~~in cui il proprietario del fabbricato non ottemperi~~ **non ottemperanza** all'obbligo di cui al comma 3, il Dirigente dell'Ispettorato di Vigilanza ~~diffida il~~ **intima al** proprietario **del fabbricato** ~~ad~~ **di** effettuare, **nel termine di 90 giorni**, le riparazioni e gli interventi necessari a mantenere le condizioni di decoro e sicurezza, quest'ultima riferita a ~~dissesti~~ **danneggiamenti** di lieve entità. ~~nel termine di 90 giorni.~~
6. Qualora il proprietario non ottemperi ~~alla diffida~~ **all'intimazione** di cui al comma 5, ~~e alle prescrizioni dettate dall'amministrazione ai sensi dell'articolo 120~~ il Dirigente dell'Ispettorato di Vigilanza applica una sanzione pecuniaria amministrativa da euro 500,00 a euro 3.000,00 in relazione alla quale non può essere esercitata la facoltà di oblazione volontaria, di cui all'articolo 33, comma 1, lettera a) della Legge 28 giugno 1989 n.68.
7. Nel caso in cui in esito a successivi accertamenti, da effettuarsi con periodicità semestrale, sia verificata la ~~perdurante~~ mancata ottemperanza ~~alla diffida~~ **all'intimazione di cui al comma 5** ~~e alla prescrizione predette~~, la sanzione è raddoppiata tanto nel minimo quanto nel massimo senza possibilità di esercizio della ~~predetta~~ facoltà di oblazione volontaria.
8. Nella quantificazione delle sanzioni pecuniarie amministrative fra i limiti minimi e massimi previsti, il Dirigente dell'Ispettorato di Vigilanza tiene conto della gravità della violazione desunta, in particolare, dalle caratteristiche dimensionali, tipologiche e funzionali dell'immobile interessato dalle violazioni.
9. Qualora, passati inutilmente due anni ~~dalla diffida~~ **dall'intimazione** di cui al comma **6** **5**, il proprietario non abbia ottemperato all'obbligo di cui al comma 3, il Dirigente dell'Ispettorato di Vigilanza **qualora vi siano danneggiamenti tali da configurare un pericolo per la pubblica incolumità** procede ai sensi dell'articolo ~~55~~ **56**, comma 8.

Art. ~~120~~ **121**

(Tinteggiature e rivestimenti delle facciate di edifici, elementi di pregio)



COMMISSIONE CONSILIARE PERMANENTE IGIENE E SANITÀ, PREVIDENZA E
SICUREZZA SOCIALE, POLITICHE SOCIALI, SPORT; TERRITORIO, AMBIENTE E
AGRICOLTURA

1. E' vietata l'applicazione ai prospetti dei fabbricati di tinte che offendano l'estetica ed il decoro civico, in contrasto con la tabella dei colori di tinteggiatura ammessi secondo l'Allegato "I" alla presente legge. **Tale allegato può essere modificato con regolamento del Congresso di Stato su proposta della Commissione per le Politiche Territoriali.** Ai proprietari di fabbricati che a seguito dell'entrata in vigore della presente legge applicano tinte in contrasto con la tabella dei colori di tinteggiatura ammessi, l'Ispettorato di Vigilanza applica la sanzione prevista all'articolo ~~119~~ **120, comma 6, con le procedure di cui ai commi 7 e 8 del medesimo articolo.**
2. Interventi di tinteggiatura possono essere prescritti dall'Ispettorato di Vigilanza in presenza di palese indecoroso stato di conservazione delle medesime e nei casi in cui lo stato delle tinte e di degrado degli intonaci sia tale da compromettere la conservazione dei prospetti, degli ornati e delle strutture.
3. Le richieste per gli interventi su edifici di rilevante interesse storico, ambientale e culturale inclusi in Zone A "zone omogenee di carattere storico ambientale" di cui all'articolo 33 della Legge n.7/1992, nonché per gli edifici inseriti nell'elenco di cui alla Legge n.147/2005, devono essere corredate **dagli** estremi catastali, **dal** rilievo delle facciate in scala 1:100, da fotografie a colori formato 13x18 che presentino l'insieme dell'edificio inserito nell'ambiente circostante in tutte le sue parti esterne, su strada o cortile, ed i particolari decorativi nonché **dalla** campionatura delle tinte da effettuare su pannelli 21x31 **ed essere corredate dal parere vincolante della CCM.**
4. Per gli interventi di cui al comma precedente la CCM può disporre sopralluoghi ovvero richiedere supplementi di documentazione consistenti in rilievi di dettaglio, calchi, saggi, campionatura sul posto, scelta di materiali e di metodi particolari di intervento.
5. Un edificio singolo con prospetto architettonico unitario deve essere tinteggiato in modo omogeneo; detta omogeneità va mantenuta anche se gli interventi di tinteggiatura avvengono in tempi diversi.
6. E' prescritta la conservazione degli elementi architettonici aventi caratteristiche storico-artistiche di pregio, nonché interesse di testimonianza storica, quali fontane, esedre, muri di confine, lapidi, edicole sacre, maestà, antichi numeri civici, fittoni ecc.
7. Su edifici di rilevante interesse storico, ambientale e culturale inclusi in Zone A "zone omogenee di carattere storico ambientale" di cui all'articolo 33 della Legge n.7/1992, nonché sugli edifici inseriti nell'elenco di cui alla Legge n.147/2005, il rifacimento dei paramenti (intonaci, rivestimenti, faccia a vista, infissi esterni) va eseguito con l'impiego di materiali tradizionali o comunque compatibili con la tradizione, previo parere vincolante della CCM. Nel caso di tinteggiature, devono essere rispettate le prescrizioni della CCM. I piani particolareggiati delle zone classificate A dalla Legge n.7/1992 devono essere corredate da piani del colore, che devono essere approvati dalla CCM.
8. E' istituito il "Progetto Facciate". Tale programma prevede un incentivo economico per i proprietari degli edifici ricadenti in zone omogenee A1 e A2 che intendano riqualificare le



COMMISSIONE CONSILIARE PERMANENTE IGIENE E SANITÀ, PREVIDENZA E
SICUREZZA SOCIALE, POLITICHE SOCIALI, SPORT; TERRITORIO, AMBIENTE E
AGRICOLTURA

facciate dei loro edifici secondo quanto definito al presente articolo. Gli interventi incentivabili e le modalità di accesso ai finanziamenti sono stabiliti da decreto delegato.

Art. ~~121~~ **122**
(*Allineamenti*)

1. Gli allineamenti dei nuovi edifici e le ricostruzioni di edifici esistenti devono essere armonizzati con il tessuto urbano esistente. Il Dirigente dell'Ufficio per l'Edilizia e il Dirigente dell'Ufficio Pianificazione Territoriale, previo parere favorevole della Commissione per le Politiche Territoriali, possono consentire o imporre allineamenti stradali degli edifici o dei manufatti diversi da quelli esistenti o previsti dalla presente legge, qualora lo consiglino ragioni estetiche, ambientali, di traffico e urbanistiche in genere.

Art. ~~122~~ **123**
(*Marciapiedi*)

1. Le strade, di norma, devono essere dotate di marciapiedi su ambo i lati, sopraelevati di 10 - 15 cm rispetto al piano stradale o comunque chiaramente distinti dalla carreggiata.

2. I marciapiedi di nuova realizzazione devono avere una larghezza minima di m 1,50 compreso il bordo ed essere dotati, negli incroci ed in corrispondenza degli attraversamenti, di appositi accorgimenti conformi alle norme sull'abbattimento delle barriere architettoniche di cui alla Sezione VI del presente Capo e rispettare quanto previsto all'articolo 2 dell'Allegato "H" alla presente legge. L'innesto sulla strada delle rampe d'accesso ai marciapiedi non deve costituire un gradino; l'eventuale dislivello deve essere compreso tra 0 e 2 cm. I marciapiedi realizzati contestualmente a nuova viabilità devono inoltre essere separati dalla strada da una fascia destinata a verde di un metro di larghezza e, a ridosso della strada, da una pista ciclabile.

Art. ~~123~~ **124**
(*Piste ciclabili*)

1. Le piste ciclabili sono quelle previste dagli strumenti urbanistici attuativi.

2. Le piste ciclabili nel loro insieme devono formare un sistema continuo costituito da una maglia di percorsi protetti e finalizzati ad una mobilità individuale alternativa al mezzo meccanico.

3. La realizzazione di tali interventi deve essere compatibile con il programma per la realizzazione, l'ampliamento, la ristrutturazione e il completamento di itinerari ciclabili o pedonali nel territorio.

4. Tutti i percorsi devono mettere in relazione il maggior numero possibile di luoghi generatori di interessi collegando, in modo continuo tra loro, le diverse parti del territorio.



COMMISSIONE CONSILIARE PERMANENTE IGIENE E SANITÀ, PREVIDENZA E
SICUREZZA SOCIALE, POLITICHE SOCIALI, SPORT; TERRITORIO, AMBIENTE E
AGRICOLTURA

5. La continuità delle piste ciclabili deve essere garantita anche attraverso diverse soluzioni tipologiche in funzione dello stato fisico dei luoghi e delle sezioni stradali esistenti.
6. In sede di progettazione degli interventi devono essere previste aree di servizio attrezzate alla sosta delle biciclette lungo i percorsi ciclabili ed in corrispondenza di particolari punti nodali a cui attribuire la funzione di scambiatore di traffico.

Art. ~~124~~ **125**

(Caratteristiche delle piste ciclabili)

1. Le piste ciclabili, **ove possibile**, devono avere una larghezza ~~minima preferibile~~ di **almeno** m 2,50 se a doppio senso di marcia o di m 1,50 **se a senso unico**.
2. La sezione **della pista ciclabile** ~~minima~~ maggiorata di 20 cm per lato, deve essere sgombra da qualsiasi oggetto per una altezza minima di m 2,30.
3. Il percorso ciclabile deve essere separato dal traffico carrabile mediante soluzioni tecniche adeguate.
4. La pavimentazione della pista deve essere diversa da quella della sede stradale destinata al traffico carrabile.
5. Tale differenziazione deve essere conservata in corrispondenza degli incroci e degli attraversamenti.
6. Nel caso in cui venga utilizzato lo stesso materiale, la individuazione visiva della pista deve essere assicurata dall'uso di un diversa pigmentazione.
7. La presenza di un incrocio deve essere segnalata con opportune sagomature della pista quando le condizioni del luogo lo consentano.
8. Le piste ciclabili debbono sempre essere dotate di segnaletica orizzontale e verticale ed adeguatamente illuminate.
9. Negli incroci semaforizzati il flusso ciclabile può essere regolamentato unitamente a quello pedonale.

Art. ~~125~~ **126**

(Raccolta e smaltimento acque)

1. La raccolta delle acque bianche come definite all'articolo ~~83~~ **84, comma 1**, lettera k), deve essere realizzata separatamente rispetto alla rete di raccolta delle acque reflue per le nuove costruzioni o per gli interventi edilizi che prevedano la modifica dell'impianto di raccolta delle acque. Per il controllo da parte dell'ente gestore del servizio idrico integrato (AASS) deve essere predisposto un unico punto di ispezione collocato in pozzetto a vista al limitare della proprietà privata prima dell'immissione in pubblico recapito o in ambiente. Eventuali eccezioni alla prescrizione di unico punto di recapito sono definite nel regolamento del Servizio Idrico Integrato dell'AASS. In tal caso ai fini dell'ottenimento del certificato di conformità edilizia e agibilità devono essere rispettate le prescrizioni rilasciate dall'AASS in



COMMISSIONE CONSILIARE PERMANENTE IGIENE E SANITÀ, PREVIDENZA E
SICUREZZA SOCIALE, POLITICHE SOCIALI, SPORT; TERRITORIO, AMBIENTE E
AGRICOLTURA

base a tale regolamento al momento della richiesta di concessione edilizia.

2. Le acque bianche devono essere recapitate nell'apposito ricettore dell'AASS se questo risulta disponibile. Nel caso in cui questo non sia disponibile si deve rispettare quanto definito all'articolo 73 del Decreto Delegato n.44/2012 e successive modifiche; risulta comunque onere e responsabilità del recapitante l'errata gestione delle acque che possa causare danneggiamenti a proprietà altrui.

Art. ~~126~~ 127

(Illuminazione degli spazi aperti)

1. L'illuminazione degli spazi aperti deve risultare adeguata, per tipologia, disposizione, intensità e colore, al contesto architettonico e paesaggistico in cui si inserisce. La progettazione deve avere cura di valorizzare scenograficamente gli spazi, i manufatti e gli edifici di valore storico, i prospetti e paramenti a forte carattere, le forme architettoniche e gli elementi decorativi. Nelle aree a verde e nelle aree di valore artistico o paesaggistico, deve essere posta particolare attenzione alla resa cromatica delle sorgenti luminose, che non deve essere inferiore al 70%. I progetti d'intervento negli ambiti di particolare interesse monumentale e artistico devono essere basati su sperimentazioni in loco, eseguite nella fase di calcolo e progettazione.

2. La progettazione degli spazi aperti deve realizzare l'obiettivo di ridurre i consumi energetici e l'inquinamento luminoso, evitando di arrecare disturbo alla percezione notturna del paesaggio e del cielo.

3. In particolare, per abbattere la dispersione verso l'alto, sono necessarie le seguenti azioni:

- a) utilizzare apparecchi illuminanti che non consentano la dispersione dei flussi luminosi verso l'alto;
- b) evitare corpi illuminanti orientati dal basso verso l'alto, salvo i casi di conclamata impossibilità e per manufatti di particolare e comprovato valore storico o architettonico;
- c) posizionare i corpi illuminanti in modo da orientare i flussi luminosi esclusivamente sugli oggetti che necessitano di essere illuminati.

4. Inoltre, per aumentare l'efficienza dei sistemi di illuminazione, devono essere adottate le seguenti azioni:

- a) contenere la luminanza media mantenuta delle superfici da illuminare e gli illuminamenti in ragione degli usi notturni degli spazi esterni;
- b) utilizzare lampade ad avanzata tecnologia ed alta efficienza luminosa;
- c) evitare di prevedere corpi illuminanti in spazi dove non è necessaria l'irradiazione luminosa, ferme restando le esigenze di sicurezza;
- d) prevedere dispositivi automatici per la regolazione dell'accensione e spegnimento dei corpi illuminanti in relazione all'orario di utilizzo degli spazi;
- e) prevedere dispositivi per la regolazione del flusso luminoso.



COMMISSIONE CONSILIARE PERMANENTE IGIENE E SANITÀ, PREVIDENZA E
SICUREZZA SOCIALE, POLITICHE SOCIALI, SPORT; TERRITORIO, AMBIENTE E
AGRICOLTURA

5. Nelle zone urbanistiche classificate A1 e A2 dalla Legge n.7/1992 non è ammesso:
- l'uso di pali metallici di tipo stradale negli ambienti caratterizzati dalla presenza di emergenze architettoniche e/o ambientali;
 - l'uso, nello stesso ambito, di tipologie diverse di corpi illuminanti; la differenziazione tipologica è ammessa solo per specifiche motivazioni progettuali, ad esempio in corrispondenza di modificazioni dei percorsi o per evidenziare i margini delle stratificazioni urbanistiche della città.
- 6. Gli interventi di illuminazione nelle zone urbanistiche classificate A1 e A2 sono autorizzati previo parere della CCM la quale può disporre sopralluoghi e ulteriore documentazione consistente in rilievi di dettaglio.**

Art. ~~127~~ **128**

(Verde esistente in zone edificabili)

1. Nel caso in cui, per realizzare costruzioni, occorra abbattere alberi ad alto fusto, sottoposti a tutela ai sensi delle normative vigenti ~~che abbiano il tronco~~, ad esclusione degli esemplari di pregio di cui all'articolo 29 della Legge n.126/1995, **che abbiano il tronco** misurato all'altezza di un metro dal colletto della pianta, di circonferenza non inferiore a m 0,50, l'abbattimento deve essere autorizzato nel contesto della concessione od autorizzazione relativa all'intervento edilizio secondo la seguente procedura:
- il richiedente deve sottoscrivere ~~atto d'obbligo registrato e trascritto accompagnato da una relazione tecnica, dagli elaborati grafici esplicativi degli abbattimenti e ripiantumazioni e dal parere favorevole dell'UGRAA;~~
 - l'UGRAA deve verificare che il progetto, oggetto di concessione o autorizzazione, contenga la compensazione degli alberi da abbattere che consiste nella messa a dimora di nuove alberature di specie tutelate che abbiano una circonferenza del tronco non inferiore a cm 20 ed in numero di un albero ogni 15 cm di diametro del tronco di quelli abbattuti;
 - le sistemazioni esterne dell'edificio e gli spazi a verde devono favorire la messa a dimora delle nuove piante. Qualora per motivi tecnici, morfologici e biologici, documentati dal richiedente attraverso la perizia di un tecnico o di un agronomo, non sia possibile eseguire la piantumazione sull'area oggetto di concessione, la medesima deve essere effettuata su altra area di proprietà del richiedente o di privato in accordo con il richiedente. Qualora non sia possibile reperire aree private per la piantumazione, il richiedente versa all'UGRAA l'importo necessario all'acquisto delle piante o degli arbusti e della loro messa a dimora, definito dallo stesso UGRAA; l'Ufficio medesimo provvede alla piantumazione degli alberi e degli arbusti su terreni pubblici. ~~Gli arbusti sono piantumati esclusivamente per la bonifica delle aree calanchive;~~
 - ~~In riferimento all'atto d'obbligo,~~ il titolare della concessione edilizia, in sede di comunicazione di ultimazione dei lavori e comunque non oltre il termine di validità della concessione di cui all'articolo ~~66~~ **67**, comma 3, deve prestare fideiussione bancaria in



COMMISSIONE CONSILIARE PERMANENTE IGIENE E SANITÀ, PREVIDENZA E
SICUREZZA SOCIALE, POLITICHE SOCIALI, SPORT; TERRITORIO, AMBIENTE E
AGRICOLTURA

favore dell'Ecc.ma Camera, per un importo di euro 500,00 a pianta, a garanzia dell'attecchimento, per la durata di anni tre, da depositare presso l'UGRAA;

e) il titolare del provvedimento autorizzativo, nei termini di cui alla precedente lettera d), deve presentare all'Ufficio per l'Edilizia, prima di poter depositare la comunicazione di ultimazione dei lavori, dichiarazione di avvenuta piantumazione rilasciata dall'UGRAA e copia della fideiussione depositata.

2. Per le opere edilizie di pubblica utilità o eseguite su proprietà dell'Ecc.ma Camera si applicano i disposti di compensazione di cui al comma 1, ad eccezione della ~~sottoscrizione dell'atto d'obbligo e della relativa~~ fideiussione bancaria.

Art. ~~129~~ 129

(Criteri generali per la progettazione del verde)

1. Sono soggetti ad autorizzazione del Comitato Tecnico Scientifico gli interventi di sistemazione comportanti modifica al disegno e alla struttura dell'impianto tipologico del verde, su aree destinate a verde pubblico o di uso pubblico nonché quelli che interessano le alberature sottoposte a vincolo di cui alla Legge n.126/1995.

2. I progetti d'intervento devono essere corredati da documentazione fotografica a colori adeguata ai fini della valutazione predetta e, in particolare, dall'indicazione delle essenze esistenti e di nuovo impianto.

3. Le essenze da impiegare sono di norma quelle appartenenti alle specie autoctone o quelle che abbiano dimostrato buone caratteristiche di ambientamento in aree urbane.

Art. ~~129~~ 130

(Interventi su aree a verde pubblico o di uso pubblico)

1. Si intendono compresi nel presente articolo gli interventi sulle aree destinate a verde pubblico o di uso pubblico comprese quelle di arredo stradale (aiuole, le scarpate delle strade ecc.)

2. I progetti di sistemazione di dette aree devono fornire tutti gli elementi necessari per valutare il tipo di intervento proposto ed in particolare debbono descrivere le diverse essenze da mettere a dimora, il profilo altimetrico del terreno, gli eventuali specchi d'acqua, i percorsi e le pavimentazioni, gli impianti tecnologici di servizio (per drenaggio, irrigazione, fognatura, servizi igienici, illuminazione), le parti architettoniche (recinzioni, fontane e giochi d'acqua, esedre, monumenti ecc.), gli elementi di arredo e di comfort, le eventuali attrezzature sportive o di gioco per i bambini.

3. Il progetto deve essere accompagnato da un programma temporale di messa a dimora delle varie essenze che preveda la compatibilità reciproca ed un equilibrato rapporto tra essenze a foglia caduca e sempreverde ed i diversi periodi di fioritura, al fine di diversificare nell'arco delle diverse stagioni l'effetto del verde.



COMMISSIONE CONSILIARE PERMANENTE IGIENE E SANITÀ, PREVIDENZA E
SICUREZZA SOCIALE, POLITICHE SOCIALI, SPORT; TERRITORIO, AMBIENTE E
AGRICOLTURA

4. I parchi e giardini degli edifici pubblici (musei, edifici monumentali, scuole ecc.) devono di norma essere resi accessibili e utilizzati come verde pubblico con opportuna regolamentazione.
5. Sono vietate le attività che possono danneggiarne l'apparato vegetale o comprometterne l'immagine, salvo quelle attività temporanee come fiere e simili che fanno parte della tradizione e della cultura locali.
6. Gli interventi su aree a verde pubblico devono in generale attenersi alle disposizioni di cui al Decreto 4 luglio 2000 n.57.

Art. ~~130~~ **131**

(Numerazione civica e toponomastica)

1. Le competenze **per l'attribuzione e aggiornamento della numerazione civica nonché per la denominazione delle strade pubbliche e private sono disciplinate dall'Allegato A della Legge n.188/2011 e successive modifiche** ~~E' di competenza dell'Ufficio per l'Edilizia l'attribuzione del numero civico e degli eventuali subalterni agli accessi che dalle aree di circolazione immettono ai fabbricati di qualsiasi genere (abitazioni ed ambienti destinati all'esercizio di attività professionali, commerciali o simili), nel rispetto delle leggi vigenti.~~
2. Con apposito regolamento ~~adottato~~ ~~del~~ Congresso di Stato su proposta della Commissione per le Politiche Territoriali è definita la procedura per **la denominazione delle strade pubbliche e private, l'assegnazione di numero civico l'attribuzione e l'aggiornamento della numerazione civica** e le **relative** sanzioni per la rimozione o l'alterazione **delle stesse** della numerazione senza autorizzazione.

Art. ~~131~~ **132**

(Monumenti, cippi e targhe commemorative, apposizione di indicatori ed altri apparecchi)

1. I progetti per i nuovi monumenti, cippi e targhe di tipo commemorativo e/o celebrativo, installati nelle aree classificate Zone A1 e A2 ai sensi dell'articolo 33 della Legge n.7/1992, devono essere documentati con disegni e corredati di una planimetria sulla sistemazione dell'intorno e sono soggetti ad autorizzazione edilizia sia che sorgano su area privata che pubblica e previo parere positivo **della** CCM.
2. La CCM può richiedere bozzetti, plastici ed ogni altra forma di documentazione idonea ad illustrare compiutamente l'opera proposta.
3. I progetti di iscrizioni quali lapidi, targhe ~~ecc.~~ debbono indicare il testo, i caratteri, il materiale e documentare con fotografie il luogo di installazione.
4. L'Amministrazione può, per ragioni di pubblico interesse e previo avviso alle proprietà, applicare o far applicare sui prospetti delle costruzioni e nelle proprietà private:



COMMISSIONE CONSILIARE PERMANENTE IGIENE E SANITÀ, PREVIDENZA E
SICUREZZA SOCIALE, POLITICHE SOCIALI, SPORT; TERRITORIO, AMBIENTE E
AGRICOLTURA

- a) le targhe toponomastiche;
- b) i cartelli per segnalazioni stradali;
- c) le mensole, i ganci, le condutture e i pali per la pubblica illuminazione e delle telecomunicazioni;
- d) ogni altro elemento indispensabile all'organizzazione degli spazi pubblici.

5. Gli elementi indicati al comma precedente non devono in alcun modo essere sottratti alla pubblica vista. I proprietari hanno l'obbligo di non rimuoverli e di sostenere le spese per il loro ripristino nel caso in cui vengano distrutti, danneggiati o rimossi per fatti loro imputabili.

6. Le opere, gli apparecchi e gli elementi elencati al presente articolo non devono recare molestia agli utenti dello stabile.

7. Il proprietario, prima di iniziare qualsiasi lavoro nella parte di un fabbricato o nelle aree di proprietà nelle quali sia apposto uno degli apparecchi o indicatori elencati al comma 4, deve darne avviso per quanto di competenza all'AASLP e all'AASS, che prescrivono nel più breve tempo possibile gli interventi cautelativi del caso.

Art. ~~132~~ 133

(Delega per la disciplina delle insegne, segnaletica, esposizioni pubblicitarie e pubblicità stradale)

1. Con apposito decreto delegato sono adottate le disposizioni in materia di insegne, segnaletica, esposizioni pubblicitarie e pubblicità stradale e le relative sanzioni di cui alla Sezione IV del Capo IV della Legge n.87/1995.

SEZIONE VI

DISPOSIZIONI IN MATERIA DI ABBATTIMENTO DELLE BARRIERE ARCHITETTONICHE

Art. ~~133~~ 134

(Principi)

1. Con riferimento alla Legge 10 marzo 2015 n.28 "Legge quadro per l'assistenza, l'inclusione sociale e i diritti delle persone con disabilità" ed in conformità ai principi in essa contenuti, la presente legge intende assicurare il diritto alla mobilità ed alla piena integrazione sociale ad ogni persona rimuovendo tutti quegli ostacoli che, limitando la libertà e l'uguaglianza delle persone, ne impediscono il pieno sviluppo e la loro effettiva partecipazione alla vita sociale, culturale e politica del Paese.

Art. ~~134~~ 135



COMMISSIONE CONSILIARE PERMANENTE IGIENE E SANITÀ, PREVIDENZA E
SICUREZZA SOCIALE, POLITICHE SOCIALI, SPORT; TERRITORIO, AMBIENTE E
AGRICOLTURA

(Finalità ed obiettivi)

1. Scopo della presente sezione è in particolare di dettare norme e disporre interventi diretti ad assicurare la massima autonomia per lo svolgimento delle attività effettuate nell'ambiente costruito da parte di ogni persona, indipendentemente dalle caratteristiche anatomiche o fisiologiche che possono comportare difficoltà diverse per origine, grado e durata.

Art. ~~135~~ **136**
(Definizioni)

1. Ai fini della presente legge si considerano:

a) Barriere Architettoniche (B.A.):

I. gli ostacoli fisici che sono fonte di disagio per la mobilità di chiunque ed in particolare di coloro che, per qualsiasi causa, hanno una capacità motoria ridotta o impedita in forma permanente o temporanea;

II. gli ostacoli che limitano o impediscono a chiunque la comoda e sicura utilizzazione di parti, attrezzature o componenti;

III. la mancanza di accorgimenti e segnalazioni che permettono l'orientamento e la riconoscibilità dei luoghi e delle fonti di pericolo per chiunque e in particolare per i non vedenti, per gli ipovedenti e per i ~~sordi~~ **non udenti**;

b) Progettazione universale: progettazione di prodotti, ambienti, programmi e servizi utilizzabili ~~dal maggior numero di~~ **da tutte le** persone, **nella misura più estesa possibile**, senza richiedere adattamenti o **progettazioni** ~~allestimenti~~ **specializzate**. La "Progettazione universale" non deve escludere, ove necessario, l'inserimento di dispositivi assistenziali per particolari gruppi di persone con disabilità;

c) Accessibilità: la possibilità, anche a persone con ridotte capacità motorie e sensoriali, di poter raggiungere l'edificio e le sue singole unità immobiliari e/o ambientali, di entrarvi agevolmente e di fruirne spazi e attrezzature in condizioni di adeguata sicurezza e autonomia;

d) Visitabilità: implica la possibilità, anche a persone con ridotte capacità motorie e sensoriali, di accedere agli spazi di relazione e ad almeno un servizio igienico di ogni unità immobiliare. Sono spazi di relazione gli spazi di soggiorno o pranzo dell'alloggio e quelli dei luoghi di lavoro, servizio ed incontro, nei quali il cittadino entra in rapporto con la funzione ivi svolta;

e) Adattabilità: la possibilità di modificare nel tempo lo spazio costruito a costi limitati, allo scopo di renderlo completamente ed agevolmente fruibile anche da parte di persone con ridotta o impedita capacità motoria o sensoriale;

f) Accomodamento ragionevole: indica le modifiche e gli adattamenti necessari ed appropriati che non impongano un carico sproporzionato o eccessivo, ove ve ne



COMMISSIONE CONSILIARE PERMANENTE IGIENE E SANITÀ, PREVIDENZA E
SICUREZZA SOCIALE, POLITICHE SOCIALI, SPORT; TERRITORIO, AMBIENTE E
AGRICOLTURA

sia necessità in casi particolari, per assicurare alle persone con disabilità il godimento e l'esercizio, su base di eguaglianza con gli altri, di tutti i diritti umani e libertà fondamentali.

Art. 136 137

(Campo di applicazione)

1. Le norme della presente sezione interessano, secondo gradi diversi, tutti gli ambienti, strutture o impianti pubblici o di uso pubblico, nonché le unità immobiliari utilizzate da persone con disabilità che prevedano il passaggio o la permanenza e, più in generale, l'utilizzo da parte di persone ed in particolare riguardano:
 - a) le costruzioni ad uso pubblico, ivi compresi i locali adibiti ad attività di carattere commerciale;
 - b) le costruzioni ed i locali di uso residenziale;
 - c) le costruzioni ed i locali destinati ad attività produttive di carattere industriale, agricolo, artigianale nonché ad attività del settore terziario;
 - d) le aree ed i percorsi urbani;
 - e) le strutture, gli impianti ed i mezzi relativi al trasporto pubblico di persone;
 - f) le attrezzature e gli arredi connessi ai punti di cui sopra.
2. Non sono soggetti alle norme della presente legge i vani e gli impianti tecnici.

Art. 137 138

(Norme tecniche di attuazione)

1. L'Allegato "H" alla presente legge definisce le norme tecniche di attuazione per l'abbattimento delle barriere architettoniche.
2. La progettazione e l'esecuzione degli interventi relativi a strutture elencate nel precedente articolo devono essere conformi, secondo gradi diversi, alle disposizioni dettate nell'Allegato "H".
3. Eventuali modifiche all'allegato possono essere proposte dalla Commissione per le Politiche Territoriali e adottate con decreto delegato.

Art. 138 139

(Casi di non adeguamento alle disposizioni della presente sezione Autorizzazioni e concessioni in deroga)

1. **La domanda di concessione o autorizzazione edilizia può contenere i** ~~proprietari di opere ed impianti possono presentare richiesta di deroga alle disposizioni della presente sezione qualora sussista no impossibilità alla applicazione della medesima in relazione~~ **una delle** alle seguenti ~~motivazioni~~ **condizioni**:



COMMISSIONE CONSILIARE PERMANENTE IGIENE E SANITÀ, PREVIDENZA E
SICUREZZA SOCIALE, POLITICHE SOCIALI, SPORT; TERRITORIO, AMBIENTE E
AGRICOLTURA

a) particolare conformazione del terreno;

b) rispetto e **conservazione** di elementi o strutture esistenti di valore storico od artistico.

Le richieste di deroga sono documentate e motivate con relazione tecnica da allegare alla richiesta di concessione o autorizzazione edilizia. Qualora la deroga oggetto di richiesta riguardi un elemento edilizio od impiantistico, non si intende automaticamente estesa ai restanti che devono pertanto adeguarsi alle disposizioni di cui alla presente sezione.

2. L'Amministrazione e gli Enti Pubblici **per gli interventi su edifici pubblici** non possono usufruire della deroga **di cui al comma 1 lettera a)** motivata dalla particolare conformazione del terreno di cui al punto precedente. Le richieste di deroga devono essere documentate e motivate da relazione da allegare alla richiesta di concessione o autorizzazione edilizia. Resta inteso che per un elemento edilizio od impiantistico la deroga al rispetto di uno o più articoli della presente Sezione non si intende automaticamente estesa a tutti gli articoli della Sezione; inoltre, riguardando la deroga una parte dell'elemento costruito, le parti rimanenti devono essere in ogni caso rispettose della legge medesima.

3. Ai fini del rilascio delle concessioni ed autorizzazioni in deroga **ai sensi del** di cui al comma **1** precedente deve essere preventivamente rilasciato parere **vincolante** favorevole dalla Sezione Progettazione dell'AASLP per quanto attiene alla **particolare** conformazione del terreno.

4. Sulla base del suddetto parere **Le concessioni ed autorizzazioni in deroga rilasciate dalla** Commissione Tecnica per l'Edilizia **ai sensi del comma 1, devono essere** può rilasciare deroghe. Tali deroghe vanno comunicate **alla** associazioni interessate **Commissione Sammarinese per l'Attuazione della Convenzione delle Nazioni Unite sui diritti delle persone con disabilità (CSD ONU)** ai fini di eventuali ricorsi.

Art. ~~139~~ **140**

(Categorie di intervento)

1. Le norme della presente sezione riguardano gli interventi edilizi di cui agli articoli ~~100, 101, 102, 103, 105, 106, 107, 108,~~ **101, 102, 103, 104, 106, 107, 108, 109** fatto salvo quanto stabilito al precedente articolo ~~138~~ **139**.

2. Per gli interventi sull'edilizia esistente che riguardano solo parzialmente un immobile la rispondenza alle norme della presente sezione è richiesta solo per quelle parti di immobile interessate dall'intervento in oggetto.

3. Le norme della presente sezione si applicano agli interventi di cui al presente comma secondo i diversi livelli di applicazione - accessibilità, visitabilità, adattabilità - definiti all'articolo ~~136~~ **137** a seconda delle funzioni insediate di cui all'articolo ~~82~~ **83**.

Art. ~~140~~ **141**

(Edifici plurifamiliari)



COMMISSIONE CONSILIARE PERMANENTE IGIENE E SANITÀ, PREVIDENZA E
SICUREZZA SOCIALE, POLITICHE SOCIALI, SPORT; TERRITORIO, AMBIENTE E
AGRICOLTURA

1. Per gli edifici plurifamiliari, oltre le quattro unità immobiliari di cui alle funzioni A1, A2, A3 di cui all'articolo ~~82~~ **83**, si prescrive:

- a) spazi esterni di pertinenza: accessibili;
- b) parti comuni dell'edificio: accessibili.

2. In edifici plurifamiliari con meno di quattro livelli fuori terra e/o interrati è ammessa la deroga all'obbligo dell'installazione dei mezzi di sollevamento verticali per i quali si richiede, comunque, l'adattabilità.

Art. ~~141~~ **142**

(Alloggi di edilizia residenziale pubblica)

1. Per gli alloggi di edilizia residenziale realizzati a cura dell'Amministrazione, di cui alle funzioni A1, A2, A3 di cui all'articolo ~~82~~ **83**, si prescrive:

- a) spazi esterni di pertinenza: accessibili;
- b) parti comuni dell'edificio: accessibili;
- c) unità immobiliari: accessibili uno ogni quattro o frazione di quattro ad eccezione dei bagni che devono risultare adattabili.

Art. ~~142~~ **143**

(Edifici per attività scolastiche, sociali, culturali)

1. Al fine di assicurare il diritto allo studio ed alla vita sociale anche a soggetti con difficoltà motorie o sensoriali, per edifici adibiti ad attività scolastiche, sociali e culturali di cui alle funzioni C1, C8, G1, G2, G4, G5 e G9 di cui all' ~~successivo~~ articolo ~~82~~ **83**, si prescrive:

- a) spazi esterni di pertinenza: accessibili;
- b) parti comuni dell'edificio: accessibili;
- c) unità immobiliari: accessibili ad esclusione dei servizi igienici per i quali è sufficiente garantirne l'accessibilità di uno ogni livello.

Art. ~~143~~ **144**

(Edifici per attività sanitarie ed assistenziali)

1. Per edifici adibiti ad attività di carattere sanitario, socio-assistenziale di cui alle funzioni C15, G1 e G3 di cui all'articolo ~~82~~ **83** si prescrive:

- a) spazi esterni di pertinenza: accessibili;
- b) parti comuni dell'edificio: accessibili;
- c) unità immobiliari: ~~accessibili compreso per ogni reparto~~ **accessibili ad esclusione dei servizi igienici per i quali è sufficiente garantirne l'accessibilità di uno ogni**



COMMISSIONE CONSILIARE PERMANENTE IGIENE E SANITÀ, PREVIDENZA E
SICUREZZA SOCIALE, POLITICHE SOCIALI, SPORT; TERRITORIO, AMBIENTE E
AGRICOLTURA

reparto.

Art. ~~144~~ 145

(Edifici ed impianti sportivi)

1. Per gli edifici ed impianti sportivi in genere di cui alle funzioni F1, F5, G1 e G6 classificate in base all'articolo ~~82~~ **83** si prescrive:

- a) spazi esterni di pertinenza: accessibili;
- b) parti comuni dell'edificio: accessibili;
- c) impianti e terreni di gioco: accessibili;
- d) unità immobiliari: accessibili.

2. Deve essere assicurata la possibilità di assistere alle competizioni sportive anche ai soggetti con ridotte o impedito capacità motorie attraverso la predisposizione di un numero di stalli aventi le caratteristiche di cui all'articolo ~~137~~ **138** pari ad uno ogni ~~quattro~~ cento, con minimo di cinque stalli. Per quanto possibile tali stalli vanno ricavati all'interno di spalti o tribune nel rispetto però delle esigenze di deflusso di folla, di sicurezza e della presenza di servizi. In ogni caso tali stalli verranno ricavati al livello del terreno di gioco serviti da servizi igienici **accessibili** facilmente raggiungibili.

Art. ~~145~~ 146

(Sale per riunioni o spettacoli e circoli privati)

1. Per sale adibite a riunioni o spettacoli e circoli privati di cui alle funzioni C1, C9, G1 e G4 classificate in base all'articolo ~~82~~ **83** si prescrive:

- a) spazi esterni di pertinenza: accessibili;
- b) parti comuni dell'edificio: accessibili;
- c) unità immobiliari:

I. accessibili tutti gli spazi di relazione e servizi previsti quali ingresso, atrio, bar, guardaroba, biglietteria;

II. accessibili spazi quali palcoscenico, camerini con annesso **servizio igienico w.c.**, spogliatoio;

III. predisposizione di un numero di stalli pari ad uno ogni duecento con un minimo di quattro stalli omogeneamente distribuiti all'interno del locale; tali stalli dovranno avere le seguenti caratteristiche:

IV. larghezza minima cm 90;

V. lunghezza minima cm 110;

VI. spazio libero minimo anteriore o posteriore per manovra cm 50;

VII. predisposizione di un numero di posti pari a uno ogni quattrocento con un minimo di posti due, dotati di adeguate apparecchiature acustiche per soggetti con ridotte capacità uditive;



COMMISSIONE CONSILIARE PERMANENTE IGIENE E SANITÀ, PREVIDENZA E
SICUREZZA SOCIALE, POLITICHE SOCIALI, SPORT; TERRITORIO, AMBIENTE E
AGRICOLTURA

VIII. spazi, percorsi e servizi interni indicati da apposita illuminazione al fine di renderli facilmente individuabili.

Art. ~~146~~ **147**

(Sale per la ristorazione)

1. Per locali adibiti alla ristorazione collettiva di cui alle funzioni C1, C4, E1 ed E8 classificate in base all'articolo ~~82~~ **83** si prescrive:

- a) spazi esterni di pertinenza: accessibili;
- b) spazi comuni dell'edificio: accessibili;
- c) unità immobiliari:
 - I. accessibili tutti gli spazi di relazione e servizi previsti quali ingresso, atrio, bar, guardaroba, cassa;
 - II. accessibile almeno una zona destinata al pubblico;
 - III. accessibile un **servizio igienico** ~~w.e.~~ nelle vicinanze della zona di cui al punto b);
 - IV. adattabili i restanti spazi.

Art. ~~147~~ **148**

(Edifici per attività ricettive)

1. Alberghi e pensioni. Per alberghi e pensioni di cui alle funzioni B1 e B2 classificate in base all'articolo ~~82~~ **83** si prescrive:

- a) spazi esterni di pertinenza: accessibili;
- b) spazi comuni dell'edificio: accessibili ivi compresi tutti i percorsi interni e gli accessi alle singole unità ambientali;
- c) unità immobiliari:
 - I. accessibili tutti gli spazi di relazione e servizi previsti quali ingresso, atrio, bar, guardaroba, cassa;
 - II. accessibili almeno ~~due~~ una camera **ogni quindici, su trenta o frazione di trenta con il minimo di una camera per ogni attività ricettiva**, poste preferibilmente nei piani bassi dell'edificio e comunque nelle vicinanze di luoghi statici sicuri o di una via di esodo accessibile;
 - III. accessibile un servizio igienico per ogni camera di cui al punto II e uno per i servizi di cui al punto I.

2. Villaggi turistici e campeggi. Per villaggi turistici e campeggi di cui alle funzioni B1, B3, B4, E1 ed E9 classificate in base all'articolo ~~82~~ **83** si prescrive:

- a) spazi esterni di pertinenza: accessibili;
- b) spazi comuni degli edifici: accessibili;
- c) unità immobiliari:
 - I. accessibili tutte le attrezzature e servizi comuni;



COMMISSIONE CONSILIARE PERMANENTE IGIENE E SANITÀ, PREVIDENZA E
SICUREZZA SOCIALE, POLITICHE SOCIALI, SPORT; TERRITORIO, AMBIENTE E
AGRICOLTURA

- II. accessibili almeno il dieci per cento delle unità adibite al soggiorno temporaneo;
- III. accessibili due **servizi igienici**, ~~w.c.~~ due docce e due lavelli ogni dieci o frazione e comunque almeno due ogni blocco servizi distribuiti omogeneamente all'interno delle strutture.

Art. ~~148~~ **149**
(Edifici per il culto)

- 1. Per locali destinati al culto di cui alle funzioni F1, F3, G1 e G7 classificate in base all'articolo ~~82~~ **83** si prescrive:
 - a) spazi esterni di pertinenza: accessibili;
 - b) spazi comuni degli edifici: accessibili;
 - c) unità immobiliari: accessibili.

Art. ~~149~~ **150**
(Altri locali con attività aperte al pubblico)

- 1. Per locali destinati ad attività aperte al pubblico che non rientrano nelle categorie di cui agli articoli precedenti, di cui alle funzioni C1, C2, C3, C5, C6, C10, C11, C12, C14, E10, G1 e G8 classificate in base all'articolo ~~82~~ **83**, si prescrive:
 - a) spazi esterni di pertinenza: accessibili;
 - b) spazi comuni degli edifici: accessibili;
 - c) unità immobiliari:
 - I. accessibili eventuali spazi di relazione;
 - II. adattabili i restanti spazi;
 - III. accessibile un **servizio igienico** ~~w.c.~~ per unità immobiliare con superficie utile netta uguale o superiore a 200 mq.

Art. ~~150~~ **151**
(Luoghi di lavoro)

- 1. Per le **nuove** costruzioni ed i locali destinati ad attività produttive di carattere industriale, agricolo, artigianale nonché ad attività del settore terziario, di cui alle funzioni C1, C7, D1, D2, D3, D4, D5 e D8 classificate in base all'articolo ~~82~~ **83**, si prescrive:
 - a) spazi esterni di pertinenza: accessibili;
 - b) spazi comuni degli edifici: accessibili;
 - c) unità immobiliari:
 - I. accessibile almeno un livello degli uffici amministrativi;
 - II. accessibili i settori produttivi ad eccezione di quelle parti che, per particolari esigenze produttive, comportano condizioni di rischio per persone con limitate capacità motorie e



COMMISSIONE CONSILIARE PERMANENTE IGIENE E SANITÀ, PREVIDENZA E
SICUREZZA SOCIALE, POLITICHE SOCIALI, SPORT; TERRITORIO, AMBIENTE E
AGRICOLTURA

sensoperceptive;

- III. adattabile un **servizio igienico w.e.** per ogni gruppo servizi ed in ogni caso un **servizio igienico w.e.** accessibile per ogni azienda;
- IV. accessibili mensa, spogliatoi, luoghi ricreativi e servizi di pertinenza.

Art. ~~151~~ **152**

(Adozione volontaria delle norme)

- 1. Al richiedente la concessione edilizia per gli interventi descritti all'articolo ~~139~~ **140**, che adotta volontariamente le norme della presente legge pur non essendone tenuto, a richiesta è concessa la riduzione degli oneri di concessione nella misura del 50%.

Art. ~~152~~ **153**

(Piani pluriennali di abbattimento delle barriere architettoniche)

- 1. La Segreteria di Stato per il Territorio e l'Ambiente, avvalendosi della collaborazione degli Uffici del Dipartimento Territorio, è impegnata a predisporre il censimento delle opere, strutture e costruzioni di proprietà dell'Ecc.ma Camera elencate all'articolo ~~136~~ **137**, verificandone, relativamente alle disposizioni della presente legge, lo stato di fatto ed individuando gli interventi prioritari.
- 2. Sulla base del censimento l'Ufficio Pianificazione Territoriale, in collaborazione con l'Ufficio Progettazione, redigerà un piano pluriennale di intervento per l'eliminazione delle barriere architettoniche esistenti con le relative previsioni di spesa.
- 3. Per la realizzazione degli interventi è istituito annualmente un apposito capitolo di spesa nel Bilancio dell'AASLP.
- 4. In attesa della predisposizione del censimento di cui al ~~primo~~ comma **1** verranno individuati gli interventi di carattere più urgente con la previsione annuale di appositi stanziamenti ~~compreso il corrente esercizio finanziario~~.

Art. ~~153~~ **154**

(Prestiti agevolati finalizzati all'eliminazione delle barriere architettoniche)

- 1. E' concesso il prestito agevolato, assistito da contributo pubblico, per la realizzazione di opere finalizzate all'abbattimento e all'eliminazione delle barriere architettoniche negli edifici adibiti a civile abitazione.
- 2. Il prestito è concesso nella percentuale dell'80% della somma necessaria per l'esecuzione delle opere e comunque in somma non superiore a euro 30.000.
- 3. Il Congresso di Stato è autorizzato a stipulare con istituti di credito sammarinesi convenzioni finanziarie istitutive di aperture di credito per la concessione del prestito agevolato assistito da garanzia dell'Amministrazione.



COMMISSIONE CONSILIARE PERMANENTE IGIENE E SANITÀ, PREVIDENZA E
SICUREZZA SOCIALE, POLITICHE SOCIALI, SPORT; TERRITORIO, AMBIENTE E
AGRICOLTURA

4. E' posta a carico del Bilancio dello Stato una quota pari al 70% del tasso d'interesse sui mutui contratti ai sensi della presente legge; la differenza tra la quota a carico dello Stato ed il tasso praticato dagli istituti di credito è a carico del mutuatario. La Legge di Bilancio fissa gli stanziamenti per ciascun esercizio a copertura degli oneri per interessi a carico dello Stato e contiene l'indicazione delle somme per le quali lo Stato presta garanzia coperta dal privilegio e dalle altre forme di garanzia.
5. Il prestito agevolato è concesso dalla Commissione per la Gestione dell'Edilizia Sovvenzionata **Residenziale** ai proprietari, usufruttuari e locatari **con disabilità disabili**, riconosciuti mediante certificazione medica, od aventi a carico **persone con disabilità disabili**, per progetti funzionalmente correlati al tipo di disabilità e conformi alle disposizioni della presente legge. La richiesta per tale prestito deve essere effettuata entro il 31 agosto di ogni anno.
6. Il prestito è rimborsabile entro il periodo massimo di venti anni mediante rate semestrali posticipate da pagarsi dal 15 al 30 giugno e dal 15 al 31 dicembre.
7. L'erogazione del prestito è effettuata dagli istituti di credito convenzionati nella misura del 50% **a seguito dell'invio della raccomandata di** ~~all'inizio~~ **dei lavori ai sensi dell'articolo 68 o della presentazione del modulo per la manutenzione ai sensi del comma 4 dell'articolo 55 qualora per le opere da realizzare la predetta raccomandata non sia richiesta.** ~~mentre~~ **Il restante 50% viene corrisposto alla presentazione del certificato di conformità edilizia ed agibilità ai sensi dell'articolo 71 o di documentazione fotografica che attesti l'avvenuta realizzazione delle opere qualora per le opere da realizzare il predetto certificato non sia richiesto.**
8. Sugli immobili oggetto del beneficio di cui alla presente legge grava, a favore dell'Ecc.ma Camera, il privilegio a garanzia del prestito e degli interessi, con preferenza su ogni altro creditore, fino all'estinzione.
9. Gli usufruttuari ed i locatari ai quali è concesso il prestito agevolato prestano, a favore dell'Ecc.ma Camera, la garanzia ritenuta idonea dalla Commissione per la Gestione dell'Edilizia Residenziale.
10. E' demandata alla Commissione per la Gestione dell'Edilizia Residenziale la redazione di un regolamento che definisca le modalità per l'erogazione dei finanziamenti, i tipi di intervento per i quali sono concessi i prestiti agevolati e le relative forme di garanzia.

Art. ~~154~~ **155**

(Simbolo di accessibilità)

1. Il simbolo di accessibilità, codificato dallo standard ISO 7001 il cui brevetto è detenuto dall'organismo ~~ONU~~ Rehabilitation International, è costituito da figura e bordo di colore bianco e fondo di colore azzurro e deve avere la forma, le caratteristiche e le dimensioni di cui all'Allegato "H" alla presente legge.



COMMISSIONE CONSILIARE PERMANENTE IGIENE E SANITÀ, PREVIDENZA E
SICUREZZA SOCIALE, POLITICHE SOCIALI, SPORT; TERRITORIO, AMBIENTE E
AGRICOLTURA

2. Tutti gli edifici, opere o strutture di cui al precedente articolo ~~136~~ **137** nonché i mezzi di trasporto pubblico di persone devono obbligatoriamente recare in posizione agevolmente visibile il simbolo internazionale di accessibilità con indicazione dei servizi, delle attrezzature accessibili e dei percorsi per accedervi.

3. Il simbolo non può essere utilizzato in senso negativo, vale a dire per segnalare percorsi non accessibili, né può essere utilizzato per segnalare la presenza di un disabile.

Art. ~~155~~ 156

(Deroghe per l'installazione dei mezzi di sollevamento verticali)

1. Nell'ambito di interventi sugli edifici esistenti possono essere realizzate le strutture di sollevamento verticale aventi le caratteristiche di cui all'articolo 10 e all'articolo 11 dell'Allegato "H" alla presente legge in deroga alle norme urbanistiche ed edilizie in vigore qualora il richiedente sia disabile, riconosciuto mediante opportuna certificazione medica, o abbia a carico disabile e l'intervento costituisca valida e funzionale soluzione architettonica.

2. In tal caso per la realizzazione delle strutture di sollevamento verticale in edifici condominiali non è richiesto il consenso degli altri proprietari del condominio.

CAPO V

SEZIONE I

DISPOSIZIONI FINALI, TRANSITORIE

Art. ~~156~~

Norme finali e transitorie

~~1. Le domande di rilascio di concessione o autorizzazione depositate presso l'Ufficio per l'Edilizia prima dell'entrata in vigore della presente legge sono evase secondo le norme vigenti al momento del deposito.~~

~~2. I lavori relativi ad opere la cui concessione o autorizzazione edilizia sia stata approvata ai sensi del comma precedente devono essere avviati entro un anno dall'approvazione della concessione o autorizzazione medesima a pena di decadenza della stessa.~~

~~3. In relazione alle concessioni o autorizzazioni edilizie approvate ma per le quali non sia stato ancora comunicato l'inizio lavori, si applica quanto previsto dall'articolo 66.~~

~~4. In relazione agli immobili per i quali siano stati avviati i lavori antecedentemente all'entrata in vigore della presente legge, la dichiarazione di ultimazione lavori può essere presentata in conformità a quanto previsto dalla previgente norma contenuta nell'articolo 168, comma 3° della Legge n. 87/1995.~~

~~5. Fino all'approvazione del nuovo strumento di pianificazione generale restano in vigore le~~



COMMISSIONE CONSILIARE PERMANENTE IGIENE E SANITÀ, PREVIDENZA E
SICUREZZA SOCIALE, POLITICHE SOCIALI, SPORT; TERRITORIO, AMBIENTE E
AGRICOLTURA

Sezioni I, II e III del Capo I della Legge 19 luglio 1995 n.87.

6. ~~Fino all'adozione del decreto delegato di cui all'articolo 132 restano in vigore le disposizioni di cui alla Sezione IV del Capo IV della Legge 19 luglio 1995 n.87.~~
7. ~~Fino all'entrata in vigore di nuova normativa restano in vigore le disposizioni di cui al Capo VII e dell'articolo 214 comma 1 della Legge 19 luglio 1995 n.8.~~
8. ~~Il certificato di conformità edilizia e agibilità di cui all'art. 70 è rilasciato in deroga alle disposizioni di cui agli articoli 95, 115, 116 e 117 per le attività commerciali insediate in locali ricompresi nelle zone urbanistiche A1 e A2 ai sensi dell'art. 33 della Legge n.7/1992. Ai fini del rilascio del certificato di conformità edilizia e agibilità devono essere rispettate le prescrizioni richieste della UOC Sanità Pubblica e della Protezione Civile in base alle norme vigenti e deve essere realizzato un servizio igienico in ogni attività.~~
9. ~~Nelle more dell'avvio dell'attività delle U.O. di nuova istituzione o di quelle per le quali sono previsti mutamenti strutturali e/o funzionali per effetto dell'entrata in vigore dell'Allegato "A" alla Legge n. 188/2011 e successive modifiche le competenze attribuite all'Ufficio per l'Edilizia e all'Ufficio Pianificazione Territoriale sono di competenza dell'Ufficio Urbanistica.~~
10. ~~Le sanzioni e i contributi previsti dalla presente legge sono iscritti a Ruolo ai sensi della Legge 25 maggio 2004 n.70 qualora il debitore non abbia provveduto al loro pagamento entro la scadenza prevista dalla normativa che li regola.~~
11. ~~Gli edifici rurali di rilevante interesse storico, ambientale e culturale indicati quali A3 all'articolo 33 della Legge n. 7/1992 sono individuati nel Catalogo di cui agli allegati "A", "B" e "C" alla Legge 18 settembre 1990 n.103 "Tutela degli edifici di rilevante interesse storico, ambientale e culturale" che ne definisce anche le classi di intervento. Il predetto Catalogo è aggiornato con decreto delegato su proposta della CCM congiuntamente all'UPT e all'UGRAA, che possono avvalersi di collaborazioni di altre UO e consulenze esterne. Sino alla formazione dell'Osservatorio del Mercato Immobiliare Sammarinese le stime di cui alla presente legge sono effettuate in base a stime già effettuate dall'Ufficio Tecnico del Catasto e ai principi generali di estimo.~~

SEZIONE VII
DISPOSIZIONI FINALI

Art. 157

*(Modifiche all'articolo 21 della Legge 13 novembre 1991 n.140 **Piani di ristrutturazione agricola**)*

1. L'articolo 21 della Legge n.140/1991 è così sostituito:

1. Nelle zone **E** agricole **sono ammessi** gli interventi che comportano nuovi



COMMISSIONE CONSILIARE PERMANENTE IGIENE E SANITÀ, PREVIDENZA E
SICUREZZA SOCIALE, POLITICHE SOCIALI, SPORT; TERRITORIO, AMBIENTE E
AGRICOLTURA

insediamenti o nuovi impianti di trasformazione o allevamento ovvero ~~connessi ad una~~ radicale trasformazione della conduzione dell'impresa agricola ~~sono ammessi~~ previa approvazione da parte della Commissione per le Politiche Territoriali di un piano di ristrutturazione agricola **acquisito il parere preventivo della Commissione Risorse Ambientali ed Agricole** di iniziativa privata.

2. Tali piani stabiliscono, in funzione delle necessità produttive dell'azienda, la qualità e la quantità degli interventi ~~infrastrutturali ed~~ edilizi necessari al loro sviluppo. **I predetti interventi devono attenersi alle disposizioni di cui all'articolo 158.**

3. I suddetti piani hanno validità quinquennale e ~~sono sottoposti al parere preventivo della Commissione Risorse Ambientali ed Agricole.~~ Essi devono definire **devono indicare:**

- a) gli spazi destinati agli edifici di abitazione;
- b) gli spazi destinati agli edifici aziendali ed agli eventuali impianti di trasformazione;
- c) gli indirizzi produttivi, il riparto colturale ed infrastrutturale di servizio;
- d) le dimensioni degli appezzamenti costituenti l'azienda.

4. ~~Gli elaborati e la documentazione che formano i piani sono indicati dal PRG.~~ **I piani di ristrutturazione agricola devono contenere gli elaborati di cui all'articolo 10, comma 7, lettere a), c), f), g), i), m). Gli elaborati di cui alle lettere c) ed i) sono prodotti qualora vi siano i presupposti.**

Art. 158

~~(Modifiche all'articolo 43 della Legge 29 gennaio 1992 n.7~~ **Zone E: aree agricole)**

~~1. L'articolo 43 della Legge n.7/1992 è così sostituito:~~

~~“(Zone E: aree agricole)~~

1. Le **Zone E agricole** sono quelle individuate nella planimetria 1:5000 (Allegato B alla presente Legge **n.7/1992**) e sono destinate allo sviluppo dell'agricoltura e alla tutela dell'ambiente.

2. In esse sono ammesse le seguenti funzioni urbanistiche ~~ai sensi dell'articolo 82:~~

- a) Gruppo B: **B1, B3 e B5** (solo agriturismo, come prescritto dalla Legge 20 settembre 1989 n.96 e dalla Legge 27 gennaio 2006 n.23);
- b) Gruppo C: **C16** (cliniche veterinarie). Tale funzione può essere insediata solo in edifici esistenti e su richiesta di un professionista veterinario in possesso dei requisiti previsti per legge;
- c) Gruppo E: tutte.

3. Gli interventi ~~in~~ **nelle zone E agricole**, di cui all'articolo **157, 21** della Legge ~~13 novembre 1991 n.140 e successive modifiche e~~ **attuati** nel rispetto di quanto stabilito dalla Legge 20 settembre 1989 n.96 e successive modifiche, sono ~~assoggettati~~ **vincolati** al possesso e/o alla locazione con contratto di durata ~~di almeno~~ **non inferiore ad** anni 6 **a far data della relativa stipula**, delle seguenti superfici fondiari minime:

- a) ha 2.00.00 a coltivazione intensiva; oppure



COMMISSIONE CONSILIARE PERMANENTE IGIENE E SANITÀ, PREVIDENZA E
SICUREZZA SOCIALE, POLITICHE SOCIALI, SPORT; TERRITORIO, AMBIENTE E
AGRICOLTURA

- ha 6.00.00 a coltivazione estensiva per il coltivatore diretto;
b) ha 4.00.00 a coltivazione intensiva; oppure
ha 12.00.00 a coltivazione estensiva per l'imprenditore agricolo e per le associazioni cooperative **agricole**.
4. **In caso di insediamento della funzione E2) alloggi per coltivatore diretto** le superfici fondiarie di cui al comma 3 devono essere vincolate all'uso agricolo per un periodo non inferiore ad anni venti con atto d'obbligo registrato e trascritto. **Le predette superfici fondiarie e potranno essere sono utilizzate considerate** una sola volta ai fini del computo degli indici edilizi per realizzare **la realizzazione** degli edifici ad uso **abitativo** agricolo.
5. ~~Qualsiasi nuova richiesta di concessione edilizia per la realizzazione di edifici ad uso agricolo in Zona E deve essere corredata da certificazione rilasciata dall'Ufficio del Registro attestante la non sussistenza di ulteriori atti d'obbligo registrati e trascritti riferiti alle medesime particelle catastali oggetto di richiesta di concessione edilizia.~~
65. Ai fini di una più agevole individuazione delle superfici **aree agricole considerate utilizzate ai fini del computo degli indici edilizi per la realizzazione di** le costruzioni **edifici** in **Zona E**, agricola, queste **le stesse aree** saranno censite attraverso il loro inserimento **inserite** nella **banca dati** Sistema Informativo Territoriale a cura dell'Ufficio Urbanistica **Pianificazione Territoriale** su indicazione dell'UGRAA.
76. L'altezza massima degli edifici realizzati in **Zona E** è di **m 6,00 mt**, con esclusione di quanto previsto **al** comma ~~12~~ **11**, lettera b), **numero 2)** seconda linea e al comma ~~11~~ **10** lettera d). Tale altezza è calcolata dalla minima delle quote del piano **di campagna** ante operam **alla più alta delle quote come individuata all'articolo 86, comma 1, lettera b), numeri 1), 2) e 3).**
- a) ~~estradosso del soffitto dell'ultimo piano, se inclinato da calcolarsi nel punto medio;~~
b) ~~bordo superiore della linea di gronda più alta o media della inclinazione delle coperture, nel caso di fronti che terminano con coronamento non orizzontale;~~
c) ~~della linea di colmo del tetto con copertura a falde, se detto colmo è ad una quota superiore a ml 4,00 rispetto all'estradosso dell'ultimo solaio orizzontale.~~
87. Ad esclusione degli edifici **con** destinati a funzione abitativa permanente le coperture degli edifici in **Zona E** devono essere a due falde con pendenza **compresa** tra il 25% e il 40% ~~e copertura a una falda o piana. Quest'ultima può essere realizzata esclusivamente se~~ **con copertura** coperta da **a tetto** verde pensile ~~o tetto giardino~~.
98. **Ai** fini del calcolo della superficie utile lorda per gli edifici in **Zona E** non ~~valgono~~ **sono previste** le deroghe **esclusioni** di cui all'articolo ~~84~~ **85**, comma 2, lettera h). ~~mentre è E'~~ ammessa la realizzazione di un piano seminterrato ~~secondo quanto previsto ai sensi al medesimo nel quale è ammesso~~ esclusivamente **per** l'insediamento di funzioni secondarie ~~ai sensi di cui dell~~ **all'articolo 82 83**, comma 3 **e l'insediamento della** funzione E4) a. fienili, depositi di prodotti agricoli per conto proprio e relativi accessori ed E4) b. ricovero di macchine ed attrezzi agricoli per conto proprio e relativi accessori, di cui



COMMISSIONE CONSILIARE PERMANENTE IGIENE E SANITÀ, PREVIDENZA E
SICUREZZA SOCIALE, POLITICHE SOCIALI, SPORT; TERRITORIO, AMBIENTE E
AGRICOLTURA

al comma 1, Gruppo E **del comma 1** del medesimo articolo. Per la realizzazione di tale piano seminterrato è necessario acquisire parere vincolante del Comitato Tecnico Scientifico.

~~109.~~ Al fine dell'insediamento della funzione E2) alloggi per coltivatore diretto, di cui all'articolo ~~82~~ **83, comma 1**, devono essere rispettate le seguenti prescrizioni:

a) parere vincolante da parte della Commissione Risorse Ambientali ed Agricole in merito al rispetto del piano aziendale redatto ai sensi dell'articolo 157;

~~a)~~ **b)** la superficie **utile** deve essere **proporzionata** determinata in base alle esigenze dei componenti ~~il~~ **del** nucleo familiare con ~~il~~ **un** massimo di 175 mq **complessivi**;

~~b)~~ **c)** i fabbricati devono essere **previsti e costruiti preferibilmente** nel centro aziendale.

~~c)~~ La facoltà **di realizzare fabbricati con funzione E2) alloggi per coltivatore diretto**, è riservata esclusivamente all'operatore agricolo titolare da almeno dieci anni continuativi di licenza di "coltivatore diretto" e per una sola volta.

~~d)~~ La concessione edilizia viene rilasciata solo nel caso in cui il coltivatore diretto risulti **almeno** proprietario per intero ~~almeno~~ della superficie fondiaria minima di cui al comma 3 oppure abbia sulla stessa diritto di usufrutto permanente.

~~110.~~ Al fine dell'insediamento della funzione E5) allevamenti zootecnici aziendali (bovini, suini, ovini, caprini, avicoli e cunicoli ecc.), di cui all'articolo ~~82~~ gli edifici **devono essere rispettate le seguenti prescrizioni**:

~~a)~~ ottenere parere vincolante in merito al piano aziendale da parte della Commissione Risorse Ambientali ed Agricole **in merito al rispetto del piano aziendale redatto ai sensi dell'articolo 157 e parere vincolante del Dipartimento Prevenzione 21 della Legge 13 novembre 1991 n.140 e successive modifiche**;

~~b)~~ essere protetti da **previsione di** una zona circostante **fascia di rispetto**, con recinzioni ed opportune alberature, di superficie ~~utile netta~~ pari a quella degli edifici da realizzare, moltiplicata per 5;

~~c)~~ rispettare **rispetto delle** seguenti distanze minime:

~~I.1)~~ **dai confini m 20,00 dai confini**;

~~II.2)~~ **m 200,00** dalle abitazioni ed edifici non agricoli circostanti ~~m 200,00~~, estesa a m 500,00 per gli allevamenti di suini;

~~d)~~ rispettare l'altezza massima di m 4,50 misurata come definito al comma ~~7~~ **6**; **sono ammesse** fatte salve le diverse altezze **superiori** che **per** rispondere a particolari esigenze tecniche **dell'azienda** previo parere della Commissione Risorse Ambientali ed Agricole;

~~e)~~ avere un volume massimo non superiore all'If di 0,5 mc/mq e comunque proporzionato alle superfici aziendali in proprietà o in affitto **con contratto** regolarmente registrato;

~~f)~~ per gli allevamenti suini: ~~avere una~~ superficie minima pari a mq 30,00/scrofa;

~~g)~~ per gli allevamenti bovini: ~~avere una~~ superficie minima in riferimento alla stabulazione libera pari a mq 13,00/fattrice compreso spazio vitelli, esclusi gli spazi accessori (corsi di servizio, locali di deposito foraggi e mangime, servizi igienici ecc.) e locali per



COMMISSIONE CONSILIARE PERMANENTE IGIENE E SANITÀ, PREVIDENZA E
SICUREZZA SOCIALE, POLITICHE SOCIALI, SPORT; TERRITORIO, AMBIENTE E
AGRICOLTURA

mungitura in allevamenti da latte;

h) per gli allevamenti bovini **da ingrasso**: avere una superficie minima di ingrasso pari a mq 6,00/capo compresa ogni superficie necessaria all'allevamento;

i) per gli allevamenti equini: avere una superficie minima pari a mq 16,00/capo adulto.

I fabbricati destinati agli allevamenti sono ammessi solamente qualora l'azienda richiedente produca almeno il 50% delle unità foraggiere necessarie all'alimentazione del bestiame allevato.

~~11~~ Al fine dell'insediamento della funzione E4) costruzioni rurali di servizio, di cui all'articolo ~~82~~ **83**, devono essere rispettate le seguenti prescrizioni:

a) ~~1~~ **per i fienili, i quali sono ammessi solo per gli allevamenti e per le aziende che producono foraggio:**

~~1)~~ sono ammessi solo per gli allevamenti e per le aziende che producono foraggio in seguito a parere vincolante in merito al piano aziendale da parte della Commissione Risorse Ambientali ed Agricole **in merito al rispetto del piano aziendale redatto** ai sensi dell'articolo **157** 21 della Legge 13 novembre 1991 n.140 e successive modifiche;

~~2)~~ devono avere un volume minimo pari a mc 62,00/fattrice in caso di allevamento bovino;

~~3)~~ devono avere un volume minimo pari a mc 40,00/fattrice in caso di allevamento equino;

~~4)~~ devono avere un volume minimo pari a mc 12,00/capo in caso di allevamento per bovini all'ingrasso;

b) **per i ricoveri di macchine ed attrezzi agricoli i quali sono** ~~1)~~ devono essere dimensionati in base al parco macchine aziendale, ~~in rapporto~~ alla superficie coltivata in proprietà e/o in affitto **con contratto** regolarmente registrato ed alle future esigenze dell'azienda: ~~documentate da un piano di sviluppo aziendale ai sensi dell'articolo 21 della Legge 13 novembre 1991 n.140 e successive modifiche~~

~~1)~~ **parere vincolante da parte della Commissione Risorse Ambientali ed Agricole in merito al rispetto del piano aziendale redatto ai sensi dell'articolo 157;**

~~2)~~ devono avere altezza massima all'intradosso di m 3,60; sono **ammesse** fatte comunque ~~salve le diverse altezze~~ **superiori** e **per** rispondere a particolari esigenze tecniche **dell'azienda** previo parere della Commissione Risorse Ambientali ed Agricole;

c) ~~1~~ **per i depositi per prodotti agricoli e per granaglie sono ammesse** ~~da~~ dimensioni **calcolate** in base alle Unità Foraggiere prodotte e comunque non superiori a 150,00 mq di superficie utile lorda.

~~12~~ Al fine dell'insediamento della funzione E10) Locali di trasformazione e vendita dei prodotti degli operatori agricoli professionali, di cui all'articolo ~~82~~ **83**, devono essere rispettate le seguenti prescrizioni:



COMMISSIONE CONSILIARE PERMANENTE IGIENE E SANITÀ, PREVIDENZA E
SICUREZZA SOCIALE, POLITICHE SOCIALI, SPORT; TERRITORIO, AMBIENTE E
AGRICOLTURA

a) ~~Ottenere parere vincolante in merito al piano aziendale da parte della Commissione Risorse Ambientali ed Agricole~~ **in merito al rispetto del piano aziendale redatto** ai sensi dell'articolo **157** ~~21~~ della Legge ~~13~~ novembre 1991 n.140 e successive modifiche;

b) ~~ottenere parere positivo vincolante da parte del Comitato Tecnico Scientifico;~~

e) ~~b) il manufatto deve essere costruito~~ **costruzione del fabbricato** esclusivamente materiale ligneo grezzo tinto scuro (noce) con copertura a 2 falde ~~con sole opere di fondazione superficiale, con altezza massima all'intradosso della copertura di m 3,50 e massima di gronda di m 2.40;~~

d) ~~c) il manufatto deve essere dimensionato~~ **dimensione del fabbricato** in base alla produzione e comunque non superare i ~~50~~ **100,00** mq di superficie utile lorda.

e) ~~il manufatto deve essere rimosso a spese del~~

Qualora il proprietario ~~qualora~~ cessi l'attività di operatore agricolo professionale **il fabbricato deve essere rimosso dallo stesso.**

~~14~~**13.** Per le aziende agricole che non raggiungano i requisiti minimi di superficie aziendale di cui al comma 3, ma che siano proprietarie di una superficie minima aziendale di mq 5.000,00 di terreno a coltivazione intensiva pluriennale arborea, i cui indici minimi di investimento sono fissati dall'UGRAA o di mq 30.000,00 di terreno a coltivazione estensiva effettivamente e razionalmente coltivati, è ammessa la sola costruzione di capanni agricoli con **le** seguenti **prescrizioni** ~~parametri~~ massimi:

a) **mq 30,00 di** superficie utile lorda **massima** ~~di mq 30,00 complessivi;~~

b) **m 3,00 di** altezza massima all'intradosso della copertura ~~m 3,00.~~

~~15~~**14.** Per la costruzione dei capanni agricoli di cui al comma ~~14~~**13** la proprietà delle superfici di terreno necessarie deve risultare intestata ad un unico ~~ditta~~ **proprietario.**

~~16~~**15.** Ai soggetti che risultino proprietari e/o locatari delle superfici fondiari minime indicate al comma 3 ma che non siano titolari di licenza di cui agli articoli 2 e 3 della Legge n.96/1989, è data facoltà di realizzare per una sola volta un deposito attrezzi agricoli di superficie utile lorda non superiore a 150,00 mq nel rispetto di quanto stabilito al comma ~~12~~**11**, lettera b).

~~17~~**16.** Trascorso il periodo di venti anni a far data da quella del rilascio della concessione edilizia relativa agli interventi di cui al comma ~~10~~**9** sono ammessi **gli** interventi edilizi soggetti al rilascio di concessione di cui agli articoli ~~99, 100, 103 e 105~~ **100, 101, 104 e 106** previo parere ~~positivo~~ vincolante del Comitato Tecnico Scientifico. Le richieste di concessione edilizia relative ai predetti interventi edilizi potranno essere avanzate anche da proprietario non coltivatore diretto e non possessore delle superfici minime di cui al comma 3.

~~18~~**17.** La richiesta di concessione edilizia per la realizzazione degli interventi di cui al comma ~~17~~**16** è evasa ai sensi dell'articolo ~~58~~ **59** a seguito dell'espletamento delle procedure di cui all'articolo 177 del Decreto Delegato n.44/2012 e successive modifiche.



COMMISSIONE CONSILIARE PERMANENTE IGIENE E SANITÀ, PREVIDENZA E
SICUREZZA SOCIALE, POLITICHE SOCIALI, SPORT; TERRITORIO, AMBIENTE E
AGRICOLTURA

Art. 159

*(Modifiche all'articolo 44 della Legge 29 gennaio 1992 n.7 **Manufatti e accessori di tipo precario ad uso agricolo**)*

1. L'articolo 44 della Legge n.7/1992 è così sostituito:

~~“(Manufatti e accessori di tipo precario ad uso agricolo)~~

1. Il Dirigente dell'Ufficio per l'Edilizia può autorizzare, sentito il parere dell'UGRAA, manufatti precari per esigenze legate alla coltivazione di fondi **e qualora si rendano necessari per la manutenzione del verde pubblico.** ~~agricoli in zona E,~~ **I predetti manufatti possono essere autorizzati nelle Zone E, nelle Zone a parco e nelle Zone da attrezzare a verde pubblico. Gli interventi volti alla realizzazione di tali manufatti non costituiscono proposta di Piano Particolareggiato e qualora ricadano in Zone a parco e Zone da attrezzare a verde pubblico sono soggetti a parere del Comitato Tecnico Scientifico.** ~~nei quali può essere insediata esclusivamente la funzione urbanistica E4.~~
2. Tale autorizzazione può essere revocata con un preavviso minimo di sei mesi dal Dirigente dell'Ufficio per l'Edilizia su proposta dell'UGRAA qualora vengano meno le predette esigenze o per motivi urbanistici.
3. La superficie massima ammissibile per la costruzione di manufatti e accessori di tipo precario ad uso agricolo è di seguito definita:
 - a) superficie **fondiarie** inferiore a mq 1.000 nessuna costruzione;
 - b) superficie **fondiarie** compresa fra mq 1.000 e mq 2.000, se trattasi di colture intensive, manufatto precario di mq 20;
 - c) superficie **fondiarie** superiore a mq 2.000, manufatto precario di mq 30.
4. La realizzazione di tali manufatti è soggetta a opere di mitigazione ambientale ~~secondo~~ **in base al** parere dell'UGRAA e, nel caso di realizzazione di viabilità ai sensi del comma 3 dell'articolo ~~91~~ **92**, al deposito, **presso l'UGRAA**, di una fideiussione **bancaria a prima richiesta della durata di anni tre di** ~~per un~~ **pari ad** euro 5.000,00 a garanzia della corretta realizzazione delle opere, ~~per la durata di anni tre, da depositare presso l'UGRAA.~~
5. E' comunque fatto obbligo il rispetto delle seguenti prescrizioni:
 - a) tipologia costruttiva: manufatti costruiti esclusivamente in legno con copertura a 2 falde, con sole opere di fondazione superficiale ~~rimovibili di altezza~~ **spessore** massimo di cm 25, con altezza massima all'intradosso della copertura di m ~~2,70~~ **3,00** e **altezza** massima di gronda di m 2,40.
6. **Qualora si intenda insediare la funzione E4c, deve essere mantenuta una** distanza minima dagli edifici **circostanti di** m 20 per pollai e conigliere, **e di** m 50 per i porcili. Tali manufatti devono essere inoltre progettati in modo tale da non disturbare con miasmi e rumori i residenti.
7. **Per tali manufatti il certificato di rispondenza edilizia di cui all'articolo 71,**



COMMISSIONE CONSILIARE PERMANENTE IGIENE E SANITÀ, PREVIDENZA E
SICUREZZA SOCIALE, POLITICHE SOCIALI, SPORT; TERRITORIO, AMBIENTE E
AGRICOLTURA

comma 9, deve essere presentato entro il termine di centottanta giorni a far data da quella dell'avviso di ricezione della raccomandata relativa alla comunicazione di ultimazione lavori di cui all'articolo 70. Tali manufatti non possono essere allacciati alle reti degli impianti di urbanizzazione primaria, per quanto riguarda le forniture di servizi pubblici.

8. Per la realizzazione di tali manufatti è richiesto il pagamento di una tassa annuale, stabilita con apposita delibera dalla Commissione per le Politiche Territoriali.

9. L'introito di tale tassa viene riscosso nei modi e termini previsti dalla Legge 12 maggio 1989 n. 53.

Art. 160

Modifiche all'articolo 4 della Legge 19 luglio 1995 n.87

All'articolo 4 sono aggiunti i seguenti commi:

~~2° Le varianti di Piano Regolatore Generale comprese quelle per la modifica delle aree di cui all'articolo 2 della Legge 16 novembre 1995 n.126 sono accompagnate da Valutazione Ambientale Strategica secondo le norme vigenti in materia.~~

~~3° Le proposte di variante di Piano Regolatore Generale sono avanzate dal Congresso di Stato, dal Comitato Tecnico Scientifico o dalla Commissione Politiche Territoriali.~~

~~4° Le proposte di variante delle aree di cui all'articolo 2 della Legge n.126/1995 sono avanzate dal Congresso di Stato o dal Comitato Tecnico Scientifico "~~

SEZIONE II

SANATORIA STRAORDINARIA

Art. 161

Sanatoria straordinaria

~~1. Le opere, i fabbricati o porzioni di essi e i manufatti edilizi realizzati, alla data della presentazione in prima lettura della presente legge, in assenza o in difformità totale o parziale dalla concessione od autorizzazione edilizia e in difformità alle norme urbanistiche ed edilizie vigenti, possono conseguire concessione o autorizzazione edilizia in sanatoria straordinaria in base alle disposizioni della presente Sezione.~~

Art. 162

Individuazione degli interventi edilizi oggetto di sanatoria straordinaria

~~1. Possono conseguire concessione o autorizzazione edilizia in sanatoria straordinaria ai sensi dell'articolo 161:~~

- ~~a) le opere, i fabbricati o porzioni di essi e i manufatti edilizi, ad esclusione di quelli precari, realizzati almeno allo stato grezzo come definito all' articolo 83 comma 1 lettera ss);~~



COMMISSIONE CONSILIARE PERMANENTE IGIENE E SANITÀ, PREVIDENZA E
SICUREZZA SOCIALE, POLITICHE SOCIALI, SPORT; TERRITORIO, AMBIENTE E
AGRICOLTURA

- b) ~~gli accessi realizzati in contrasto con le norme esistenti ad esclusione degli accessi sulla superstrada;~~
 - e) ~~i passaggi di funzioni;~~
 - d) ~~le opere, i fabbricati o porzioni di essi e i manufatti edilizi, ad esclusione dei quelli precari, accertati ai sensi dell'articolo 176 comma 3 della Legge n.87/1995.~~
 - e) ~~le opere, i fabbricati o porzioni di essi e i manufatti edilizi, ad esclusione dei quelli precari, realizzati in base a concessione o autorizzazione edilizia annullata, decaduta o comunque divenuta inefficace, ovvero nei cui confronti sia in corso procedimento di annullamento o di declaratoria di decadenza in sede giudiziaria o amministrativa;~~
 - f) ~~le opere e interventi edilizi realizzati su edifici di rilevante interesse storico, ambientale e culturale inclusi in Zone A "zone omogenee di carattere storico ambientale" di cui all'articolo 33 della Legge n.7/1992;~~
 - g) ~~manufatti di tipo precario ad uso agricolo muniti di titolo autorizzativo ai sensi dell'articolo 44 della Legge n. 7/1992 come modificato dall'articolo 159 e realizzati in difformità dal titolo stesso.~~
2. ~~L'ottenimento della concessione o autorizzazione edilizia in sanatoria straordinaria per i casi di cui al comma 1 lettera f), è subordinato al parere favorevole da parte della CCM.~~
 3. ~~Per i casi di cui al comma 1 lettera c) il passaggio di funzioni non è ammesso:~~
 - a. ~~da locali con funzione secondaria autorimessa a locali con funzione principale qualora vengano a meno gli spazi minimi per i posti auto ai sensi dell'articolo 95;~~
 - b. ~~qualora ciò comporti la realizzazione di una nuova unità immobiliare;~~
 - c. ~~qualora non vengano rispettate le norme edilizie relative alle superfici aero illuminanti e all'altezza dei locali.~~
 4. ~~La concessione o autorizzazione edilizia in sanatoria straordinaria è conseguita previo versamento all'Ecc.ma Camera, di una sanzione pecuniaria amministrativa determinata secondo le indicazioni dell'Allegato "J" alla presente legge con riferimento alla parte abusivamente realizzata e in relazione al tipo di abuso commesso. Tale Allegato prevede altresì le relative modalità di versamento.~~
 5. ~~Il versamento della sanzione pecuniaria amministrativa di cui al comma 4 non esonera dal pagamento del contributo di concessione previsto ai sensi dell'articolo 49.~~
 6. ~~I proventi delle sanzioni pecuniarie amministrative di cui al comma 4 sono destinati, in parte, alla realizzazione di infrastrutture pubbliche e per l'anticipazione delle somme necessarie alle demolizioni da effettuarsi da parte dell'AASLP di immobili abusivi ai sensi dell'articolo 73. I proventi delle sanzioni pecuniarie amministrative di cui al comma 1 lettera f) sono destinati, in parte, a interventi di restauro e risanamento conservativo del patrimonio edilizio pubblico nonché di ripristino della qualità ambientale e paesaggistica.~~

Art. 163

Interventi edilizi non ammessi a sanatoria straordinaria

1. ~~Non possono ottenere concessione o autorizzazione edilizia in sanatoria straordinaria le~~



COMMISSIONE CONSILIARE PERMANENTE IGIENE E SANITÀ, PREVIDENZA E
SICUREZZA SOCIALE, POLITICHE SOCIALI, SPORT; TERRITORIO, AMBIENTE E
AGRICOLTURA

seguenti opere e interventi edilizi:

- a) ~~manufatti ed edifici insistenti su suolo pubblico;~~
 - b) ~~manufatti realizzati su aree dichiarate di pubblica utilità da parte del Consiglio Grande e Generale;~~
 - c) ~~manomissioni di suolo pubblico, tombinature e/o manomissioni di fossi e corsi d'acqua;~~
 - d) ~~depositi e/o discariche su suolo pubblico;~~
 - e) ~~depositi e/o discariche su suolo;~~
 - f) ~~manufatti e accessori di tipo precario ad uso agricolo difformi da quanto indicato all'articolo 44 della Legge n. 7/1992 come modificato dall'articolo 159.~~
 - g) ~~manufatti e accessori di tipo precario difformi da quanto indicato all'articolo 83 comma 1 lettera cc).~~
 - h) ~~cambio di destinazione d'uso di manufatti in zona non edificabile;~~
 - i) ~~accessi sulla superstrada;~~
 - j) ~~recinzioni in muratura in zona non edificabile qualora non siano in continuità con la recinzione dell'area edificabile.~~
 - k) ~~fabbricati o porzioni di essi non demoliti ai sensi dell'articolo 35 della Legge n.7/1992 inseriti nell'allegato "B" della medesima legge;~~
 - l) ~~interi fabbricati e interi manufatti edilizi realizzati in zona non edificabile;~~
2. ~~Per i casi di cui al comma 1 lettera f) è previsto l'adeguamento a quanto previsto all'articolo 44 della Legge n. 7/1992 come modificato dall'articolo 159. A tal fine deve essere richiesta autorizzazione edilizia ai sensi dell'articolo 56 entro 1 anno dall'entrata in vigore della presente legge; decorso tale termine per tali manufatti si applicano le sanzioni previste all'articolo 73.~~
3. ~~Per i casi di cui al comma 1 lettera g) è previsto l'adeguamento a quanto previsto all'articolo 83 comma 1 lettera cc) entro 1 anno dall'emanazione del Regolamento del Congresso di Stato decorso tale termine per tali manufatti si applicano le sanzioni previste all'articolo 73.~~

Art. 164

Documentazione per l'ottenimento di concessione o autorizzazione edilizia in sanatoria straordinaria

1. ~~I proprietari o aventi titolo degli interventi per i quali è ammessa la sanatoria straordinaria devono inoltrare domanda di concessione o autorizzazione edilizia, sottoscritta dal progettista, alla Commissione Tecnica per l'Edilizia presso l'Ufficio per l'Edilizia entro 180 giorni dall'entrata in vigore della presente legge.~~
2. ~~Nella domanda, redatta su apposito modulo predisposto dall'Ufficio per l'Edilizia, sono indicati:~~
 - a. ~~l'indirizzo da parte del richiedente o l'elezione di domicilio in territorio sammarinese per tutti gli atti relativi al rilascio della concessione o autorizzazione edilizia ed alla~~



COMMISSIONE CONSILIARE PERMANENTE IGIENE E SANITÀ, PREVIDENZA E
SICUREZZA SOCIALE, POLITICHE SOCIALI, SPORT; TERRITORIO, AMBIENTE E
AGRICOLTURA

- esecuzione dei lavori;
- b. l'esatta ed univoca descrizione delle opere e dei manufatti edilizi o parti di esso per le quali si richiede la concessione o l'autorizzazione edilizia in sanatoria speciale;
3. Ove il richiedente sia persona giuridica, dovrà allegare alla domanda idonea documentazione dalla quale risultino la sede ed il rappresentante legale.
 4. La domanda di concessione o autorizzazione edilizia in sanatoria straordinaria di opere e manufatti edilizi è corredata da elaborati grafici che ne evidenzino le dimensioni, le superfici utili lorde e i volumi e che ne indichino le funzioni insediate ai sensi dell'articolo 82, la classificazione per ogni singolo locale ai sensi dell'articolo 114 nonché ogni altro riferimento utile alla loro individuazione. Tali elaborati devono essere accompagnati da documentazione fotografica esaustiva dalla quale risultino le opere e i manufatti edilizi per le quali si chiede concessione o autorizzazione edilizia in sanatoria speciale;
 5. Qualora l'opera abusiva superi gli 80 mc, alla domanda di concessione o autorizzazione edilizia in sanatoria straordinaria deve inoltre essere allegata la documentazione prevista ai commi 10,11,12 e 13 dell'articolo 56 e, nei casi previsti dalla normativa vigente in materia, del parere della Protezione Civile.
 6. Alla domanda di concessione o autorizzazione edilizia in sanatoria straordinaria per le opere e i manufatti edilizi di cui all'articolo 162, comma 1, lettera f) deve essere allegato parere favorevole da parte della CCM. Tale parere deve essere formulato entro sessanta giorni dalla data di ricevimento della richiesta.
 7. Alla domanda di concessione o autorizzazione edilizia in sanatoria straordinaria deve essere allegato il calcolo della sanzione pecuniaria amministrativa di cui all'articolo 162 comma 4, ricevuta di pagamento pari al 50% dell'importo della sanzione.
 8. Eventuale ulteriore documentazione da allegare alla domanda di concessione o autorizzazione edilizia in sanatoria straordinaria è stabilita con Regolamento del Congresso di Stato.
 9. La presentazione di attestazioni di conformità non veritiere da parte del progettista è punita a mente dell'articolo 297 del Codice Penale e comporta l'applicazione di sanzioni disciplinari da parte del competente Collegio o Ordine professionale; al fine della comminazione delle predette sanzioni il Dirigente dell'Ufficio per l'Edilizia, anche avvalendosi degli uffici competenti, presenta denuncia al Tribunale Unico e dà comunicazione al competente Collegio o Ordine professionale per l'avvio dell'azione disciplinare.

Art. 165

Procedimento per l'ottenimento di concessione o autorizzazione edilizia in sanatoria speciale

1. L'istruttoria della domanda della concessione o autorizzazione edilizia in sanatoria speciale viene curata dall'Ufficio per l'Edilizia sotto la responsabilità del Dirigente, in qualità di Presidente della Commissione Tecnica per l'Edilizia.
2. Ove la domanda venga riscontrata carente di pareri, documenti od atti prescritti, tali



COMMISSIONE CONSILIARE PERMANENTE IGIENE E SANITÀ, PREVIDENZA E
SICUREZZA SOCIALE, POLITICHE SOCIALI, SPORT; TERRITORIO, AMBIENTE E
AGRICOLTURA

- pareri, documenti od atti sono richiesti con l'assegnazione di un termine di trenta giorni.
3. ~~Ove, decorso il termine di cui al comma 2, la documentazione non venga presentata, la domanda è esaminata sulla base della documentazione esistente.~~
 4. ~~Ai fini della decisione sulle domande di concessione o autorizzazione edilizia in sanatoria straordinaria la Commissione Tecnica per l'Edilizia è formata dal Dirigente dell'Ufficio per l'Edilizia, dal dirigente dell'AASLP, dal Dirigente dell'UGRAA, dal Dirigente dell'Ufficio Tecnico del Catasto e dal Dirigente dell'Ufficio Pianificazione Territoriale e può avvalersi del parere degli altri uffici qualora lo ritenga opportuno.~~
 5. ~~Le decisioni sulle domande di concessione o autorizzazione edilizia in sanatoria straordinaria sono adottate dalla Commissione Tecnica per l'Edilizia mediante atto amministrativo motivato che in premessa deve riportare gli estremi dei pareri richiesti alle Commissioni o Uffici competenti.~~
 6. ~~Le decisioni di cui al comma 5 sono notificate ai richiedenti dalla Commissione Tecnica per l'Edilizia entro il termine di 1 anno dalla presentazione della domanda completa di allegati o dalla presentazione dei documenti integrativi di cui al comma 2;~~
 7. ~~La Commissione Tecnica per l'Edilizia può richiedere un sopralluogo da parte dell'Ispettorato di Vigilanza volto a verificare la rispondenza dell'elaborato progettuale presentato allo stato di fatto delle opere abusive al fine del rilascio della concessione o autorizzazione edilizia in sanatoria straordinaria. Tali controlli sono sempre richiesti per le opere e manufatti edilizi che non risultino realizzati alla data del collaudo del rilievo fotogrammetrico del 23 ottobre 2014.~~
 8. ~~Il rilascio della concessione o autorizzazione edilizia in sanatoria straordinaria è subordinata al versamento degli oneri concessori, al versamento del restante 50% della sanzione pecuniaria amministrativa di cui all'articolo 162 comma 4, nonché all'eventuale richiesta di integrazione della stessa sanzione rispetto all'importo precedentemente calcolato ai sensi dell'articolo 162 comma 4, entro il termine di 30 giorni dalla notifica di cui al comma 5. In caso di richiesta di integrazione Commissione Tecnica per l'Edilizia applica una mora pari al 10% sull'ulteriore importo dovuto.~~
 9. ~~Se nei termini di cui al comma 8 la sanzione pecuniaria amministrativa dovuta e gli oneri di concessione non sono stati interamente corrisposti, la concessione o autorizzazione edilizia in sanatoria straordinaria è annullata dalla Commissione di cui al comma 4.~~
 10. ~~E' ammesso il rimborso per il versamento delle somme di cui all'articolo 164 comma 7 nel caso venga adottato provvedimento di diniego per le richieste di concessione o autorizzazione edilizia in sanatoria speciale. In tal caso l'amministrazione trattiene una somma pari a 500 euro come onere di istruzione della richiesta.~~
 11. ~~A seguito del rilascio della concessione o autorizzazione edilizia in sanatoria straordinaria, il certificato di conformità edilizia e agibilità è rilasciato nel rispetto dei requisiti indicati all'articolo 70 comma 1 e dei termini stabiliti dal medesimo articolo.~~
 12. ~~Il rilascio di concessione o autorizzazione in sanatoria straordinaria non comporta limitazione o pregiudizio ai diritti dei terzi.~~



COMMISSIONE CONSILIARE PERMANENTE IGIENE E SANITÀ, PREVIDENZA E
SICUREZZA SOCIALE, POLITICHE SOCIALI, SPORT; TERRITORIO, AMBIENTE E
AGRICOLTURA

~~13. E' ammesso ricorso ai sensi della Legge n. 68/1989.~~

~~Art. 166~~

~~Applicazione delle sanzioni di cui all'articolo 73~~

- ~~1. Per i casi di cui all'articolo 162 comma 1 lettera d), qualora non venga richiesta concessione o autorizzazione edilizia in sanatoria straordinaria entro i termini stabiliti o qualora siano interventi che non possono essere sanati ai sensi dell'articolo 163, l'Ispettorato di Vigilanza procede all'applicazione di quanto previsto all'articolo 73.~~
- ~~2. Trascorsi i termini di cui all'articolo 164 comma 1, per le opere non suscettibili di sanatoria straordinaria ai sensi dell'articolo 163 o per le opere per le quali non sia stata richiesta concessione o autorizzazione in sanatoria straordinaria entro i termini stabiliti si applicano le sanzioni previste all'articolo 73.~~
- ~~3. Le domande di concessione o autorizzazione edilizia in sanatoria straordinaria per le quali sia stato notificato diniego o, nei casi di annullamento di cui ai commi 8 e 9 dell'articolo 165, sono assoggettate alle sanzioni di cui all'articolo 73.~~

~~Art. 167~~

~~Ulteriori disposizioni~~

- ~~1. Il rilascio della concessione o autorizzazione edilizia in sanatoria straordinaria effettuata ai sensi della presente Sezione per gli abusi edilizi accertati o meno dalle competenti Autorità, soggetti o meno a procedimenti penali in corso, estingue i reati edilizi previsti dal vigente Codice Penale e dall'articolo 39 della Legge 15 marzo 1980 n.18, nonché i relativi procedimenti amministrativi per l'irrogazione di sanzioni diverse da quelle previste dalla presente Sezione.~~
- ~~2. I procedimenti di cui sopra, con la presentazione della domanda di richiesta di sanatoria straordinaria, sono sospesi.~~

CAPO V

**SEZIONE I
NORME FINALI E TRANSITORIE**

Art. 160

(Norme finali e transitorie)

- 1. Le domande di concessione o autorizzazione depositate presso l'Ufficio per**



COMMISSIONE CONSILIARE PERMANENTE IGIENE E SANITÀ, PREVIDENZA E
SICUREZZA SOCIALE, POLITICHE SOCIALI, SPORT; TERRITORIO, AMBIENTE E
AGRICOLTURA

l'Edilizia prima dell'entrata in vigore della presente legge sono evase secondo le norme vigenti al momento del deposito.

2. L'inizio lavori relativi ad opere la cui concessione o autorizzazione edilizia sia stata approvata ai sensi del comma precedente deve avvenire entro un anno dall'approvazione della concessione o autorizzazione medesima a pena di decadenza.

3. In relazione alle concessioni o autorizzazioni edilizie approvate e non ritirate la comunicazione di inizio lavori deve avvenire entro un anno dall'entrata in vigore della presente legge a pena di decadenza.

4. Le concessioni o autorizzazioni edilizie rilasciate ai sensi dell'articolo 179 della Legge n.87/1995 devono essere ritirate entro un anno a pena di decadenza.

5. In relazione agli immobili per i quali siano stati avviati i lavori antecedentemente all'entrata in vigore della presente legge, la dichiarazione di ultimazione lavori può essere presentata in conformità a quanto previsto dalla previgente norma contenuta nell'articolo 168 della Legge n.87/1995 e nei termini di cui all'articolo 167 della medesima legge.

6. Fino all'approvazione del nuovo strumento di pianificazione generale restano in vigore le Sezioni I, II e III del Capo I della Legge 19 luglio 1995 n.87.

7. Fino all'adozione del decreto delegato di cui all'articolo 133 restano in vigore le disposizioni di cui alla Sezione IV del Capo IV della Legge 19 luglio 1995 n.87.

8. Fino all'entrata in vigore di nuova normativa restano in vigore le disposizioni di cui al Capo VII e dell'articolo 214, comma 1, della Legge 19 luglio 1995 n.8.

9. Il certificato di conformità edilizia e agibilità di cui all'articolo 71 è rilasciato in deroga alle disposizioni di cui agli articoli 96, 116, 117 e 118 per le attività commerciali insediate in locali ricompresi nelle zone urbanistiche A1 e A2 ai sensi dell'articolo 33 della Legge n.7/1992. Ai fini del rilascio del certificato di conformità edilizia e agibilità devono essere rispettate le prescrizioni richieste dalla UOC Sanità Pubblica e dalla Protezione Civile in base alle norme vigenti e deve essere realizzato un servizio igienico in ogni attività.

10. Le sanzioni e i contributi previsti dalla presente legge sono iscritti a Ruolo ai sensi della Legge 25 maggio 2004 n.70 qualora il debitore non abbia provveduto al loro pagamento entro la scadenza prevista dalla normativa che li regola.

11. Gli edifici rurali di rilevante interesse storico, ambientale e culturale indicati quali A3 all'articolo 33 della Legge n.7/1992 sono individuati nel Catalogo di cui agli Allegati "A", "B" e "C" alla Legge 18 settembre 1990 n.103 "Tutela degli edifici di rilevante interesse storico, ambientale e culturale" che ne definisce anche le classi di intervento. Il predetto Catalogo è aggiornato con decreto delegato su proposta della CCM congiuntamente all'UPT e all'UGRAA, che possono avvalersi di collaborazioni di altre UO e consulenze esterne.

12. Sino alla formazione dell'Osservatorio del Mercato Immobiliare Sammarinese



COMMISSIONE CONSILIARE PERMANENTE IGIENE E SANITÀ, PREVIDENZA E
SICUREZZA SOCIALE, POLITICHE SOCIALI, SPORT; TERRITORIO, AMBIENTE E
AGRICOLTURA

le stime di cui alla presente legge sono effettuate dall'Ufficio Tecnico del Catasto in base ai principi generali di estimo.

13. Per gli arredi delle aree pertinenziali degli edifici già realizzati precedentemente all'entrata in vigore della presente legge è previsto l'adeguamento entro un anno dall'emanazione del regolamento del Congresso di Stato di cui all'articolo 84, comma 1, lettera cc).

SEZIONE III II
NORME DI ATTUAZIONE E ABROGAZIONI

Art. ~~168~~ **161**
(Norme di attuazione)

1. Il Congresso di Stato è autorizzato ad adottare decreti delegati e regolamenti in attuazione **della** presente legge.
2. Gli Allegati "A", "B", "C", "D", "E", "F", "G", "H" e "I" e ~~"J"~~ sono parte integrante della presente legge.

Art. ~~169~~ **162**
(Abrogazioni)

1. Sono abrogate tutte le norme in contrasto con quelle del presente Testo Unico, in particolare le seguenti:
 - articolo 21 della Legge 13 novembre 1991 n.140;
 - articoli 2, 15, 16, 17, 18, 19, 21, **43, 44 e 45** della Legge 29 gennaio 1992 n.7;
 - Legge 19 luglio 1995 n.87 ad esclusione del Capo I Sezioni I, II e III, del Capo IV sezione IV, del Capo VII e dell'articolo 214, comma 1, fermo restando quanto previsto all'articolo ~~156, commi 5, 6, 7~~ **160, commi 6, 7, 8;**
 - Legge 23 marzo 2007 n.42;
 - Legge 3 ottobre 2007 n.107;
 - Regolamento 2 ottobre 2009 n.1;
 - Articolo 17 della Legge 5 maggio 2010 n.81;
 - Articolo 21 del Decreto Legge 26 ottobre 2010 n.175;
 - **Articolo 14, comma 4, della Legge 25 gennaio 2011 n.5;**
 - Decreto Legge 26 gennaio 2015 n.4;
 - articolo 11 della Legge 26 gennaio 2015 n.8;
 - articolo 25 del Decreto Delegato 24 febbraio 2016 n.18.

Art. ~~170~~ **163**
(Entrata in vigore)



**COMMISSIONE CONSILIARE PERMANENTE IGIENE E SANITÀ, PREVIDENZA E
SICUREZZA SOCIALE, POLITICHE SOCIALI, SPORT; TERRITORIO, AMBIENTE E
AGRICOLTURA**

1. La presente legge entra in vigore il trentesimo giorno successivo a quello della sua legale pubblicazione.



COMMISSIONE PER LE POLITICHE TERRITORIALI

ALLEGATO
SCHEMA DI CONVENZIONE

CONVENZIONE Congresso di Stato – Sig./Società

OGGETTO DELLA CONVENZIONE:

IMPEGNI CONVENZIONALI:

- da parte dell'Ecc.ma Camera:
- da parte di Sig./Società

DATI URBANISTICI

STRUMENTO URBANISTICO: P.P. approvato definitivamente dalla C.P.T. in data con delibera n.

PRESCRIZIONI STRUMENTO URBANISTICO:

COEFFICIENTE C1 = €/mq, COEFFICIENTE C2 = €/mq – Aggiornamento tabelle per il convenzionamento delle Zone ... approvato dalla C.P.T. nella seduta del ... con delibera n. ..., prot. CPT ... (vedasi allegato "...” al verbale della seduta medesima) – Tabella adottata dal Congresso di Stato con delibera n. ... del (* vedasi nota 1)

PARAMETRI DELL'AREA OGGETTO DI CONVENZIONE					
Foglio	Part. n.	Superficie catastale	Superficie edificabile	S.U. max	Cessioni in Zona
...	...	mq	mq	mq	mq
...	...	mq	mq	mq	mq
S.U. E CESSIONI COMPLESSIVE				mq	mq

CALCOLO INCREMENTO DI S.U.	
Superficie Utile massima ammessa	mq
Superficie Utile esistente (e/o già convenzionata)	- mq
INCREMENTO DI S.U.	mq

CALCOLO ONERI CONVENZIONALI

REPUBBLICA DI SAN MARINO

Segreteria C.P.T. c/o Ufficio Urbanistica
Via Piana, 42 - 47890 San Marino
T. + 378 (0549) 882165 – F. +378 (0549) 882177
info.cpt@istituzioni.sm - www.territoriosm.sm

**ALLEGATO "A"****COMMISSIONE PER LE POLITICHE TERRITORIALI**

Importo commisurato all'incremento di S.U.	mq ...	€/mq ...	€
Importo commisurato alle cessioni previste da P.P.	mq ...	€/mq ...	- €
Importo opere da realizzare dalla parte privata	*	*	- €
Importo altre obbligazioni dalla parte privata	*	*	- €
Importo obbligazioni a carico dell'Ecc.ma Camera	*	*	+€
CALCOLO ONERI CONVENZIONALI			€

IL CONTRIBUTO CONVENZIONALE MINIMO AMMONTA AD € 3.000,00.

nota 1*: Coefficienti C1 e C2 sono predeterminati per le Zone R1, R2, C e Servizi

Territorio,

Il PRESIDENTE
Il Segretario di Stato per il

l'Ambiente e l'Agricoltura

REPUBBLICA DI SAN MARINO

Segreteria C.P.T. c/o Ufficio Urbanistica
Via Piana, 42 - 47890 San Marino
T. + 378 (0549) 882165 – F. +378 (0549) 882177
info.cpt@istituzioni.sm - www.territoriosm.sm

ALLEGATO "B"
DETERMINAZIONE DEGLI IMPORTI DI CONVENZIONE

1. Lo schema per la determinazione degli oneri convenzionali (C) per le Zone R1 e R2 ha la seguente formulazione:

$$C = SU \times C1 - SP \times C2.$$

Dove:

- SU è la superficie utile edificabile;
- SP è il valore delle aree cedute all'Eccellentissima Camera;
- C1 e C2 sono i coefficienti, relativi ad ogni singola Zona R1 e R2 che esprimono valori finanziari.

Il coefficiente C1 tiene conto della localizzazione e quindi della diversa maggiorazione di valore che per ogni zona consegue all'attuazione del Piano Particolareggiato. Il coefficiente C2 tiene conto dell'area che il privato cede all'Ecc.ma Camera per le opere di urbanizzazione. I coefficienti C1 e C2 sono aggiornati annualmente con delibera della CPT e adottati da parte del Congresso di Stato.

2. Lo schema per la determinazione dell'importo di convenzione (C) per i passaggi di funzione e per le divisioni delle unità immobiliari delle Zone R1, R2 ha la seguente formulazione:

$C = U \times n.$ di unità immobiliari interessate (nel caso di passaggio di funzione) o risultanti (nel caso di divisione di unità immobiliari).

Dove:

- $U = 2.000 \text{ €}$ nel caso di più unità immobiliari.
- $C = U1 \times n.$ di unità immobiliari interessate (nel caso di passaggio di funzione) o risultanti (nel caso di divisione di unità immobiliari).

Dove:

- $U1 = 3.000 \text{ €}$ nel caso di intervento edilizio di passaggio di funzioni o di divisione di unità immobiliare riguardanti un'unica unità immobiliare.

3. Lo schema per la determinazione dell'importo di convenzione (C) per le Zone C, avrà la seguente formulazione:

$$C = SU \times C1 - SP \times C2.$$

Dove:

- SU è la superficie utile edificabile;
- SP è il valore delle aree cedute all'Eccellentissima Camera;
- C1 e C2 sono i coefficienti, relativi ad ogni singola Zona C che esprimono valori finanziari.

Il coefficiente C1 tiene conto dei costi di urbanizzazione e della localizzazione. Il coefficiente C2 tiene conto dell'area che il privato cede all'Ecc.ma Camera per le opere di urbanizzazione. I coefficienti C1 e C2 sono aggiornati annualmente con delibera della CPT e adottati da parte del Congresso di Stato.

4. Lo schema per la determinazione dell'importo di convenzione (C) per le Zone per i Servizi, avrà la seguente formulazione:

$$C = SU \times C1 - (SP \times C2 + SP \times C3).$$

Dove:

- SU è la superficie utile edificabile
- SP è il valore delle aree cedute all'Eccellentissima Camera
- C1, C2 e C3 sono i coefficienti relativi alle Zone per i Servizi che esprimono valori finanziari.
- Il coefficiente C1 tiene conto dei costi di urbanizzazione e della diversa maggiorazione di valore che per ogni zona consegue all'attuazione del Piano Particolareggiato. Il coefficiente

C2 tiene conto dell'area che il privato cede all'Ecc.ma Camera per le opere di urbanizzazione. Il coefficiente C3 tiene conto del valore del terreno oggetto di cessione all'Ecc.ma Camera potenzialmente edificabile. I coefficienti C1, C2 e C3 sono aggiornati annualmente con delibera della CPT e adottati da parte del Congresso di Stato.

5. Lo schema per la determinazione dell'importo di convenzione (C) per le Zone D1 avrà la seguente formulazione:

$$C = SU \times C1 - SP \times C2.$$

Dove:

- SU è la superficie utile edificabile;
- SP è il valore delle aree cedute all'Eccellentissima Camera;
- C1 e C2 sono i coefficienti, relativi ad ogni singola Zona C che esprimono valori finanziari. Il coefficiente C1 tiene conto dei costi di urbanizzazione e della localizzazione per ogni zona. Il coefficiente C2 tiene conto dell'area che il privato cede all'Ecc.ma Camera per le opere di urbanizzazione. I coefficienti C1 e C2 sono aggiornati annualmente con delibera della CPT e adottati da parte del Congresso di Stato.

Allegato "C"

Schema di calcolo per la determinazione degli oneri di concessione (OC)

CLASSIFICAZIONE EDILIZIA IN BASE ALLE FUNZIONI ED ATTIVITA INSEDIATE IN BASE ALL' ART. 90	(CC) COSTO DI COSTRUZIONE €/mq	(AC) ALIQUOTA SUL COSTO DI COSTRUZIONE %	(TS) TARIFFA PER UNITA' DI SUPERFICIE	(U1) ONERI DI URBANIZZAZIONE PRIMARIA €	(U2) ONERI DI URBANIZZAZIONE SECONDARIA €
autorimesse: a1, b1, c1, d1, e1					
accessori e volumi tecnici: a3, a4, b5, c13, d10, e3					
residenze a2, d7					
commercio al dettaglio c2, c3, c4, c6, c9, e8, e10					
strutture ricettive b2, b3					
uffici c5					
commercio all'ingrosso c12, d5, d9					
artigianale industriale c7, c10, d2, d3, d4, d8					
servizi collettivi: c8, c15					
campeggi, stazioni di servizio ecc. si applica sulla s.f. c11, d6, e9, b4, d11					
agricolo: e4, e5, e6, e7, e 11, e13					
locali interrati					

1. Lo schema per la determinazione dell'importo degli oneri di concessione (OC) ha la seguente formulazione:

$$OC = (Sul \times TS) + (Sul \times U1) + (Sul \times U2)$$

Dove

$$TS = CC \times AC$$

OC = oneri di concessione

Sul = superficie utile lorda
TS = tariffa per unità di superficie utile lorda
U1 = oneri di urbanizzazione primaria
U2 = oneri di urbanizzazione secondaria
CC = costo di costruzione
AC = aliquota sul costo di costruzione

2. Gli oneri relativi alle opere di urbanizzazione primaria (U1) non si applicano alle opere da eseguirsi in aree già urbanizzate. Per aree già urbanizzate si intendono le zone A, B, D, R di cui alla legge n.7/1992.
3. Tutti i locali interrati come definiti all'art. 91 sono assoggettati a un onere di concessione per ogni mc. Ai fini del calcolo dei mc di interrato per l'applicazione dell'onere di concessione, il volume dei locali interrati è dato dalla superficie utile netta, moltiplicata per l'altezza dei locali, calcolata al solaio strutturale ed escluse eventuali controsoffittature.
4. Le vasche natatorie scoperte (Funzione E 11) sono assoggettate a un onere di concessione per ogni mq di superficie ricoperta da acqua.
5. Il pagamento del contributo di concessione è effettuato a mezzo di apposito modulo B.C.S. "servizio tesoreria di stato" specificando il codice area "30" e il codice causale "70".

ALLEGATO "D"

VALORI DEI COEFFICIENTI DI DEFLUSSO DELLE ACQUE PER LA DETERMINAZIONE DELL'INDICE DI PERMEABILITA'

Tabella a _ Valori dei coefficienti di deflusso per principali tipologie di superficie

Caratteristiche delle superfici	Coefficiente di deflusso Ψ				
	0,10	0,20	0,30	0,40	0,50
Superfici in terra battuta				●	
Giardini, aree verdi, prati, orti, superfici boscate ed agricole	●				
Superfici in ghiaia sciolta, su sottofondo permeabile			●		
Pavimentazione in ciottoli su sabbia				●	
Pavimentazione in prefabbricati in cls o materiale sintetico, inerbiti per almeno il >40% del totale, posati su apposita stratificazione di supporto				●	
Aree esterne trattate con sistemi drenanti e superficie a prato			●		
Copertura a verde (riferito a strutture ipogee) con spessore totale medio $8 < s \leq 10$ cm, compreso lo strato drenante					●
Copertura a verde (riferito a strutture ipogee) con spessore totale medio $10 < s \leq 15$ cm, compreso lo strato drenante				●	
Copertura a verde (riferito a strutture ipogee) con spessore totale medio $15 < s \leq 25$ cm, compreso lo strato drenante			●		
Copertura a verde (riferito a strutture ipogee) con spessore totale medio $25 < s \leq 50$ cm, compreso lo strato drenante		●			

Ai fini del calcolo della superficie permeabile (S_p) si applica la formula:

$$S_p = S_c \times \Psi \quad \mathbf{S_p = S_{scop} - (S_{scop} \times \Psi)}$$

Dove

S_{scop} = superficie scoperta

Ψ = coefficiente di deflusso

ALLEGATO "E"

FORME TRADIZIONALI DI COPERTURE DI EDIFICI

Partendo da una base rettangolare sono di seguito illustrate le forme di coperture:

- copertura a falda unica (fig.1);
- copertura a capanna o a due falde (fig. 2);
- copertura a padiglione (fig. 3);
- copertura curva (fig.4);
- copertura a falde interne, con compluvio centrale o eccentrico (fig.5);
- copertura a falde disuguali, eventualmente con interposta cartella (ricavata lungo la parete portante grazie alla differente pendenza delle falde come in fig.6).
- copertura piana;

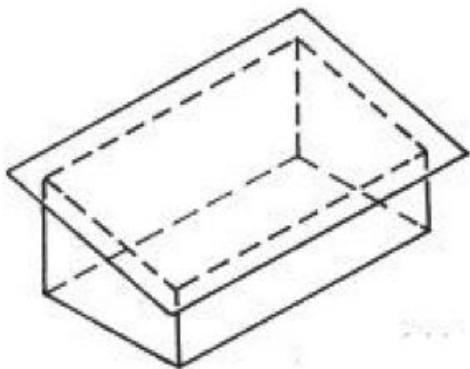


fig. 1 - copertura a falda unica

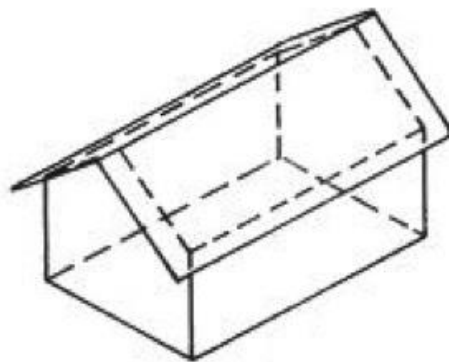


fig. 2 - copertura a capanna o a due falde

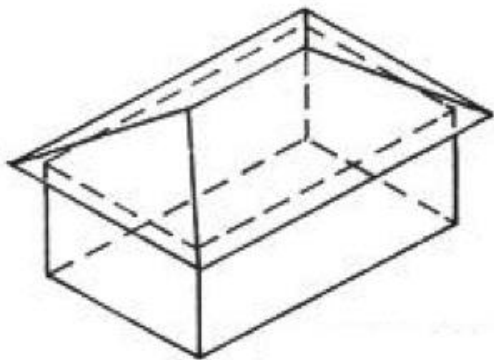


fig. 3 - copertura a padiglione

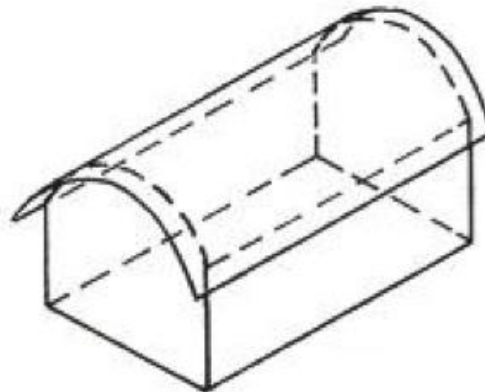


fig. 4 - copertura curva

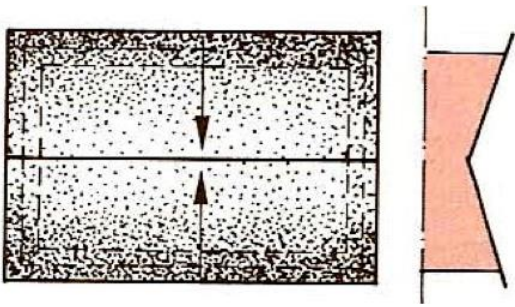


fig. 5 - copertura a falde interne

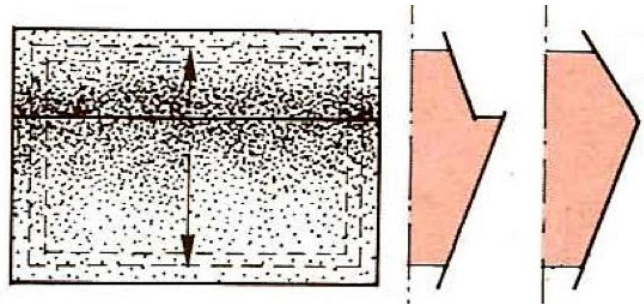


fig. 6 - copertura a falde diseguali

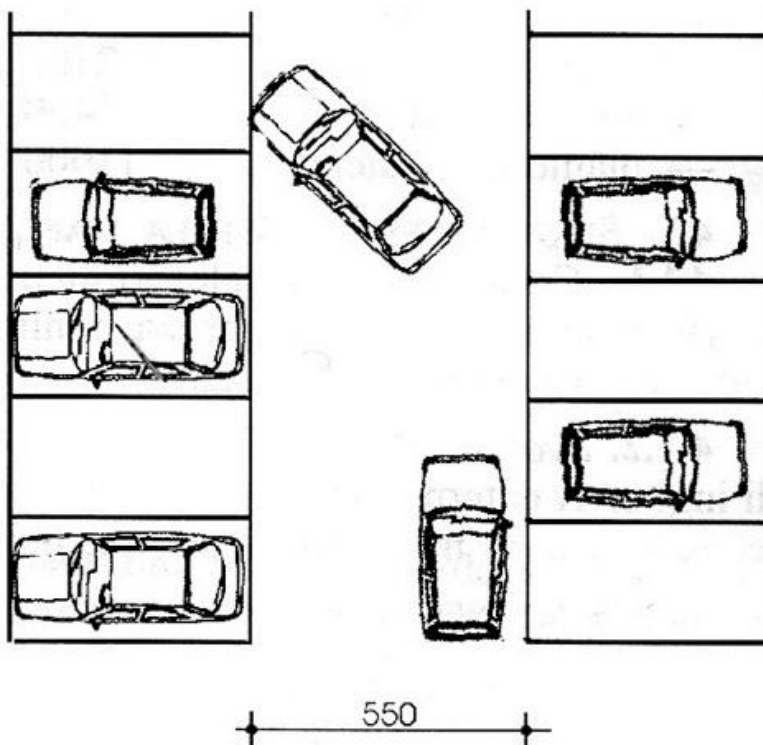
ALLEGATO "F"
DIMENSIONI DEGLI SPAZI DI MANOVRA MINIMI DELLE AUTO

Art.1
Definizioni

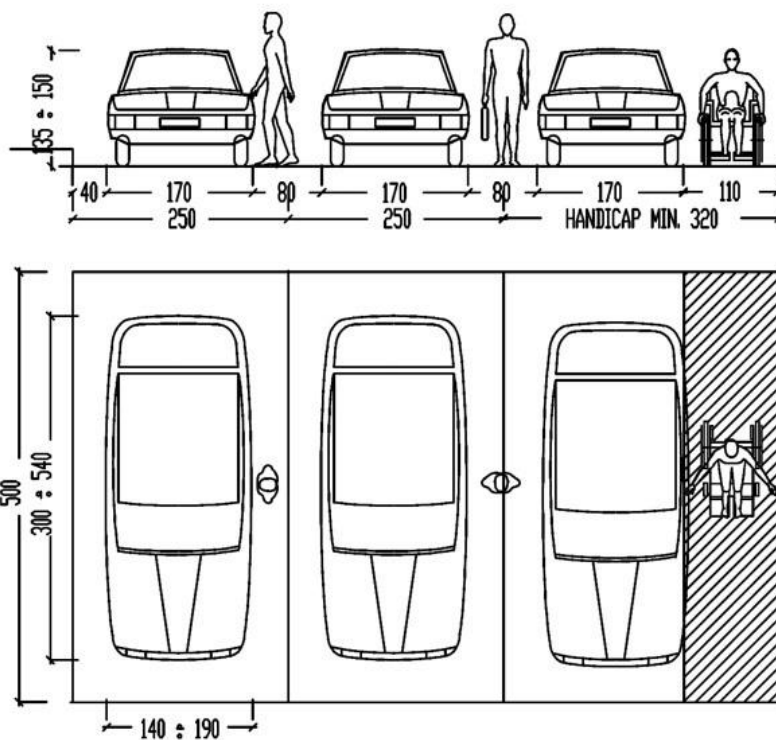
1. Posto auto: spazio riservato alla sosta di un autoveicolo in aree pubbliche o private con la movimentazione del veicolo eseguita dal guidatore.
2. Parcheggio: spazio riservato alla sosta di più autoveicoli sulle strade e piazze urbane, in aree fuori dalla sede stradale in strutture o locali con la movimentazione del veicolo eseguita dal guidatore.
3. Garage: locale o struttura adibita alla sosta di più autoveicoli con la movimentazione del veicolo eseguita dal guidatore.
4. Autorimessa: locale o struttura adibita alla sosta di più autoveicoli con la movimentazione del veicolo eseguita dal personale addetto.
5. Autosilos: volume destinato alla sosta degli autoveicoli con la movimentazione eseguita a mezzo di dispositivi meccanici

Art. 2
Spazi per la manovra delle auto

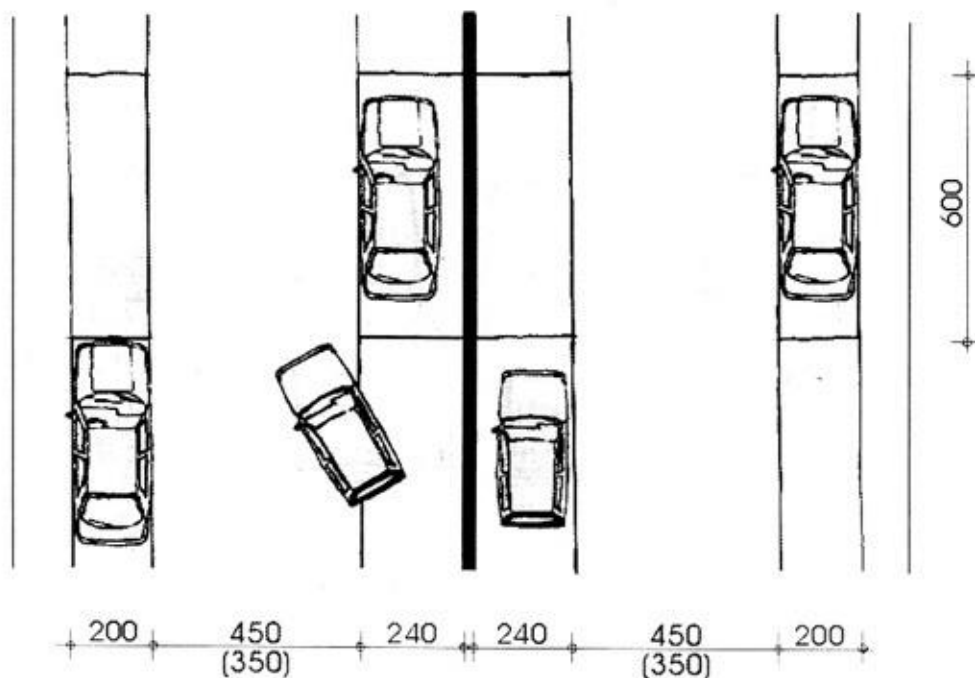
1. Le corsie dei parcheggi devono avere una larghezza minima di m 5,50 nei tratti antistanti le autorimesse o i posti auto ortogonali alle stesse come indicato nella figura seguente.



2. I posti auto per parcheggi a raso devono rispettare le indicazioni della seguente figura.

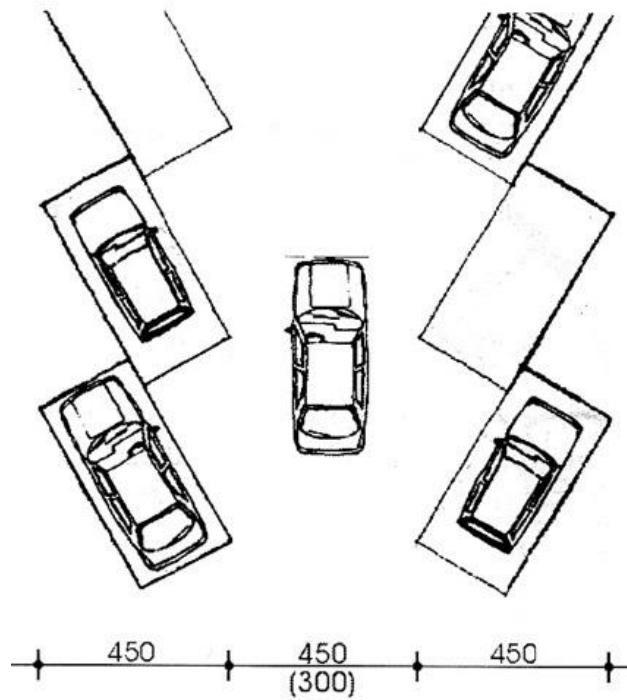


3. Nella disposizione delle auto in senso parallelo alla corsia la larghezza dello stallo è di metri 2,40 quando la porta sinistra si apre a ridosso di un muro e di mt 2,00 quando la porta sinistra si apre su un corridoio o su uno spazio aperto. Le dimensioni minime della corsia che è di almeno m 3,50 e dei posti auto devono rispettare quanto indicato dalla figura seguente.

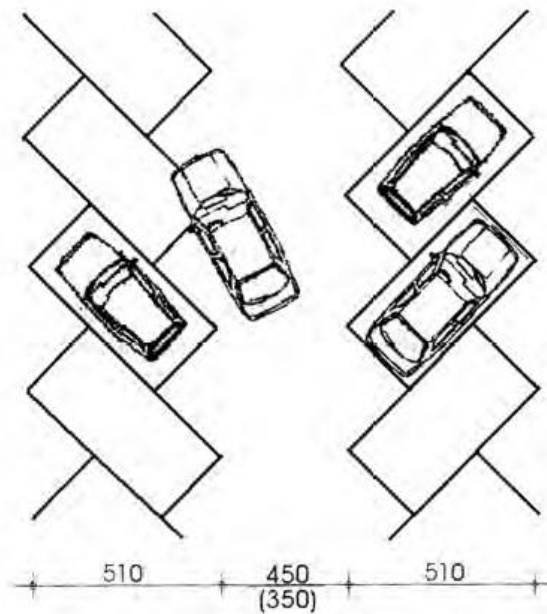


4. Gli stalli inclinati rispetto alla corsia possono essere di tipo inclinato a 30°, a 45° e a 60°. Queste inclinazioni sono utilizzabili solo con circolazione a senso unico di marcia. Le

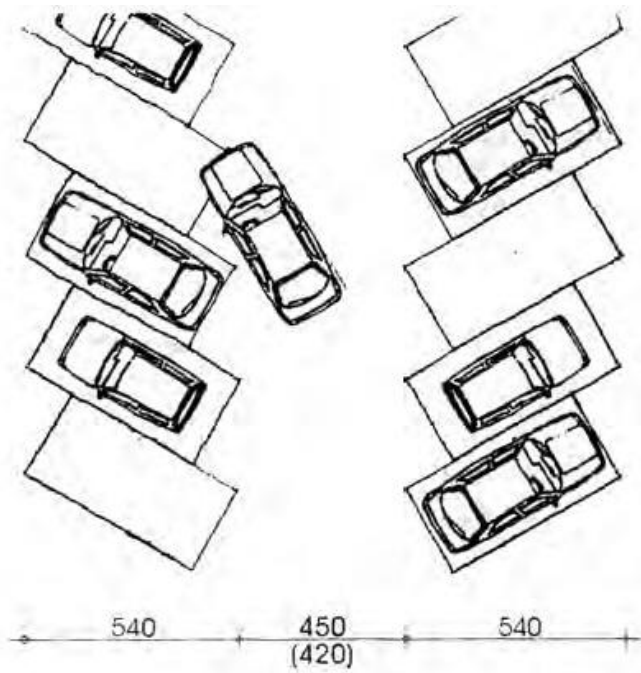
dimensioni minime della corsia che è di almeno m 3,50 e dei posti auto devono rispettare quanto indicato dalla figure seguenti a seconda dell'inclinazione utilizzata.



INCLINAZIONE A 30°

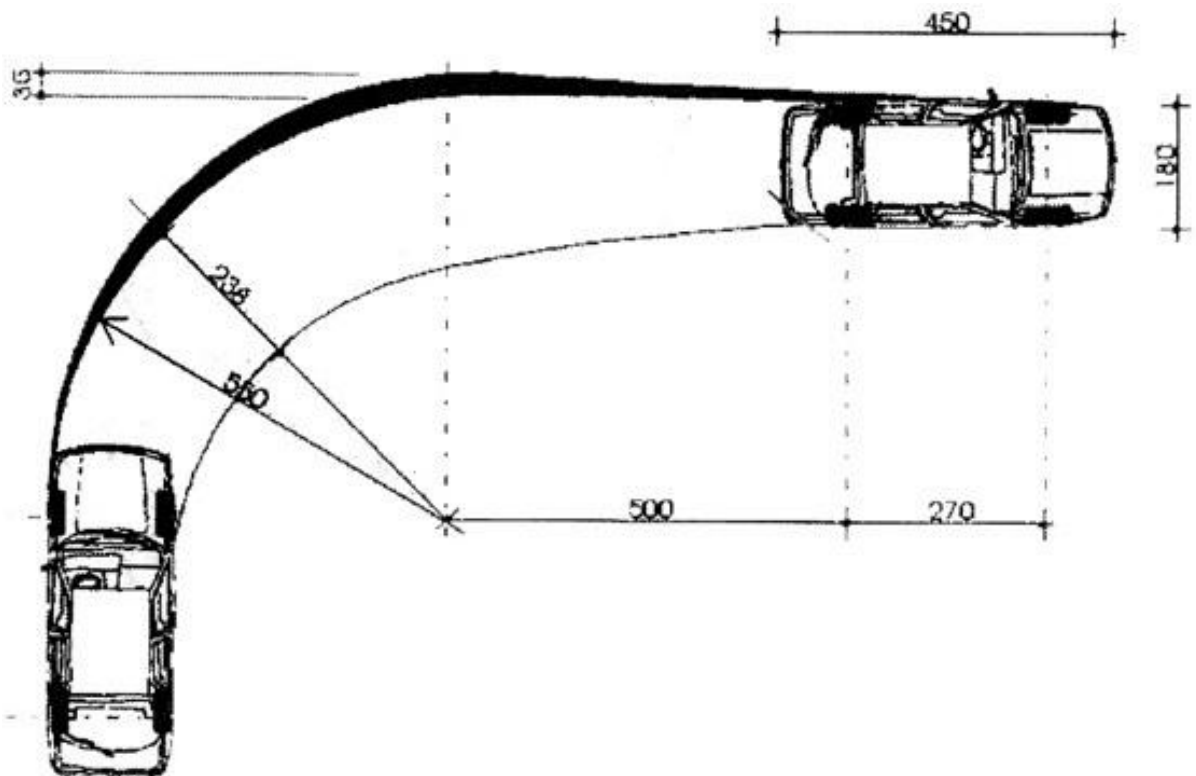


INCLINAZIONE A 45°

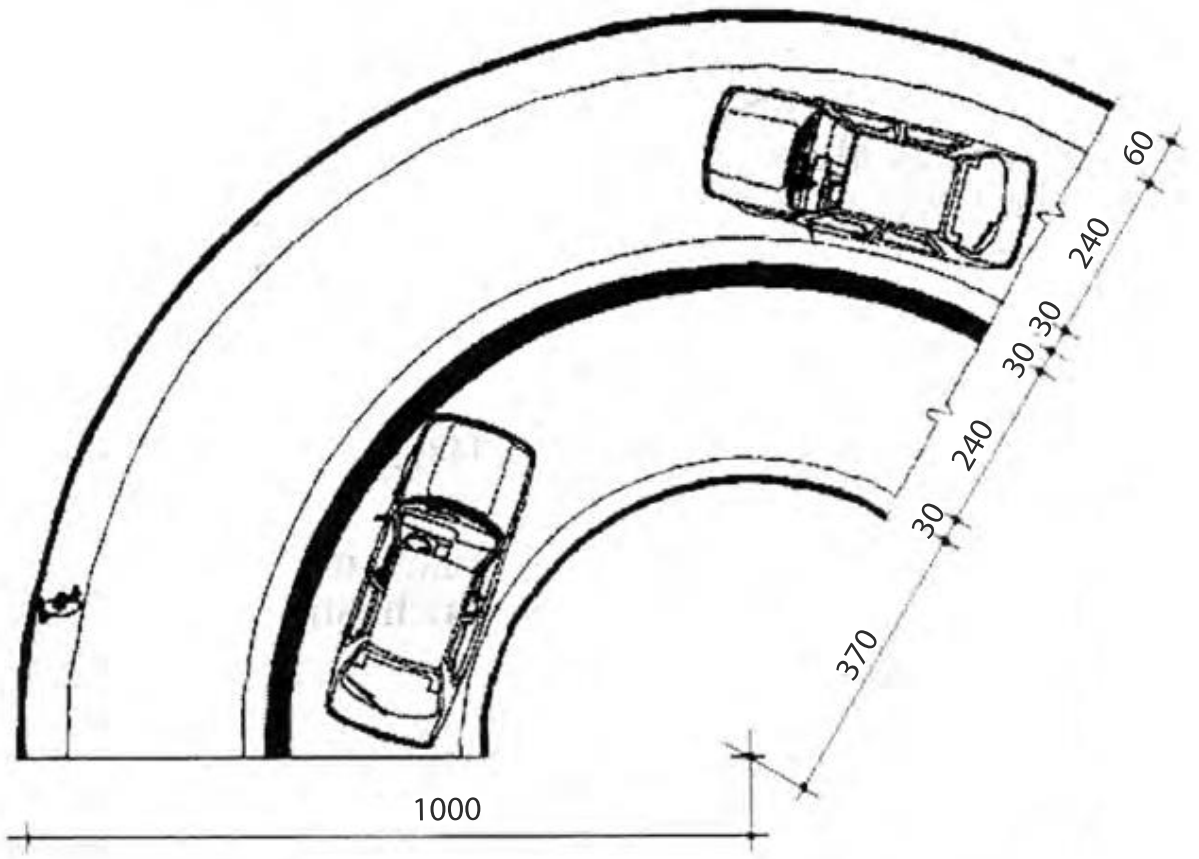


INCLINAZIONE A 60°

5. Per la svolta a 90° di un'auto si devono prevedere gli ingombri minimi come identificati dalla figura seguente.



6. Le rampe per automobili devono prevedere gli ingombri minimi come identificati dalla figura seguente.



ALLEGATO "G"

REQUISITI MINIMI DEGLI IMPIANTI DI ILLUMINAZIONE E VENTILAZIONE

TITOLO I

Art. 1 Finalità

1. Il presente allegato stabilisce i requisiti minimi di riferimento utili a regolamentare l'integrazione o sostituzione della ventilazione ed illuminazione a mezzo di idonei impianti tecnologici.
2. Per sostituzione si intende la possibilità di poter sopperire, nei locali così come individuati nei successivi articoli, totalmente all'illuminazione e ventilazione naturali.
3. L'integrazione consente il raggiungimento dei requisiti minimi coniugando l'illuminazione e la ventilazione naturali ad idonei impianti tecnologici. In tal caso il rapporto massimo d'integrazione viene determinato dai successivi articoli.
4. L'integrazione o la sostituzione non può essere comunque applicata ai locali destinati a funzioni abitative permanenti A1a) e A1b) di cui all'art. 114.

TITOLO II ILLUMINAZIONE ARTIFICIALE

Art. 2 Caratteristiche dell'illuminazione artificiale

1. L'illuminazione artificiale degli spazi deve rispettare quanto definito all'art. 115 e deve assicurare un adeguato livello di benessere visivo in funzione all'attività svolta.
2. Detta illuminazione artificiale deve essere idonea per quantità, qualità e distribuzione delle sorgenti luminose.
3. L'illuminazione artificiale negli spazi di accesso, di circolazione e collegamento deve assicurare condizioni di benessere visivo e garantire la sicurezza di circolazione degli utenti.

Art. 3 Integrazione o sostituzione dell'illuminazione naturale di cui all'art. 115 della legge

1. Il livello minimo di illuminazione artificiale, espresso in Lux, deve risultare compreso fra 50 e 400 Lux in funzione delle specifiche destinazioni d'uso degli spazi stessi. In particolare negli ambienti di lavoro di seguito classificati, devono essere assicurati i valori minimi seguenti:
 - a) ambienti destinati a deposito di materiali grossi > lux 50
 - b) passaggi, corridoi e scale > lux 50
 - c) lavori grossolani > lux 100
 - d) lavori fini > lux 300
 - e) lavori finissimi > lux 400
2. Per i lavori di media finezza, fini e finissimi, i suddetti valori possono essere conseguiti mediante sistemi di illuminazione localizzata sui singoli posti di lavoro; in tal caso si deve provvedere a che il livello medio di illuminazione generale dell'ambiente non sia inferiore ad 1/5 di quello esistente nei posti di lavoro.
3. Per ambienti di lavoro si intendono quelli classificati al comma 2 dell'art. 114 della legge come A2a) - A2b) - A2c) - A2d) - A2e) - A2f).
4. Per i locali classificati dall'art.115 della legge A1a) e A1b) non è consentita né sostituzione né integrazione della illuminazione naturale.
5. Per i locali classificati dall'art.114 della legge A2a) è ammessa l'integrazione con illuminazione artificiale secondo i seguenti parametri:

- a) Per i negozi di vendita è ammessa l'integrazione con illuminazione artificiale fino al 50% della Superficie Illuminante (in seguito S.I.);
 - b) per le sale di esposizione è sempre ammessa la sostituzione della illuminazione naturale. L'illuminazione artificiale deve essere: > 150 Lux;
 - c) per le sale di riunione e le sale da gioco è sempre ammessa la sostituzione della illuminazione naturale. L'illuminazione artificiale deve essere: > 150 Lux;
 - d) per le palestre è ammessa l'integrazione con illuminazione artificiale fino al 50% della S.I;
 - e) per i bar, i fast food e le caffetterie è ammessa l'integrazione con illuminazione artificiale fino al 50% della S.I;
 - f) per i ristoranti e i locali mensa è ammessa l'integrazione con illuminazione artificiale fino al 50% della S.I;
 - g) per gli uffici, gli studi aperti al pubblico e i gabinetti medici è ammessa l'integrazione con illuminazione artificiale fino al 50% della S.I. Per le unità immobiliari con superficie maggiore di mq 100 è ammesso ricavare spazi interni in misura non superiore al 60% della Superficie Utile Lorda (SuL), con sostituzione obbligatoria di illuminazione naturale purché siano previste destinazioni d'uso caratterizzate da una presenza non continuativa di personale (es.: archivi, sale riunioni, biblioteche, etc.);
 - h) per le sale di lettura è ammessa l'integrazione con illuminazione artificiale fino al 50% della S.I.
6. Per i locali classificati dall'art.114 della legge A2b) è ammessa l'integrazione con illuminazione artificiale fino al 50% della S.I. Per le unità immobiliari con superficie maggiore di 100 mq. è ammesso ricavare spazi interni in misura non superiore al 60% della S.U., con sostituzione obbligatoria di illuminazione naturale purché siano previste destinazioni d'uso caratterizzate da una presenza non continuativa di personale (es.: archivi, sale riunioni, biblioteche, etc.).
7. Per i locali classificati dall'art.114 della legge A2c) è ammessa l'integrazione con illuminazione artificiale nella misura del 50% della S.I. Ove siano previsti lavori di media finezza, fini e finissimi i valori in Lux previsti possono essere conseguiti mediante sistemi di illuminazione localizzata sui singoli posti di lavoro. Per tali locali, prima del rilascio del documento di avvio alla produzione, il Servizio Igiene Ambientale potrà richiedere adeguamenti dell'illuminazione in funzione delle caratteristiche delle attività lavorative.
8. Per i locali classificati dall'art.114 della legge A2c) e A2d) è ammessa l'integrazione con illuminazione artificiale nella misura del 70% della S.I. Ove siano previsti lavori di media finezza, fini e finissimi i valori in Lux previsti possono essere conseguiti mediante sistemi di illuminazione localizzata sui singoli posti di lavoro. Per tali locali, prima del rilascio del documento di avvio alla produzione, il Servizio Igiene Ambientale potrà richiedere adeguamenti dell'illuminazione in funzione delle caratteristiche delle attività lavorative.
9. Per i locali classificati dall'art.114 della legge A2e) è ammessa l'integrazione con illuminazione artificiale nella misura del 70% della S.I.
10. Per i locali classificati dall'art.114 della legge A2f) si prescrive un rapporto di S.I. pari a 1/20 della superficie in pianta del locale. E' ammessa l'integrazione con illuminazione artificiale fino al 50% della S.I.
11. Per i locali classificati dall'art.114 della legge S1a) e S1b) è ammessa la sostituzione della S.I. L'illuminazione artificiale deve essere > 100 Lux.
12. Per i locali classificati dall'art.114 della legge S1c) è ammessa la sostituzione della S.I. L'illuminazione artificiale deve essere > 50 Lux.
13. Per i locali classificati dall'art.114 della legge S2a), S2b), S2c) e S2d) è ammessa la sostituzione della S.I. L'illuminazione artificiale deve essere > 50 Lux.
14. Per i locali classificati dall'art.114 della legge S2e) è ammesso che tali locali siano privi di illuminazione naturale, senza necessità di sostituzione.
15. Per i locali classificati dall'art.114 della legge S3 è ammessa la sostituzione della S.I. L'illuminazione artificiale deve essere > 50 Lux.

1. Per i locali classificati A2a), A2b), A2c), A2e), situati all'interno di complessi edilizi che si affacciano su gallerie interne, o ricadenti in zone urbanistiche A1, A2, A3 è sempre ammessa la sostituzione della S.I. naturale.
2. Qualora si ricada nel caso di cui al comma 7 dell'art. 115 della legge è ammessa la sostituzione con illuminazione artificiale per le parti in cui non sia soddisfatta la S.I. richiesta.
3. Casi particolari non espressamente previsti dal presente allegato od eventuali richieste di deroga motivate saranno deliberati dalla Commissione Tecnica per l'Edilizia. Sono previste deroghe per lavorazioni produttive ed esercizi commerciali particolari (cabine di verniciatura, ambienti a pressione e clima controllati, ecc.) previo parere degli Uffici competenti al rilascio del certificato di avvio alla produzione ai sensi delle norme vigenti. Tale parere deve essere allegato alla richiesta di certificato di conformità edilizia ed abitabilità.

CAPO III VENTILAZIONE ARTIFICIALE

Art. 5 Finalità

1. La ventilazione negli spazi chiusi è finalizzata ad assicurare un adeguato ricambio di aria, onde evitare l'insorgenza di problemi connessi alla presenza di un'eccessiva quantità di vapore d'acqua nell'ambiente, ristagni di aria calda, impurità dell'aria, formazione di colonie batteriche, gas nocivi garantendo condizioni di benessere respiratorio ed olfattivo.

Art. 6 Principi generali

1. Per la determinazione della superficie ventilante vanno considerate tutte le superfici apribili.
2. Le aperture debbono essere distribuite sulle superfici esterne in posizione tale da favorire il migliore ricambio d'aria.
3. Qualora non sia possibile dotare gli ambienti di superfici di ventilazione con le caratteristiche precedentemente indicate, è ammesso integrarle o sostituirle con idonei impianti tecnologici.
4. Per quanto attiene l'integrazione o la sostituzione della ventilazione naturale nei locali classificati dall'art. 114 della legge il dimensionamento degli impianti dovrà essere realizzato come indicato nell'articolo 7.
5. Casi particolari non espressamente previsti dal presente allegato od eventuali richieste di deroga motivata saranno deliberati dalla Commissione per le Politiche Territoriali sentito il parere della Sezione Progettazione dell'Azienda Autonoma di Stato per i Lavori Pubblici.

Art. 7 Integrazione o sostituzione della ventilazione naturale di cui all'art. 115 della legge

1. I sistemi di ventilazione forzata previsti ad integrazione o sostituzione della ventilazione naturale dovranno avere le caratteristiche di portata d'aria minima computata in ragione di 32 mc/h per persona in ambienti in cui è consentito fumare e di 16 mc/h per persona in ambienti in cui non è consentito fumare con riferimento all'indice di affollamento massimo specificato per le singole classi ai fini del dimensionamento minimo degli impianti.
2. Per i locali classificati dall'art.114 della legge A1a) e A1b) non è consentita né sostituzione né integrazione della ventilazione naturale.
3. Per i locali classificati dall'art.114 della legge A2a) è ammessa l'integrazione con illuminazione artificiale secondo i seguenti parametri:
 - a) per i negozi di vendita con indice di affollamento fino a 20 persone/100 mq è ammessa l'integrazione con ventilazione artificiale fino al 50% della Superficie Ventilante (in seguito S.V.);

- b) per le sale di esposizione con indice di affollamento fino a 10 persone/100 mq è sempre ammessa la sostituzione e ventilazione naturale;
 - c) per le sale di riunione e sale da gioco con indice di affollamento fino a 50 persone/100 mq è sempre ammessa la sostituzione della ventilazione naturale considerando una portata d'aria non minore a 32 mc/h persona;
 - d) per le palestre con indice di affollamento fino a 80 persone/100 mq è ammessa l'integrazione con ventilazione artificiale fino al 50% della S.V. considerando una portata d'aria non minore a 32 mc/h persona;
 - e) per bar, fast-food e caffetterie con indice di affollamento fino a 120 persone/100 mq è ammessa l'integrazione con ventilazione artificiale fino al 50% della S.V.;
 - f) per i locali mensa e ristoranti con indice di affollamento fino a 80 persone/100 mq è ammessa l'integrazione con ventilazione artificiale fino al 50% della S.V.;
 - g) per uffici, studi aperti al pubblico e gabinetti medici con indice di affollamento fino a 16 persone/100 mq è ammessa l'integrazione con ventilazione artificiale fino al 50% della S.V. Per le unità immobiliari con superficie maggiore di 100 mq è ammesso ricavare spazi interni in misura non superiore al 60% delle S.U., con sostituzione della ventilazione naturale purché siano previste destinazioni d'uso caratterizzate da una presenza non continuativa di personale (es.: archivi, sale riunioni, biblioteche, etc.). Per tali locali è obbligatoria la sostituzione della ventilazione naturale;
 - h) per sale lettura con indice di affollamento fino a 40 persone/100 mq è ammessa l'integrazione con ventilazione artificiale fino al 50% della S.V..
4. Per i locali classificati dall'art.114 della legge A2b) con indice di affollamento fino a 16 persone/100 mq è ammessa l'integrazione con ventilazione artificiale fino al 50% della S.V. Per le unità immobiliari con superficie maggiore di mq 100 è ammesso ricavare spazi interni in misura non superiore al 60% della S.U., con sostituzione della ventilazione naturale purché siano previste destinazioni d'uso caratterizzate da una presenza non continuativa di personale (es.: archivi, sale riunioni, biblioteche, etc.). Per tali locali è obbligatoria la sostituzione della ventilazione naturale.
5. Per i locali classificati dall'art.114 della legge A2c) è ammessa l'integrazione con ventilazione artificiale nella misura del 50% della S.V. Per tali locali si prescrive una portata d'aria tale da garantire un ricambio pari a 1,5 mc/h x mq. Di superficie calpestabile. Ove siano previsti impianti di aspirazione localizzata o diffusa, resi necessari dall'attività produttiva, il volume d'aria estratta dovrà essere reintegrato dall'impianto di ventilazione. Per tali locali, prima del rilascio del documento di avvio alla produzione, il Servizio Igiene Ambientale potrà richiedere adeguamenti dell'illuminazione in funzione delle caratteristiche delle attività lavorative.
6. Per i locali classificati dall'art.114 della legge A2d) è ammessa l'integrazione con ventilazione artificiale nella misura del 50% della S.V. Per tali locali si prescrive una portata d'aria tale da garantire un ricambio pari a 1,5 mc/h x mq. di superficie calpestabile. Ove siano previsti impianti di aspirazione localizzata o diffusa, resi necessari dalla attività produttiva, il volume d'aria estratta dovrà essere reintegrato dall'impianto di ventilazione. Per tali locali, prima del rilascio del documento di avvio alla produzione, il Servizio Igiene Ambientale potrà richiedere adeguamenti dell'illuminazione in funzione delle caratteristiche delle attività lavorative.
7. Per i locali classificati dall'art.114 della legge A2e) è ammessa l'integrazione con illuminazione artificiale secondo i seguenti parametri:
- a) per magazzini dove la permanenza delle persone è prolungata oltre le operazioni di carico, scarico e pulizia con indice di affollamento fino a 7 persone/100 mq è ammessa l'integrazione con ventilazione artificiale nella misura del 50% della S.V.
 - b) per depositi o archivi dove la permanenza della persone è prolungata oltre le operazioni di carico, scarico e pulizia è ammessa l'integrazione con ventilazione artificiale nella misura del 50% della S.V. Per tali locali si prescrive una portata d'aria tale da garantire un ricambio pari a 1,5 mc/h x mq di superficie calpestabile.
8. Per i locali classificati dall'art.114 della legge A2f) si prescrive un rapporto di S.V. pari a 1/20 della superficie in pianta del locale. E' ammessa l'integrazione con ventilazione artificiale fino al 50% della S.V. considerando una portata d'aria tale da garantire un ricambio pari a 1,5 mc/h x mq di superficie calpestabile.

9. Per i locali classificati dall'art.114 della legge S1a) è ammessa la sostituzione della S.V. nei servizi igienici privi di scaldabagno con fiamma libera, prevedendo una portata d'aria tale da garantire 5 ricambi/ora. Tali bagni vanno provvisti di canne di esalazione.

10. Per i locali classificati dall'art.114 della legge S1b) deve essere previsto un lucernario con apertura di ventilazione di superficie pari a 0,40 mq per ogni piano servito, compreso il piano terra. Tale norma non si applica alle scale di sicurezza che devono rispondere alle norme antincendio.

11. Per i locali classificati dall'art.114 della legge S1c) è ammessa la sostituzione della S.V. prevedendo una portata tale da garantire 2 ricambi/ora.

12. I locali classificati dall'art.114 della legge S2a) possono essere privi di superfici ventilanti.

13. Per i locali classificati dall'art.114 della legge S2b) è ammessa la sostituzione della S.V. prevedendo una portata d'aria tale da garantire 0,3 mc/h x mq di superficie di calpestio.

14. Per i locali classificati dall'art.114 della legge S2c) deve essere prevista una superficie ventilante pari a 1/25 della superficie netta in pianta. E' ammessa l'integrazione della S.V. garantendo comunque una S.V. naturale pari ad 1/100 della superficie in pianta. L'impianto di ventilazione meccanica dovrà prevedere l'estrazione forzata e una portata tale da garantire:

- 0 ricambi/h x superficie ventilante >1/25
- 1 ricambi/h x superficie ventilante compresa tra 1/25 e 1/50
- 2 ricambi/h x superficie ventilante compresa tra 1/50 e 1/75
- 3 ricambi/h x superficie ventilante compresa tra 1/75 e 1/100

Tali impianti possono non essere permanentemente in funzione ma attivati automaticamente da rilevatori di CO.

15. Per i locali classificati dall'art.114 della legge S2d) è consentita la sostituzione con canne di esalazione purché compatibile con le esigenze antincendio. La portata di sostituzione dovrà tenere conto del tipo di macchinario installato.

16. Per i locali classificati dall'art.114 della legge S2e) e S3d) è ammesso che siano privi di ventilazione naturale, senza necessità di integrazione o sostituzione purché siano presenti canne di esalazione.

17. I locali classificati dall'art.114 della legge S3a), S3b) e S3c) possono essere privi di ventilazione naturale.

Art. 8

Applicazioni in deroga

1. Per i locali classificati A2a), A2b), A2c), A2e), situati all'interno di complessi edilizi che si affacciano su gallerie interne, o ricadenti in zone urbanistiche A1, A2, A3 è sempre ammessa la sostituzione della S.V. naturale.

2. I locali classificati A2a), A2b), A2c), A2e), che si affacciano su gallerie interne con una superficie ventilante naturale pari a 1/20 della superficie in pianta della galleria possono ottenere la ventilazione naturale dalla galleria.

3. Casi particolari non espressamente previsti dalla presente norma od eventuali richieste di deroga motivate saranno deliberati dalla Commissione Tecnica per l'Edilizia. Sono previste deroghe per lavorazioni produttive ed esercizi commerciali particolari (cabine di verniciatura, ambienti a pressione e clima controllati, ecc.) previo parere degli Uffici competenti al rilascio del certificato di avvio alla produzione ai sensi delle norme vigenti. Tale parere deve essere allegato alla richiesta di certificato di conformità edilizia ed abitabilità.

Art. 9

Tipologia degli impianti

1. Gli impianti di sostituzione o integrazione della ventilazione naturale sono così individuati:

- a) impianto di ventilazione: quello in grado di fornire livelli di portata e purezza dell'area prefissati;
- b) impianto di termoventilazione: quello che regola inoltre la temperatura dell'aria;
- c) impianto di condizionamento: quello in grado di regolare anche le condizioni igrometriche.

2. Per i locali classificati dall'articolo 114 della legge A2a) e A2b) le caratteristiche tecniche e di collaudo dei singoli impianti sono contenute nella Norma UNI.

ALLEGATO
"H"
NORME TECNICHE DI ATTUAZIONE PER L'ABBATTIMENTO DELLE BARRIERE
ARCHITETTONICHE

Art. 1

Attraversamenti pedonali

1. Caratteristiche tecniche:
 - a) raccordo con i marciapiedi laterali con rampe di cui all'art.7, realizzati con materiale atto ad assicurare l'immediata percezione visiva ed acustica, rugosità del fondo stradale precedente l'attraversamento in entrambe le direzioni di marcia per almeno m. 20,00 di sviluppo longitudinale;
 - b) piattaforma salvagente, ove possibile, al centro della sede stradale di m.1,50;
 - c) segnali luminosi intermittenti;
 - d) nel caso di semafori, va considerata una velocità massima di attraversamento da parte del disabile pari ad 1 metro ogni 5 secondi.

Art. 2

Marciapiedi e percorsi pedonali

1. I percorsi pedonali devono costituire un collegamento privo di ostacoli di qualsiasi natura, e devono presentare un andamento quanto più semplice possibile, in relazione alle principali direttrici d'accesso.
2. I percorsi pedonali devono risultare privi di strozzature che ne riducano la larghezza utile facendo particolare attenzione alle caratteristiche ed alla ubicazione degli arredi stradali (pali, tabelle segnaletiche, balconi, griglie, cestini dei rifiuti, etc.) affinché non siano di ostacolo alla circolazione o causa di incidenti.
3. Fermo restando il rispetto delle norme di cui al presente articolo, è necessario prevedere lungo tali percorsi luoghi di sosta (panchine) ed attrezzature di particolare necessità (cestini dei rifiuti, fontanelle).
4. Caratteristiche tecniche:
 - a) larghezza minima al netto di ogni possibile ostacolo:
 - 1.50 ml. per percorsi pedonali pubblici;
 - 0.90 ml. per percorsi pedonali di pertinenza degli spazi esterni relativi ad edifici di edilizia residenziale con piazzole di manovra di ml. 1.50 x 1.50 ogni 10 ml. di sviluppo lineare;
 - b) pendenza massima longitudinale 8%;
 - c) pendenza massima trasversale 1%;
 - d) raccordi con la sede stradale in misura di uno ogni ml.100, o frazione di 100, costituiti da rampe di pendenza max. 15%;
 - e) pavimentazione antisdrucchiolevole;
 - f) ciglio del percorso realizzato in materiale atto ad assicurare l'immediata percezione visiva ed acustica;
 - g) il dislivello ottimale tra il piano del percorso pedonale ed il piano delle zone adiacenti deve essere di cm 2,5 e non deve comunque superare i 15 cm;
 - h) la pendenza longitudinale del percorso pedonale non può superare quella del terreno naturale, sul quale insiste, qualora questa sia superiore al 8%, e non sia possibile apportare le opportune varianti

Art. 3

Parcheggi e autorimesse

1. Al fine di agevolare il trasferimento del disabile dall'autovettura ai percorsi pedonali pubblici è sempre necessario prevedere che il parcheggio si trovi in aderenza ad un percorso pedonale non avente soluzione di continuità con agli accessi medesimi. Preferibilmente lo

schema distributivo deve essere a spina di pesce semplice con inclinazione massima di 30 gradi.

2. Caratteristiche tecniche:

- a) dislivello massimo tra zone carrabili e zone pedonali del parcheggio di cm 2,5;
- b) pendenza trasversale massima del parcheggio non superiore al 5%;
- c) un numero non inferiore al 5% dei posti auto totali (con un minimo di uno) per ogni parcheggio deve essere realizzato secondo le seguenti prescrizioni:
- d) larghezza minima di m 3,00 suddivisa in due zone:
 - una prima fascia di larghezza minima m 1.70 relativa all'ingombro dell'autovettura;
 - una seconda fascia di larghezza minima m 1.30 necessaria al libero movimento della persona nelle fasi di trasferimento (questa zona deve presentare una zebra tura di colore giallo che la contraddistingua dalla precedente).

3. Autorimesse singole di edifici residenziali. Caratteristiche tecniche:

- a) larghezza minima ml. 3.80 per ogni posto auto;
- b) sistema manuale di apertura di emergenza;
- c) preferenzialmente la porta di accesso deve essere ad apertura automatica azionata da pulsante a distanza.

4. Autorimesse collettive. Caratteristiche tecniche:

- a) dislivello massimo tra zone carrabili e zone pedonali del parcheggio di cm 2,5;
- b) pendenza trasversale massima del parcheggio non superiore al 5%;
- c) un numero non inferiore al 5% dei posti auto totali (con un minimo di uno) per ogni parcheggio deve essere realizzato secondo le seguenti prescrizioni:
 - larghezza minima di 3,0 ml. suddivisa in due zone;
 - una prima fascia di larghezza minima m. 1,70 relativa all'ingombro dell'autovettura;
 - una seconda fascia di larghezza minima m. 1,30 necessaria al libero movimento della persona nelle fasi di trasferimento (questa zona deve presentare una zebra tura di colore giallo che la contraddistingua dalla precedente);
 - sistema manuale di apertura di emergenza;
 - la porta di accesso deve essere ad apertura automatica azionata da pulsante a distanza;
 - ad eccezione delle autorimesse di edifici residenziali non soggetti all'installazione dell'ascensore, le restanti autorimesse devono essere servite dai mezzi di sollevamento di cui ai seguenti articoli 10 e 11.

Art. 4

Attrezzature di pubblica utilità

1. Al fine di consentire che le attrezzature pubbliche quali ~~telefoni~~, cassette postali pubbliche, rivendite e distributori automatici, sportelli Bancomat, possano essere utilizzate anche da persone con ridotte capacità motorie e sensoriali, queste dovranno essere realizzate ed installate seguendo le seguenti caratteristiche tecniche:

- a) distribuzione omogenea su tutto il territorio nazionale;
- b) nei luoghi pubblici almeno uno degli apparecchi di cui sopra dovrà essere installato in modo raggiungibile tramite percorso orizzontale ed in modo che gli accessori necessari per l'utilizzo dell'apparecchio si trovino ad una altezza da terra compresa fra m. 0,80 e m. 1,20.

Art. 5

Accessi e porta d'ingresso agli edifici

1. Devono essere previsti accessi agli edifici pubblici o di uso pubblico e nelle parti collettive degli edifici privati complanari ai principali percorsi pedonali pubblici o con essi raccordati attraverso rampe.

2. Caratteristiche tecniche :

- a) larghezza minima m. 1,50;
- b) pianerottolo retrostante ed antistante di profondità di almeno m. 1,50 al netto dell'apertura della porta;
- c) spazio antistante coperto per almeno 2,00 m. di profondità;
- d) ove previsto lo zerbino va incassato e realizzato con una colorazione diversa dalla pavimentazione;

- e) soglia di altezza massima m. 0,025 arrotondata e realizzata con materiale atto ad assicurare la immediata percezione visiva ed acustica;
 - f) spazio minimo, tra due porte consecutive, al netto dell'apertura delle stesse, m. 1,50.
3. Le porte di ingresso agli edifici pubblici o di uso pubblico e nelle parti collettive degli edifici privati devono avere le seguenti caratteristiche tecniche:
- a) nel caso di due o più battenti deve essere garantita una luce netta di m. 0,90 apribile con unica manovra;
 - b) i singoli battenti devono potersi aprire nel senso del traffico;
 - c) sono da preferire le porte ad apertura automatica con meccanismo di apertura mediante pressione al suolo o cellule fotoelettriche con raggio luminoso a zeta e dispositivo di ritardo della chiusura;
 - d) spinta massima necessaria per l'apertura della porta di 3.00 decanewton;
 - e) le porte completamente trasparenti devono presentare accorgimenti tali da assicurare l'immediata percezione visiva;
 - f) gli infissi devono consentire la visuale tra interno ed esterno e devono essere dotati, nella parte inferiore, di uno zoccolo realizzato in materiale resistente agli urti, avente un'altezza minima di m. 0,035 /0,40 da terra;
 - g) sono vietate le porte girevoli o a ventola.

Art. 6

Corridoi e passaggi

1. I corridoi e passaggi in edifici pubblici o di uso pubblico devono avere le seguenti caratteristiche:
 - a) larghezza minima m. 1,50 al netto di pilastri o corpi sporgenti che sono, per quanto possibile, da evitare;
 - b) non sono ammesse variazioni di livello.
2. I corridoi e passaggi nelle parti collettive degli edifici privati devono avere le seguenti caratteristiche:
 - a) larghezza minima m. 0,90 al netto di pilastri o corpi sporgenti che sono, per quanto possibile, da evitare;
 - b) non sono ammessi variazioni di livello.

Art. 7

Rampe

1. Le rampe pubbliche o di uso pubblico e nelle parti collettive degli edifici privati devono rispettare le seguenti caratteristiche tecniche:
 - a) la pendenza massima longitudinale deve essere determinata secondo il seguente prospetto:

PENDENZA MAX (%)	DISLIVELLO MAX (m.)	LUNGHEZZA MAX (m.)
15%	da 0,025 a 0,15	0.50
8%	sup 0,15	

- b) pendenza massima trasversale 1%;
- c) larghezza minima delle rampe uguale a m. 1,50;
- d) corrimano di cui all'articolo successivo da prolungare per m. 0,30 oltre la fine e l'inizio della rampa;
- e) cordolo pararuote che costituisce difesa verso il vuoto di altezza minima m. 0,15;
- f) pianerottolo di sosta di dimensioni nette m. 1,50 x 1,50 ogni 10 m. di sviluppo longitudinale della rampa;
- g) pavimentazione antisdrucchiolevole;
- h) è ammessa l'interruzione delle rampe attraverso porte purché, queste rispondano ai requisiti di cui all'art.5 e siano precedute e seguite da pianerottoli di luce m. 1.50 al netto dell'apertura delle porte.

Art. 8
Rampe scala e gradini

1. Le rampe delle scale in edifici pubblici o ad uso pubblico e nelle parti collettive degli edifici privati e nelle parti ad uso collettivo in edifici privati devono avere le seguenti caratteristiche tecniche:
 - a) larghezza minima m. 1,20 al netto dei corrimani;
 - b) pendenza costante;
 - c) andamento rettilineo (sono vietate le scale a chiocciola o curve ad esclusione della presenza di ascensori, scale mobili o percorsi alternativi);
 - d) devono prevedersi possibilmente un eguale numero di gradini per ogni rampa
 - e) le rampe dovranno essere dotate dei corrimani di cui all'art.9;
 - f) pianerottoli (individuabili anche nella piattaforma di distribuzione) di profondità minima m. 1,20 devono interrompere la rampa con più di 10 gradini.
2. I gradini delle scale devono avere le seguenti caratteristiche tecniche:
 - a) pedata minima m. 0,29;
 - b) alzata massima m. 0,18;
 - c) profilo arrotondato avente il sottogrado inclinato formante con il grado un angolo di 75°/80°;
 - d) sono vietati i gradini con grado aggettante sul sottogrado;
 - e) sono vietati i gradini con alzata aperta;
 - f) possibilmente è bene differenziare di colore la pedata dall'alzata per facilitare l'individuazione della dimensione del gradino;
 - g) i gradini devono presentare dimensioni costanti per tutto lo sviluppo della scala.

Art. 9
Corrimani

1. I corrimani per rampe scala in edifici pubblici o ad uso pubblico e nelle parti collettive in edifici privati devono avere le seguenti caratteristiche tecniche:
 - a) altezza da terra m. ~~1,00~~ **1,10**;
 - b) corrimani per bambini (obbligatori per edifici in cui l'utenza è rappresentata in prevalenza da bambini) altezza m. 0,60;
 - c) per rampe e rampe scale di larghezza inferiore a m. 1.20 deve essere previsto come minimo un corrimano con caratteristiche di cui al presente articolo;
 - d) per rampe e rampe scala di larghezza superiore a m. 1,20 deve essere previsto un corrimano di cui al presente articolo per ogni lato della rampa;
 - e) sezione adeguata atta ad assicurare la prensilità;
 - f) sono consigliati i corrimani a sezione circolare di diametro minimo 4,50 cm;
 - g) i corrimani per rampe scale non devono presentare soluzione di continuità in corrispondenza del passaggio tra una rampa ed un'altra e devono prolungarsi oltre il primo e l'ultimo gradino per almeno m. 0,30;
 - h) distanza minima dalla parete 4,50 cm.

Art. 10
Ascensore

1. Gli ascensori negli edifici pubblici o di uso pubblico e nelle parti collettive degli edifici privati dovranno essere direttamente raggiungibili da accessi di cui all'art.5 o da corridoi e passaggi di cui all'art.6 o da piattaforme di distribuzione dei vari piani di cui all'art.12.
2. Negli edifici di nuova costruzione, non residenziali, l'ascensore deve avere le seguenti caratteristiche:
 - a) cabina di dimensioni minime di 1,40 m. di profondità e 1,10 m. di larghezza;
 - b) porta con luce netta minima di 0,80 m. posta sul lato corto;
 - c) piattaforma minima di distribuzione anteriormente alla porta della cabina di 1,50 x 1,50 m.
3. Negli edifici di nuova costruzione residenziali l'ascensore deve avere le seguenti

caratteristiche:

- a) cabina di dimensioni minime di 1,30 m. di profondità e 0,95 m. di larghezza;
 - b) porta con luce netta minima di m. 0,80 posta sul lato corto;
 - c) piattaforma minima di distribuzione anteriormente alla porta della cabina di 1,50 x 1,50 m.
4. L'ascensore in caso di adeguamento di edifici preesistenti ove non sia possibile l'installazione di cabine di dimensioni superiori, può avere le seguenti caratteristiche:
- a) cabina di dimensioni minime di 1,20 m. di profondità e 0,80 m. di larghezza;
 - b) porta con luce netta minima di 0,75 m. posta sul lato corto;
 - c) piattaforma minima di distribuzione anteriormente alla porta della cabina 1,40 x 1,40 m.
5. Le porte di cabine o di piano devono essere del tipo a scorrimento automatico. Nel caso di adeguamento la porta di piano può essere del tipo ad anta incernierata purché dotata di sistema per l'apertura automatica.
6. In tutti i casi le porte devono rimanere aperte per almeno 8 secondi e il tempo di chiusura non deve essere inferiore a 4 secondi.
7. L'arresto ai piani deve avvenire con autolivellamento con tolleranza massima di 2 cm. Lo stazionamento della cabina ai piani di fermata deve avvenire con porte chiuse.
8. La botoniera di comando interna ed esterna deve avere i bottoni ad una altezza massima compresa tra 1,10 e m. 1,40; per ascensori di cui ai commi 2, 3 e 4 la botoniera interna deve essere posta su una parete laterale ad almeno cm.35 dalla porta della cabina.
9. Nell'interno della cabina oltre il campanello di allarme deve essere posto un citofono ad altezza compresa tra i 1,10 m. e 1,30 m. e una luce di emergenza con autonomia minima di ore 3.
10. I pulsanti di comando devono prevedere la numerazione in rilievo e le scritte con traduzione in Braille: in adiacenza alla botoniera esterna deve essere posta una placca di riconoscimento di piano in caratteri Braille.
11. Si deve prevedere la segnalazione sonora dell'arrivo al piano e, ove possibile, l'installazione di un sedile ribaltabile con ritorno automatico.

Art. 11

Servoscala e piattaforme elevatrici

1. Per servoscala si intende un'apparecchiatura costituita da un mezzo di carico opportunamente attrezzato per il trasporto di persone con ridotta o impedita capacità motoria, marciante lungo il lato di una scala o di un piano inclinato e che si sposta, azionato da un motore elettrico, nei due sensi di marcia vincolato a guida/e.
2. I servoscala si distinguono nelle seguenti categorie:
 - a) pedana servoscala: per il trasporto di persona in piedi;
 - b) sedile servoscala: per il trasporto di persona seduta;
 - c) pedana servoscala a sedile ribaltabile: per il trasporto di persona in piedi o seduta;
 - d) piattaforma servoscala a piattaforma ribaltabile: per il trasporto di persona su sedia a ruote;
 - e) piattaforma servoscala a piattaforma e sedile ribaltabile: per il trasporto di persona su sedia a ruote o persona seduta.
3. I servoscala sono consentiti in via alternativa ad ascensori e preferibilmente per superare differenza di quota non superiori a m.4. Nei luoghi aperti al pubblico e di norma nella parti comuni di un edificio, i servoscala devono consentire il superamento del dislivello anche a persona su sedia a ruote: in tal caso, allorché la libera visuale tra persona su piattaforma e persona posta lungo il percorso dell'apparecchiatura sia inferiore a m.2, è necessario che l'intero spazio interessato dalla piattaforma in movimento sia protetto e delimitato con idoneo parapetto e quindi l'apparecchiatura marci in sede propria con cancelletti automatici alle estremità della corsa.
4. In alternativa alla marcia in sede propria è consentita marcia con accompagnatore lungo tutto il percorso con comandi equivalenti ad uso dello stesso ovvero che opportune segnalazioni acustiche e visive segnalino l'apparecchiatura in movimento.
5. In ogni caso i servoscala devono avere le seguenti caratteristiche:
 - a) per quelli di cui al comma 2 lettera a) pedana non inferiore a cm.35 x 35;

- b) per quelli di cui al comma 2 lettera b) e c) sedile non inferiore a cm.35 x 40, posto a cm.40 - 50 dal sottostante predellino per appoggio piedi di dimensioni non inferiori a cm.30 x 20;
- c) per quelli di cui al comma 2 lettera d) ed e) piattaforma (escluse costole mobili) non inferiori a cm.70 x 75 in luoghi aperti al pubblico.
- d) portata: per quelli di cui al comma 2 lettera a) b) e c) non inferiore a Kg.100 e non superiore a Kg.200 e 130 Kg. negli altri casi;
- e) velocità: massima velocità riferita a percorso rettilineo 10cm./sec.;
- f) comandi: sia su servoscala che al piano devono essere previsti comandi per salita - discesa e chiamata - rimando posti ad una altezza compresa tra i cm.70 e cm.110.
- g) è consigliabile prevedere anche un collegamento per comandi volanti ad uso di un accompagnatore lungo il percorso.
- h) ancoraggi: gli ancoraggi delle guide e loro giunti devono sopportare il carico mobile moltiplicato per 1,5.
- i) sicurezze elettriche: tensione massima di alimentazione V.220 monofase (preferibilmente V.24 cc.);
- j) tensione del circuito ausiliario: V.24;
- k) interruttore differenziale ad altra sensibilità (30 mA);
- l) isolamenti in genere a norma CEI;
- m) messa a terra di tutte le masse metalliche; negli interventi di ristrutturazione è ammessa, in alternativa, l'adozione di doppi isolamenti;
- n) sicurezze dei comandi: devono essere del tipo "uomo presente" e protetti contro l'azionamento accidentale in modo meccanico oppure attraverso una determinata sequenza di comandi elettrici; devono essere integrati da interruttore a chiave estraibile e consentire la possibilità di fermare l'apparecchiatura in movimento da tutti i posti di comando;
- o) i pulsanti di chiamata e rimando ai piani devono essere installati quando dalla posizione di comando sia possibile il controllo visivo di tutto il percorso di servoscala ovvero quando la marcia del servoscala avvenga in posizione di chiusura a piattaforma ribaltata;
- p) per le sicurezze meccaniche devono essere garantite le seguenti caratteristiche:
 - coefficiente di sicurezza minimo: $k=2$ per parti meccaniche in genere ed in particolare:
 - I. per traino a fune (sempre due indipendenti) $k=6$ cad.;
 - II. per traino a catena (due indipendenti $k=6$ cad. ovvero una $k=10$);
 - III. per traino pignone cremagliera o simili $k=2$;
 - IV. per traino ad aderenza $k=2$.
 - limitatore di velocità con paracadute che entri in funzione prima che la velocità del mezzo superi di 1,5 volte quella massima ed essere tale da comandare l'arresto del motore principale consentendo l'arresto del mezzo mobile entro uno spazio di cm.5 misurato in verticale dal punto corrispondente all'entrata in funzione del limitatore;
 - freno mediante dispositivi in grado di fermare il mezzo mobile in meno di cm.8 misurati lungo la guida, dal momento della attivazione;
- q) sicurezza anticaduta: per i servoscala di cui al comma 2 lettera a) b) c) si devono prevedere barre o braccioli di protezione (almeno uno posto verso il basso) mentre per quelli di cui al comma 2 lettera d) ed e) oltre alle barre di cui sopra si devono prevedere bandelle o scivoli ribaltabili di contenimento sui lati della piattaforma perpendicolari al moto. Le barre, le bandelle, gli scivoli ed i braccioli durante il moto devono essere in posizione di contenimento della persona e/o della sedia a ruote. Nei servoscala di cui al comma 2 lettera d) ed e) l'accesso o l'uscita dalla piattaforma posta nella posizione più alta raggiungibile deve avvenire con un solo scivolo abbassato. Lo scivolo che consente l'accesso o l'uscita dalla piattaforma scarica o a pieno carico deve raccordare la stessa al calpestio mediante una pendenza non superiore al 15%;
- r) sicurezza di percorso: lungo tutto il percorso di un servoscala lo spazio interessato dall'apparecchiatura in movimento e quello interessato dalla persona utilizzatrice, deve essere libero da qualsiasi ostacolo fisso o mobile quali porte, finestre, sportelli, intradosso solai sovrastanti ecc.;
- s) nei casi ove non sia prevista la marcia in sede propria del servoscala, dovranno essere previste le seguenti sicurezze:
 - sistema antincesoiamento nel moto verso l'alto da prevedere sul bordo superiore

- del corpo macchina e della piattaforma;
- sistema antischiacciamento nel moto verso il basso interessante tutta la parte al di sotto del piano della pedana o piattaforma e del corpo macchina;
 - sistema antiurto nel moto verso il basso da prevedere in corrispondenza del bordo inferiore del corpo macchina e della piattaforma.
6. Le piattaforme elevatrici per superare dislivelli, di norma, non superiori a ml.4, con velocità non superiore a 0.1 m/s, devono rispettare, per quanto compatibili, le prescrizioni tecniche specificate per i servoscala.
 7. Le piattaforme ed il relativo vano corsa devono avere opportuna protezione ed i due accessi muniti di cancelletto.
 8. Nelle piattaforme la protezione del vano corsa ed il cancelletto del livello inferiore devono avere altezza tale da non consentire il raggiungimento dello spazio sottostante la piattaforma, in nessuna posizione della stessa.
 9. La portata utile minima delle piattaforme deve essere di Kg.130.
 10. Il vano corsa delle piattaforme deve avere dimensioni minima pari a m.0,80 x 1,20.
 11. Se le piattaforme sono installate all'esterno gli impianti devono risultare protetti dagli agenti atmosferici.

Art. 12 *Piattaforme di distribuzione*

1. Negli edifici pubblici o ad uso pubblico e nelle parti ad uso collettivo in edifici privati al fine di rendere agevole lo spostamento all'interno delle strutture edilizie, il passaggio tra i principali percorsi verticali e i principali percorsi orizzontali, deve essere effettuato attraverso piattaforme di distribuzione (identificabili anche con i pianerottoli e gli accessi) dalle quali sia possibile raggiungere i locali attraverso percorsi orizzontali.
2. I vani scala devono essere opportunamente indicati in modo che non possano essere imboccati inavvertitamente.
3. Caratteristiche tecniche:
 - a) dimensione minima del lato più corto ml. 1.50;
 - b) le piattaforme di edifici pubblici o ad uso pubblico devono recare ben visibili le indicazioni di quali locali è possibile raggiungere da esse e la loro direzione.

Art. 13 *Porte*

1. Negli edifici pubblici o ad uso pubblico e nelle parti ad uso collettivo in edifici privati è preferibile, ove possibile, l'utilizzo di porte scorrevoli laterali a scomparsa. Nel caso dell'utilizzo di porte ad anta queste dovranno risultare di facile apertura e non potranno essere collocate in successione senza prevedere uno spazio utile intermedio, al netto del raggio di apertura delle stesse, di m. 1.50. Sono vietate le porte girevoli o a ventola o a barre.
2. Caratteristiche tecniche:
 - a) luce netta minima di passaggio m. 0.80;
 - b) luce netta minima di passaggio m. 0.90 per locali con superficie superiore a 40 mq;
 - c) spinta massima necessaria per l'apertura 2.3 decanewton;
 - d) zoccolo di protezione avente un'altezza minima da terra di ml. 0.35 0.40;
 - e) le porte dovranno essere dotate delle maniglie di cui all'articolo 17;
 - f) stipiti realizzati in materiali antiurto;
 - g) sono vietate le cornici sporgenti;
 - h) sono sconsigliate le porte con ampie superfici vetrate.

Art. 14 *Finestre*

1. Le finestre negli edifici pubblici o ad uso pubblico e nelle parti ad uso collettivo in

edifici privati devono assicurare la libera visuale tra interno ed esterno e rappresentano un'importante strumento di comunicazione visiva. Particolare attenzione va, perciò, rivolta a tutti quei locali di carattere residenziale e non che prevedano il passaggio prolungato od il soggiorno di persone.

2. Caratteristiche tecniche:

- a) altezza massima del davanzale m. 0.85;
- b) spinta massima necessaria all'apertura 3.00 decanewton;
- c) sono preferibili finestre scorrevoli a scorrimento laterale.

Art. 15

Soglie

1. Le soglie negli edifici pubblici o ad uso pubblico e nelle parti ad uso collettivo in edifici privati devono rispettare le seguenti caratteristiche:

- a) altezza massima di ml. 0.025;
- b) bordi arrotondati;
- c) non sono ammesse soglie consecutive ad una distanza inferiore a ml. 1.50.

Art. 16

Maniglie

1. Le maniglie negli edifici pubblici o ad uso pubblico e nelle parti ad uso collettivo in edifici privati dovranno essere realizzate secondo forme atte ad assicurare la facile prensilità e manovrabilità. E' perciò vietato l'uso di maniglie ad impugnatura rotante. E' sempre consigliato, oltre ai casi previsti in questo articolo, l'utilizzo di una maniglia ausiliaria per facilitare le operazioni di apertura e chiusura.

2. Le maniglie dovranno avere le seguenti caratteristiche:

- a) altezza massima da terra ml. 0.90;
- b) impugnatura a leva o del tipo premi e apri.

Art. 17

Apparecchi elettronici di segnalazione e di comando

1. Caratteristiche tecniche delle prese elettriche negli edifici pubblici o ad uso pubblico e nelle parti ad uso collettivo in edifici privati:

- a) altezza minima da terra ml. 0.40;
- b) altezza minima per prese da cucina ml. 1.10;
- c) distanza minima dagli angoli del locale ml. 0.40.

2. Caratteristiche tecniche degli interruttori:

- a) altezza massima da terra ml. 0.90;
- b) pulsanti a pressione o a bilanciare;
- c) pulsanti luminosi o fluorescenti;
- d) superficie minima dei pulsanti cmq. 4.00;
- e) sono vietati gli interruttori automatici a tempo;
- f) disposti preferenzialmente a lato delle porte;
- g) azionabili dal letto per camere da letto.

3. Caratteristiche tecniche dei quadri elettrici di comando negli edifici pubblici o ad uso pubblico e nelle parti ad uso collettivo in edifici privati:

- a) altezza massima da terra 1.25 ml.

4. Caratteristiche tecniche di citofoni e pulsantiere:

- a) altezza massima da terra ml. 1.25;
- b) comando apertura porta d'ingresso (per citofoni interni);
- c) tasto "viva voce" per citofoni a cornetta;
- d) pulsanti luminosi o fluorescenti.

5. Caratteristiche tecniche dei campanelli negli edifici pubblici o ad uso pubblico e nelle

parti ad uso collettivo in edifici privati:

- a) altezza massima da terra ml. 0.90;
 - b) pulsanti a pressione;
 - c) pulsanti luminosi o fluorescenti;
 - d) superficie minima dei pulsanti cmq. 4.00;
 - e) disposti preferenzialmente a lato delle porte;
 - f) azionabili dal letto per camere da letto.
6. Caratteristiche tecniche dei termostati:
- a) altezza massima da terra ml. 1.20.

Art. 18 *Ingressi*

1. Gli ingressi nelle unità immobiliari degli edifici devono essere direttamente raggiungibili dagli accessi di cui all'art.6, dai corridoi o passaggi di cui all'art. 7 o dalle piattaforme di distribuzione di cui all'art.13 e avere le seguenti caratteristiche:
- a) spazio libero di rotazione di una carrozzina a 360° \varnothing 1,50 m. al netto di elementi di arredo vano adiacente, ove possibile, di larghezza e profondità minimi, rispettivamente di m. 0,90 e 1,10 per l'alloggiamento della carrozzina elettrica.

Art. 19 *Soggiorni*

1. Negli alloggi accessibili i soggiorni devono avere le seguenti caratteristiche:
- a) spazio libero per manovra m. 1,50.

Art. 20 *Cucine*

1. Le cucine devono avere le seguenti caratteristiche:
- a) spazio libero di fronte alle attrezzature m. 1,50;
 - b) spazio libero per ginocchia sottostante al lavello di altezza m. 0,65 /0,70;
 - c) almeno un piano di lavoro di altezza 0.75 0.80 con spazio libero sottostante.

Art. 21 *Camere da letto*

1. Negli alloggi accessibili le camere da letto devono avere le seguenti caratteristiche:
- a) spazio libero almeno su due lati del letto al netto di aperture di porte o di possibili ingombri m. 1,50;
 - b) si consiglia un armadio ad ante scorrevoli di facile manovrabilità.

Art. 22 *Balconi e terrazzi*

1. I Balconi e i terrazzi negli edifici pubblici o ad uso pubblico, nelle parti ad uso collettivo in edifici privati e negli alloggi accessibili devono avere le seguenti caratteristiche:
- a) altezza massima del parapetto se realizzato in muratura m. 0,60 sormontato da corrimano di cui all'art.10;
 - b) larghezza minima consigliata m. 1,50.

Art. 23 *Locali igienici e servizi igienici.*

1. I locali e servizi igienici accessibili negli edifici pubblici o ad uso pubblico, nelle parti ad uso collettivo in edifici privati e negli alloggi accessibili devono essere direttamente raggiungibili dagli ingressi di cui all'art.18.
2. Per garantire la manovra e l'uso degli apparecchi anche alle persone con impedita capacità motoria, deve essere previsto, in rapporto agli spazi di manovra di cui all'art. 26 l'accostamento laterale alla tazza w.c., bidet, vasca, doccia, lavatrice e l'accostamento frontale al lavabo.
3. A tal fine devono essere rispettati i seguenti minimi dimensionali:
 - a) lo spazio necessario all'accostamento e al trasferimento laterale dalla sedia a ruote alla tazza w.c. e al bidet, ove previsto, deve essere minimo 100 cm misurati dall'asse dell'apparecchio sanitario;
 - b) lo spazio necessario all'accostamento laterale della sedia a ruote alla vasca deve essere minimo di 140 cm lungo la vasca con profondità minima di 80 cm;
 - c) lo spazio necessario all'accostamento frontale della sedia a ruote al lavabo deve essere minimo di 80 cm misurati dal bordo anteriore del lavabo.
4. Relativamente alle caratteristiche degli apparecchi sanitari inoltre:
 - a) i lavabi devono avere il piano superiore posto a cm 80 dal calpestio ed essere sempre senza colonna con sifone preferibilmente del tipo accostato o incassato a parete.
 - b) i w.c. e i bidet preferibilmente sono di tipo sospeso, in particolare l'asse della tazza w.c. o del bidet deve essere posto ad una distanza minima di cm 40 dalla parete laterale, il bordo anteriore a cm 75-80 dalla parete posteriore e il piano superiore a cm 45-50 dal calpestio.
5. Qualora l'asse del w.c. o bidet sia distante più di 40 cm dalla parete, si deve prevedere, a cm 40 dall'asse dell'apparecchio sanitario, un maniglione o corrimano per consentire il trasferimento; la doccia deve essere a pavimento, dotata di sedile ribaltabile e doccia a telefono.
6. Negli alloggi accessibili di edilizia residenziale sovvenzionata deve inoltre essere prevista l'attrezzabilità con maniglioni e corrimano orizzontali e/o verticali in vicinanza degli apparecchi; il tipo e le caratteristiche dei maniglioni o corrimano devono essere conformi alle specifiche esigenze riscontrabili successivamente all'atto dell'assegnazione dell'alloggio e posti in opera in tale occasione.
7. Nei servizi igienici dei locali aperti al pubblico è necessario prevedere e installare il corrimano in prossimità della tazza w.c., posto ad altezza di cm 80 dal calpestio, e di diametro cm 3-4; se fissato a parete deve essere posto a cm 5 dalla stessa.
8. Nei casi di adeguamento è consentita la eliminazione del bidet e la sostituzione della vasca con una doccia a pavimento al fine di ottenere anche senza modifiche sostanziali del locale, uno spazio laterale di accostamento alla tazza w.c. e di definire sufficienti spazi di manovra.
9. Per raggiungimento dell'apparecchio sanitario si intende la possibilità di arrivare sino alla diretta prossimità di esso, anche senza l'accostamento laterale per la tazza w.c. e frontale per il lavabo.
10. I locali igienici devono avere inoltre le seguenti caratteristiche generali:
 - a) porta scorrevole se possibile altrimenti porta a battente apribile verso l'esterno;
 - b) sistema di chiusura sbloccabile dall'esterno con passepartout;
 - c) ausili di cui al comma 7 relativamente ai sanitari previsti.
11. I lavabi devono avere inoltre le seguenti caratteristiche:
 - a) spazio sottostante per ginocchia di altezza minima 0.65 ml.
 - b) rubinetti con miscelatore con comando a leva;
 - c) è opportuna l'adozione di un sistema automatico di bloccaggio dell'acqua bollente a termostato.
12. I w.c. devono avere inoltre le seguenti caratteristiche:
 - a) altezza massima comando dello scarico dell'acqua m. 0,80 posto lateralmente ed azionabile direttamente dal w.c.;
 - b) distributore di carta igienica laterale e raggiungibile dall'elemento;
 - c) campanello d'allarme a cordone azionabile dal w.c.
13. Le vasche da bagno devono avere le seguenti caratteristiche:
 - a) altezza massima piano superiore m. 0,50;

- b) maniglione o corrimano lungo il bordo superiore laterale della vasca di sporgenza cm. 5.
14. Le docce devono avere le seguenti caratteristiche:
- a) sedile ribaltabile ad una altezza di m. 0,50;
 - b) avvicinamento laterale di m. 0,85;
 - c) soffione con tubo flessibile scorrevole verticalmente su binario;
 - d) sono vietati cambiamenti di livello per i piatti doccia.
15. Gli ausili devono avere le seguenti caratteristiche:
- a) staffa appesa al soffitto altezza da terra m. 1,20 in asse a m. 0,40 dalla testa della vasca;
 - b) maniglia in tubo d'acciaio plastificato 0,03 per la vasca di dimensioni minime m. 0,45 disposta verticalmente ad una distanza di m. 0,60 dalla testa della vasca;
 - c) una maniglia in tubo d'acciaio plastificato di spessore m. 0,03 per la doccia di dimensioni minime m. 0,45 posta obliquamente ad una altezza massima da terra di m. 1,00;
 - d) corrimani tubolari metallici di spessore m. 0,03 su tutte le pareti in prossimità dei sanitari, altezza da terra m. 0,80.
16. Per servizi igienici visitabili, si intendono quei locali che rispettano le seguenti caratteristiche:
- a) porta scorrevole o apribile verso l'esterno di larghezza minima m. 0,80;
 - b) un lavabo ed un w.c. realizzati come da caratteristiche tecniche definite ai commi precedenti, facilmente raggiungibili anche da soggetti non deambulanti;
 - c) interruttore della luce posto ad una altezza da terra di m. 0,90.
17. Per servizi igienici adattabili, si intendono quei locali che soddisfano i requisiti richiesti ai commi 2 e 3 ad eccezione dell'obbligo dell'installazione degli ausili, e che rispettino, almeno, il posizionamento corretto dei sanitari come definito agli articoli precedenti.
- a) porta scorrevole o apribile verso l'esterno di larghezza minima m. 0,80;
 - b) un lavabo ed un w.c. realizzati come da caratteristiche tecniche definite ai commi 2 e 3, facilmente raggiungibili anche da soggetti non deambulanti;
 - c) interruttore della luce posto ad una altezza da terra di m. 0,90.

Art. 24
Arredi fissi

1. All'interno di locali pubblici o di uso pubblico i banconi e gli arredi utilizzati per le normali operazioni di pubblico dovranno essere predisposti in modo che almeno una parte di essi, nella quale dovranno essere assicurati tutti i servizi erogati all'interno della struttura, risponda ai requisiti di cui alle presenti disposizioni. A tal fine è necessario che la loro disposizione all'interno della struttura permetta la possibilità di utilizzo e di movimento anche a persone con difficoltà motorie o sensoriali.
2. Nel caso dell'adozione di transenne, percorsi obbligati, cancelletti a spinta, ecc., occorre che questi siano realizzati nel rispetto delle presenti disposizioni e siano dimensionati in modo da consentire il passaggio agevole di una carrozzina; occorre poi disporre che gli elementi mobili non siano di difficile individuazione o utilizzo e che non risultino di intralcio al passaggio.
3. I piano d'appoggio devono avere le seguenti caratteristiche:
- a) altezza da terra del piano m. 0,80;
 - b) spazio sottostante di altezza minima m. 0,65 e di profondità minima m. 0,45.
4. I banconi devono avere le seguenti caratteristiche:
- a) altezza piano di appoggio tra m. 0,80 e m. 0,90;
 - b) oggetto del piano di appoggio m. 0,20;
 - c) zoccolo di altezza da terra m. 0,20 rientrante di m. 0,20.
5. I banchi di cassa devono avere le seguenti caratteristiche:
- a) altezza massima m. 0,80;
 - b) distanza minima tra due banchi m. 0,90.
6. Per ogni locale di carattere commerciale nel quale sia prevista la presenza di camerini di prova di articoli di abbigliamento, di questi almeno uno per ogni locale dovrà essere realizzato nel rispetto delle seguenti caratteristiche:
- a) dimensioni minime interne 1,50 x 1,20;
 - b) apertura, apribile verso l'esterno, posta sul lato più corto;

c) attaccapanni posto ad una altezza di m. 1,10 da terra.

Art. 25

Mezzi di trasporto pubblico

1. In tutti i mezzi di trasporto tranviario, filoviario, automobilistico dovranno sempre essere riservati ai minorati almeno tre posti in prossimità della porta di uscita. Al fine di rendere i mezzi di trasporto accessibili anche a soggetti non deambulanti, è necessario prevedere almeno due stalli aventi le caratteristiche di cui all'art.25 in prossimità della porta di uscita. Per tutti i mezzi di trasporto pubblico di persone deve sempre essere assicurata la possibilità di accedere al piano del mezzo attraverso le apparecchiature o gli accorgimenti previsti dalle norme del presente allegato. A tal fine deve essere consentito ai minorati di accedere dalla porta di uscita.

2. Le filovie e gli autobus devono avere le seguenti caratteristiche:

a) sistema di sollevamento nella porta posteriore di cui all'art.12;

b) almeno tre posti in prossimità della porta di uscita riservati a minori aventi difficoltà motorie o sensoperceptive;

c) almeno due stalli posti in prossimità della porta di uscita riservati a soggetti non deambulanti, provvisti di sistemi automatici di ancoraggio a pavimento.

3. Fermo restando quanto stabilito dall'articolo precedente, per le tranvie, ferrovie e metropolitane è necessario prevedere, ove possibile, linee a livello zero, preferibili rispetto alle normali linee. Per linee ferroviarie e metropolitane è indispensabile che almeno una carrozza per ogni convoglio sia realizzata secondo le presenti disposizioni. Dovrà sempre essere assicurato il trasporto gratuito delle carrozzine.

4. Le tranvie, ferrovie e metropolitane devono avere le seguenti caratteristiche:

a) larghezza minima delle porte di accesso m. 1,00;

b) uno scompartimento per carrozza con almeno due posti e due stalli riservati a soggetti con difficoltà motorie anche non deambulanti;

c) le carrozze ferroviarie dovranno essere dotate di un servizio igienico attrezzato con almeno un w.c. ed un lavabo direttamente raggiungibile attraverso percorsi accessibili.

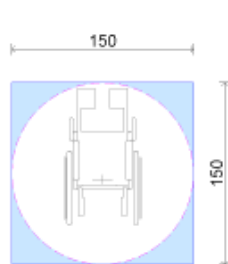
Art. 26

Spazi di manovra delle sedie a ruote

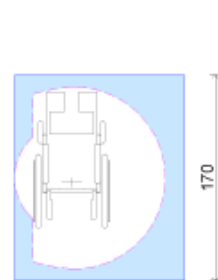
1. Per la progettazione di tutti gli spazi e i locali di cui ai superiori articoli è fatto obbligo rispettare gli spazi minimi di manovra previsti dal seguente contenuto grafico.

SPAZI DI MANOVRA SU
SEDIA A RUOTE

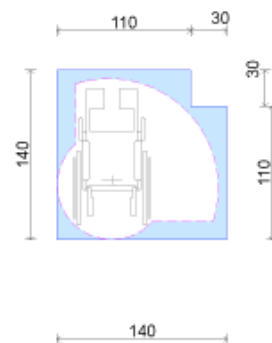
SPAZI ATTI A CONSENTIRE
DETERMINATI
SPOSTAMENTI ALLA
PERSONA SU SEDIA A
RUOTE



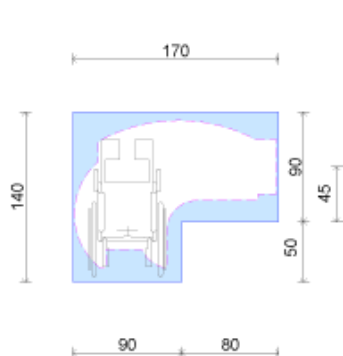
Rotazione 360°
(cambio di direzione)



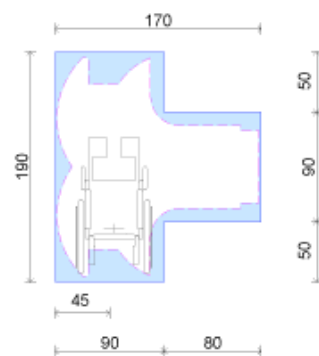
Rotazione 180°
(inversione di
direzione)



Rotazione 90°

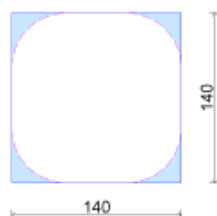


Svolta di 90°

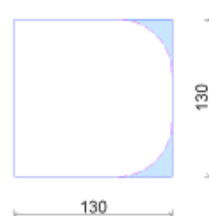


Inversione di
direzione con
manovra combinata

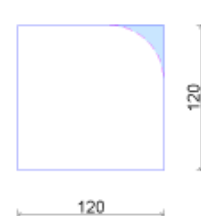
SPAZI MINIMI DI MANOVRA,
AMMISSIBILI NEI CASI DI
ADEGUAMENTO E PER
CONSENTIRE LA
VISITABILITÀ



Rotazione 360°
(cambio di direzione)



Rotazione 180°
(inversione di
direzione)



Rotazione 90°

ALLEGATO "I"
TABELLA DEI COLORI DI TINTEGGIATURA

I colori ammessi sono quelli del sistema NCS – Natural Colour System®© ed in particolare sono quelli corrispondenti ai codici (Notazioni NCS) di seguito riportati:

NCS S 0804-Y10R	NCS S 0804-Y30R	NCS S 0804-Y50R
NCS S 0505-Y10R	NCS S 0505-Y30R	NCS S 0505-Y50R
NCS S 1005-Y10R	NCS S 1005-Y30R	NCS S 1005-Y50R
NCS S 2005-Y10R	NCS S 2005-Y30R	NCS S 2005-Y50R
NCS S 0907-Y10R	NCS S 0907-Y30R	NCS S 0907-Y50R
NCS S 1010-Y10R	NCS S 1010-Y30R	NCS S 1010-Y50R
NCS S 1510-Y10R	NCS S 1510-Y30R	NCS S 1510-Y50R
NCS S 2010-Y10R	NCS S 2010-Y30R	NCS S 2010-Y50R
NCS S 0510-Y10R	NCS S 0510-Y30R	NCS S 0510-Y50R
NCS S 1015-Y10R	NCS S 1015-Y30R	NCS S 1015-Y50R
NCS S 1515-Y10R	NCS S 1515-Y30R	NCS S 1515-Y50R
NCS S 2020-Y10R	NCS S 2020-Y30R	NCS S 2020-Y50R
NCS S 3020-Y10R	NCS S 3020-Y30R	NCS S 3020-Y50R
NCS S 0520-Y10R	NCS S 0520-Y30R	
NCS S 1020-Y10R	NCS S 1020-Y30R	
NCS S 1030-Y10R	NCS S 1030-Y30R	
NCS S 2030-Y10R	NCS S 2030-Y30R	
NCS S 3030-Y10R	NCS S 8060-Y30R	

NCS S 0603-Y20R	NCS S 0603-Y40R	NCS S 0804-Y70R
NCS S 0505-Y20R	NCS S 0505-Y40R	NCS S 0505-Y70R
NCS S 1005-Y20R	NCS S 1005-Y40R	NCS S 1005-Y70R
NCS S 2003-Y20R	NCS S 2005-Y40R	NCS S 2005-Y70R
NCS S 0507-Y20R	NCS S 0507-Y40R	NCS S 0907-Y70R
NCS S 1010-Y20R	NCS S 1010-Y40R	NCS S 1010-Y70R
NCS S 1510-Y20R	NCS S 1510-Y40R	NCS S 1510-Y70R
NCS S 2010-Y20R	NCS S 2010-Y40R	NCS S 2010-Y70R
NCS S 0510-Y20R	NCS S 0510-Y40R	NCS S 0510-Y70R
NCS S 1015-Y20R	NCS S 1015-Y40R	NCS S 1015-Y70R
NCS S 1515-Y20R	NCS S 1515-Y40R	NCS S 1515-Y70R
NCS S 2020-Y20R	NCS S 2020-Y40R	NCS S 2020-Y70R
NCS S 3020-Y20R	NCS S 3070-Y40R	NCS S 3020-Y70R
NCS S 0520-Y20R	NCS S 0520-Y40R	NCS S 0520-Y70R
NCS S 1020-Y20R	NCS S 1020-Y40R	NCS S 1020-Y70R
NCS S 1030-Y20R	NCS S 1030-Y40R	NCS S 1030-Y70R
NCS S 2030-Y20R	NCS S 2030-Y40R	NCS S 2030-Y70R
NCS S 3030-Y20R	NCS S 2030-Y40R	NCS S 3030-Y70R

ALLEGATO J

DETERMINAZIONE DELLE MISURE PER LA SANZIONE PECUNIARIA AMMINISTRATIVA

1. Le sanzioni per gli interventi di seguito elencati sono:

a) quantificati in €/mc di costruzione abusiva:

- 40,00 €/mc:
 - Per locali interrati o seminterrati con funzioni accessorie alla funzione principale residenziale (funzioni secondarie del GRUPPO A dell'art. 182);
- 50,00 €/mc:
 - Per locali fuori terra accessori alla residenza compresi i portici (funzioni secondarie del GRUPPO A dell'art. 182);
 - per i locali con funzione produttiva e locali con funzione accessoria all'attività produttiva (GRUPPO D dell'art. 182);
 - per i locali adibiti a magazzini e depositi accessori;
 - per i manufatti precari ad uso agricolo realizzati in difformità dal titolo autorizzativo.
- 70,00 €/mc:
 - per i cambi di destinazione d'uso;
- 100,00 €/mc:
 - per locali con funzione principale residenziale (funzioni principali del gruppo A dell'art. 182);
- 200,00 €/mc:
 - per locali con funzione ad uffici (funzioni C5, C6 dell'art. 182);
 - per ampliamenti di locali adibiti ad attività commerciali (B2, B3, C2, C3, C4, C7, C9, C10, C12, C15);
- 500,00 €/mc:
 - per gli immobili di cui all'art. 162 comma 1 lettera b) e lettera d).

b) quantificati in €/mq di costruzione abusiva:

- 100,00 €/mq:
 - per tettoie e pensiline permanenti;
 - per interventi che non consistano in aumenti volumetrici ma solo di superficie utile lorda;
- 300,00 €/mq
 - per le piscine scoperte;

c) quantificati a corpo:

- realizzazione di interventi soggetti a concessione edilizia ai sensi dell'art. 157 della legge n.87/1995 e non quantificabili in termini di volumetria, come aperture, finestre, difformità delle distanze da confini e dalle strade, scavi e movimenti terra, muri di sostegno, opere sotterranee e rilevati in genere: € 2.000,00 per ogni richiesta di concessione in sanatoria speciale indipendentemente dalla quantità e dal numero delle trasgressioni presenti oppure € 500,00 a unità immobiliare;
- realizzazione di interventi soggetti ad autorizzazione come recinzioni, e accessi: € 2.000,00 per ogni accesso o recinzione;
- realizzazione di interventi in aree vincolate e classificate A ai sensi dell'art. 33 della legge n. 7/1992: 250 €/mc o, qualora le trasgressioni non siano quantificabili in termini di volumetria e superficie utile, € 3.000,00 per ogni unità immobiliare;

2. Il pagamento delle sanzioni è effettuato a mezzo di apposito modulo B.C.S. "servizio tesoreria di stato" specificando il codice area "30" e il codice causale "sanatoria".